



# *contra*

## Industrie- Sicherheitskomponenten Anzeige- und Bediensysteme

Vision for success

*contra*

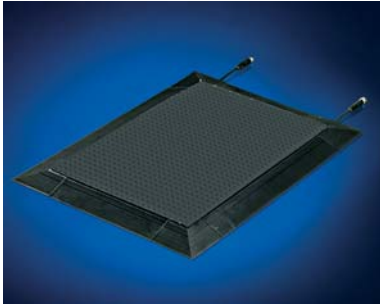
Erfahrung in  
Anzeigetechnik  
Erfolg mit  
Informationssystemen

Anzeige- und Bediensysteme

Industrie-Sicherheitskomponenten

Drehzahlmessung -auswertung und -überwachung

## SICHERHEITS-KONTAKTMATTEN



- Flächenabsicherung gefährlicher Arbeitsbereiche
- Verschiedene Oberflächen und Formen
- Auswertegeräte in vielen Bauformen
- Einfache Montage

## SICHERHEITS-KONTAKTLEISTEN



- Schließkantensicherung an Quetsch- oder Scherstellen
- Verschiedenste Bauarten
- Wasserdichter Aufbau
- Selbstkonfektionierung möglich

## SICHERHEITS-BUMPER



- Große Verformungswege
- Standardgrößen von 100 bis 400 mm Aufbauhöhe
- Sonderbauformen
- Behautung in PU/NBR, schwarz oder schwarz/gelb

## SIGNALÜBERTRAGUNGSSYSTEME FÜR TORE



- Berührungsloses Signalübertragungssystem für Schiebetore
- 4 Kanäle verfügbar, 2 x Torblatt, 2 x Führungspfosten
- Nach neuesten EN-Tornormen konzipiert

## SCHUTZTÜRSCHALTER UND -VERRIEGELUNGEN



- Schutztürschalter
- Mit/ohne Magnetverriegelung
- Mit/ohne Not-Entriegelung
- Zutrittsanfrage
- Kombinierbar mit Schlüsselverriegelungen
- Schlüsselzwangsentnahme

## MODULARES BEDIEN- BZW. ZUGANGSSYSTEM



- Modular konfigurierbar
- Schlüssel- bzw. magnetische Verriegelung
- 2-kanalige Sicherheitskreise
- Kosteneinsparung gegenüber herkömmlichem Aufbau
- Besonders geeignet für Anbau an Schutzzaunprofilen

## MODULARE SCHLÜSSELVERRIEGELUNGEN



- Einzeltürverriegelung mit festem/justierbarem Riegelzapfen
- Schlüsselzwangsentnahme
- Mehrfachtürverriegelung
- Edelstahl Ausführungen
- Zeitverzögerung

## SICHERHEITSSCHALTGERÄTE / ZEIT- & SCHALTGERÄTE / ÜBERWACHUNGSRELAIS



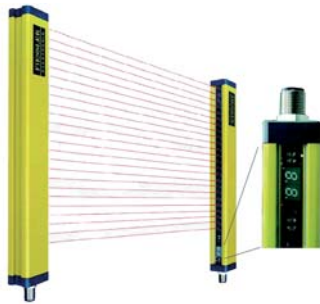
- Not-Halt-, Schalmatten-, Lichtgitter-Anwendungen usw.
- Zeitrelais, rückfall- und ansprechverzögert, ein- oder ausschaltwischend usw.
- Taktgeber, Blinkrelais, Stern-Dreieck-Umschaltung, Zähler, Koppelrelais, Kipprelais
- Strom- und Spannungswächter, Phasenlage, Motorwächter, Temperaturwächter

## SICHERHEITSMODUL/SPS/SICHERE DREHZAHLÜBERWACHUNG



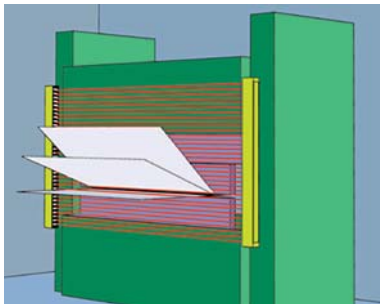
- Basismodul, 8 digitale Eingänge, 2 OSSD Paare
- Anschluss von Erweiterungsmodulen möglich
- Programmierbar über USB 2.0 und PC
- Hauptmodul auch als Stand-Alone Gerät einsetzbar
- Sichere Geschwindigkeits-Überwachung bis PLe für:
  - Stillstandsüberwachung,
  - Maximale Geschwindigkeit,
  - Sichere Geschwindigkeit und Richtung

## SICHERHEITS-LICHTVORHÄNGE UND LICHTSCHRANKEN



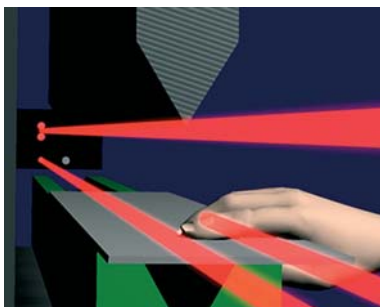
- Ein-, Zwei- und Mehr-Strahlausführungen
- Kompakte Bauform
- Reichweite bis 60 m
- Erhöhte Reserve für verschmutzte Bereiche
- Raster 14 mm /30 mm/x..mm
- Integriertes Schaltgerät
- Externe Schaltgeräte
- Mutingfunktion möglich
- Sehr kurze Reaktionszeiten
- Bis Sicherheitskategorie 4 / EN13849 / PLe / SIL3

## SICHERHEITS-LICHTVORHANG MIT BLANKINGFUNKTION



- Ausblenden von Hindernissen
- Ortsfestes oder ortsvariables Blanking
- 11 Blankingarten programmierbar
- Teach-In über Schlüsselschalter

## AKAS ABKANTPRESSEN-ABSICHERUNG



- Fingerschutz für Abkantpressen durch vorlaufende Laseroptik
- Fingerschutz bei Betrieb mit Fußtaster
- Hände bleiben frei für die Handhabung des Rohlings

## SICHERHEITS-ZUSTIMMTASTER FUNK / KABEL



- Personenschutz bei Wartungsarbeiten
- 3-Stellungs-Zustimmenschalter
- Funk: bis zu 20 Zusatzfunktionen und Display
- Kabel: bis zu 60 Zusatzfunktionen und Not-Halt

## SICHERE FUNKFERNSTEUERUNGEN



- Mobiler oder stationärer Sender
- Reichweite Industriebereich 150m
- Reichweite freies Feld 350m
- Not-Halt / Totmannfunktion

## INDUSTRIELLE FUNKFERNSTEUERUNGEN



- Display mit Hintergrundbeleuchtung
- Ergonomische Tasten
- Bidirektionales Funksystem möglich
- Tasten und/oder bis 3 Joysticks
- Not-Halt / Totmannfunktion
- PLe bzw. SIL 3 zertifiziert

## PLUG-&-GO FERNZUGRIFF



- Weltweit erste sichere „Plug-&-Go“-Lösung für den Fernzugriff über Internet
- „Tosibox“® ermöglicht den externen Zugriff auf freigegebene Netzwerke und/oder netzwerkfähige Geräte
- Zugriff mittels eines kodierten „Keys“ (USB). Die Verbindung erfolgt über einen gesicherten VPN-Tunnel

## TOUCH-BEDIENGERÄTE



- 4,3" bis 15" Bildschirmdiagonale - TFT color
- Einfaches Erstellen des Projektes über EB Pro Software
- Mehr als 250 Protokolltreiber für verschiedenste SPS
- Remotezugriff möglich, E-Mail-Funktion, uvm.
- Front Schutzart IP65

## HMI ARCHITEKTUR FÜR iPad BEDIENUNG - CLOUD HMI APP



- Einfaches Erstellen des Projektes über EB Pro Software
- Laden des Projektes über Ethernet auf das „cMT-SVR“ - Hutschienengerät
- iPad über Wi-Fi verbinden, Projekt laden und wie ein HMI mit allen Vorteilen des iPads einsetzen

## HANDBEDIENGERÄT / SERCOS III® UND ETHERCAT® SCHNITTSTELLE



- HMI mit 5" Touch TFT color mit Sercos® und EtherCAT® Schnittstelle
- Frei gestaltbare Bedieneroberfläche
- Zweikanaliger Not-Halt-Taster nach DIN 60204
- Hochauflösendes Handrad mit 100 Inkremente/U
- Schutzart IP54

## TFT-INFORMATIONSSYSTEM / PRO-SCREEN



- Industrie TFT-Screen 19", 42", 47", 52" und weitere
- Dauerbetrieb 24/7
- Landscape als auch Portraitmode
- Mit integriertem Industrie PC möglich
- ProScreen-„Cluster“ möglich, zB 3x55" Monitore im Portraitformat

## GROSSANZEIGEN



- Numerisch und alphanumerisch
- LED oder elektromechanisch
- Superhelle LED für Außenanwendungen
- Kundenspezifisch
- Seriell, BCD, parallel
- Ethernet, TCP/IP, Profibus-DP, uvm.

## VOLLGRAFISCHE GROSSANZEIGEN



- LED, TFT, Plasma
- Kundenspezifisch
- Integrierter Industrie-PC möglich
- Seriell, BCD, parallel
- Ethernet, TCP/IP, Profibus-DP, uvm.

## INDUSTRIE PC-TASTATUREN



- Vandalismusgeschützte Edelstahl tastaturen oder Ausführungen mit Folientastaturen
- Langhubtasten 3,5 mm
- Schutzart IP65
- Integrierter Trackball (IP65 statisch)
- Kundenspezifische Ausführungen

## TRACKBALLS



- OEM Trackballs 16 mm bis 50 mm
- Mechanische Abtastung
- Vandalismusgeschützte Edelstahl-Trackballs
- Schutzart
  - mechanische Trackballs IP65 statisch
  - optische Trackballs IP67
- Trackballs mit Pultgehäuse

## NUMERISCHE ANZEIGEN



CODISPLAY  
BCD, Binär, Seriell, CL,  
Profibus-DP, 6-Digits

CODICOUNT  
BCD-24 VDC, Modular



100-600 mm, robuste elektro-  
mechanische Anzeigemodule

## DREHZAHLMESS- UND SCHALTGERÄTE



- Standardsensoren
- Sensoren für Turbolader, Dieselmotoren,
- Eisenbahnanwendungen, Hydraulik u.a.
- Digitaltachometer
- Drehzahlmess- und Überwachungsgeräte
- Drehzahl- und Überdrehzahl-Schutzsysteme

# Industrie-Sicherheitskomponenten

- Sicherheits-SPS
- Sicherheits-Lichtschranken
- Sicherheits-Lichtvorhänge
- AKAS-Sicherheits-Lasersystem für Abkantpressen
- Sicherheits-Leisten
- Sicherheits-Matten
- Sicherheits-Stoßstangen (Bumper)
- 3-Lagen Sicherheits-Zustimmschalter
- Sicherheits-Relais
- Sicherheits-Schalter
- Schutztürschalter
- Schlüsselverriegelungen
- Modulare Verriegelungen
- Zweihandsteuerungen
- Nachlaufzeitmessgeräte
- Zaunsysteme

## Anzeige- und Bediensysteme

- Berührungssensitive Bediengeräte „Touch-Panels“
- Textanzeigen
- LED Großanzeigen
- Großanzeigesysteme TFT, Plasma
- Elektromechanische Großanzeigen bis 100-600 mm
- Zeit/Temperatur-Anzeigen
- 7-Segment-LED Anzeige CODICOUNT
- Numerische Gruppenanzeige  
Ziffernhöhe 14 mm, Gehäuse 24x96 mm CODISPLAY
- Elektronische Analoganzeigen Punkt/Balken LED-LINE
- Digitale Schalttafelmessgeräte
- Anzeigergeräte mit BCD-Eingang
- Kodierschalter MULTISWITCH
- Mechanische Tastaturen KNM 1x4, 3x4, 4x4,  
numerisch, IP67, MONOBLOCK
- Kundenspezifische Folien-Tastfelder und Frontplatten  
CLICK-TOUCH  
Folien-Standardtastaturen 3x4, 4x4, 5x4
- Industrie PC-Tastaturen, Industrie-Trackballs
- Trackballs
- Drehzahlmess- und Schaltgeräte (Überdrehzahlenschutz)
- Digitaltachometer
- Drehzahlsensoren
- „Tosibox“ Plug&Go – Fernzugriff

**contra**

Anzeige- und Bediensysteme

Industrie-Sicherheitskomponenten

Drehzahlmessung -auswertung und -überwachung