



ZEUS

ZUSTIMM-/BEDIENEINHEIT

Bedieneinheit

ZEUS Zustimmschalter mit Bedieneinheit

Produkte für Roboter und Maschinensicherheit

Damit sind Sie bei Safety System Products genau richtig





Zustimmung - ergonomisch und sicher

Wenn es für Arbeiten wie Inbetriebnahme, Wartung, Instandhaltung oder dem Einrichten von Prozessen nötig ist, dem Bediener eine Sonderbetriebsart zur Verfügung zu stellen, müssen hierbei wichtige gesetzliche Vorgaben beachtet werden.

Eine bewährte Möglichkeit ist der Zustimmungsbetrieb. In dieser Betriebsart hat der Bediener der Maschine die Möglichkeit, bestimmte Sicherheitseinrichtungen wie Schutztüren durch das Auswählen der Betriebsart und dem Betätigen der Zustimmungseinrichtung zu überbrücken. Wichtig ist hierbei die Drei-Stufen-Funktion. Nur in der

Mittelstellung gibt die Zustimmungseinrichtung bestimmte gefahrbringende Bewegungen unter zusätzlichen Vorkehrungen frei. Lässt der Bediener die Einrichtung los oder drückt diese in die Stufe drei durch, schaltet das System sicherheitsgerichtet ab.

ZEUS gewährleistet dank seiner ergonomischen Form und seines geringen Gewichts ein ermüdungsfreies Arbeiten. Er ist gleichermaßen für Links- sowie Rechtshänder geeignet und lässt sich auch mit Handschuhen optimal bedienen.

Interessante Merkmale

- Ergonomische Bauform
- Abmessungen 186 × 70 mm
(Ohne Haltebügel und Not-Halt-Schalter)
- Robustes Gehäuse in IP65 und IP67
- Modularer Aufbau
- Standardmäßig mit 10 m Anschlusskabel geliefert
(Stopp-Schalter Konfigurationen mit M12 8-poligem Stecker)
- Möglichkeit zum selbst Anschließen über Klemmleiste

Zusatz-Funktionen

- Bedienung von bis zu 120 Achsen/Funktionen
- Erweiterte LED-Diagnose
- Erhöhter Manipulationsschutz In-Hand-Sensor (Handerkennung)
- „Bedienüberwachung“ durch Activity-Sensor
- Wipp-/Funktions-Taster
- Große Auswahl an Steckverbindern



Information

Bitte beachten Sie folgende Voraussetzungen bei der Konfiguration Ihres Zustimmschalters: Der Not-Halt-Schalter kann nach EN ISO 13850 nicht mit einem Steckverbinder konfiguriert werden.

Typenschlüssel

ZEUS 10-15 15 31

Not-Halt-/Stopp-Schalter

- 0 kein Not-Halt-Schalter
- 1 mit Not-Halt-Schalter
- 2 mit Stopp-Schalter

Anschluss

- 0 mit festem Anschluss
- 1 zum selbst Anschließen

Diagnose

- 0 keine LED
- 1 rot/grün LED
- 2 grün/grün LED
- 3 rot/rot LED

Steuerungs-Tasten

- 0 kein Taster
- 1 Taster vorne
- 2 Taster oben
- 3 Taster vorne und oben
- 4 Wipptaster
- 5 Taster vorne und Wipptaster

Zustimm-/Bedieneinheit mit Steuerungsfunktionen

Bezeichnung	Artikel	Artikel-Nummer
ZEUS 00-00 05 00	Zustimmschalter, 10 m Leitung	SP-X-85-900-01
ZEUS 01-00 00 00	Zustimmschalter, Selbstverdrahtung	SP-X-85-900-02
ZEUS 00-00 01 00	Zustimmschalter, Spiralkabel 0,5 m/2,5 m	SP-X-85-900-03
ZEUS 00-11 11 00	Zustimmschalter, 1 Steuerungstaste, Spiralkabel 0,5 m/2,5 m	SP-X-85-900-04
ZEUS 00-13 11 00	Zustimmschalter, 2 Steuerungstasten, Spiralkabel 0,5 m/2,5 m	SP-X-85-900-05
ZEUS 11-13 15 30	Zustimmschalter, 2 Steuerungstasten, Sensorfunktion, 10 m Leitung	SP-X-85-900-06
ZEUS 10-00 05 00	Zustimmschalter, Not-Halt-Schalter, 10 m Leitung	SP-X-85-900-07
ZEUS 11-00 00 00	Zustimmschalter, Not-Halt-Taster, Selbstverdrahtung	SP-X-85-900-08
ZEUS 11-14 15 31	Zustimmschalter, Not-Halt-Schalter, Steuer- und Sensorfunktion, 10 m Leitung	SP-X-85-900-09
ZEUS 01-14 1A 31	Zustimmschalter, Steuer- und Sensorfunktion, M23 19-poliger Stecker	SP-X-85-900-10
ZEUS 20-00 07 00	Zustimmschalter, Stopp-Schalter schwarz, M12 8-poliger Stecker	SP-X-85-900-11
ZEUS 21-00 00 00	Zustimmschalter, Stopp-Schalter schwarz, Selbstverdrahtung	SP-X-85-900-12

*weitere Konfigurationen sind auf Anfrage möglich.

ZEUS Zubehör

Bezeichnung	Artikel	Artikel-Nummer
ZEUS H	Haltevorrichtung für ZEUS Zustimmung-/Bedieneinheit	SP-X-85-800-00

Sichere Steuerungstechnik

Bezeichnung	Artikel	Artikel-Nummer
MOSAIC M1	Sicherheits SPS	SP-R-11-000-00
Sicherheitsrelais S	Sicherheitsrelais für Not-Aus- und Schutztür-Anwendungen	SP-S-00-001-02
Sicherheitsrelais T	Sicherheitsrelais mit integrierter Zeitverzögerung	SP-S-00-002-02

Bodenplatte	Verdrahtung	Sensor Funktionen	Steuerungsfunktionen
0 Bodenplatte ohne Haltebügel	0 keine Anschlussleitung	0 keine Funktion (unten)	0 keine Funktion (oben)
1 Bodenplatte mit Haltebügel	1 Spiralleitung 0,5 m/2,5 m	1 Activity-Sensor	1 32 Steuer-Funktionen
	2 Spiralleitung 1 m/5 m	2 In-Hand-Sensor	2 120 Steuer-Funktionen
	3 Spiralleitung 2 m/10 m	3 In-Hand- und Activity-Sensor	
	4 Anschlussleitung 5 m		
	5 Anschlussleitung 10 m		
	6 M12 5-poliger Stecker		
	7 M12 8-poliger Stecker		
	8 M12 12-poliger Stecker		
	9 M23 12-poliger Stecker		
	A M23 19-poliger Stecker		
	B Sonderartikel		

Individuell wählen, steuern und erkennen

Höchster Bedienkomfort und zuverlässiger Manipulationsschutz



Steuerungsfunktionen



Halterung & Spiralkabel



Handerkennung durch In-Hand-Sensor

Mit dem Bedienterminal die ZEUS Zustimmung-/ Bedieneinheit lassen sich bis zu 120 Funktionen im BCD-Format ansteuern wie zum Beispiel Achsen, Ventile oder Greifer. Die in der Oberfläche integrierte 7-Segmentanzeige zeigt Ihnen die ausgewählte Funktion an und erleichtert Ihnen so die Bedienung. Die erweiterte LED-Diagnose bietet Ihnen zudem hilfreiches Feedback.

Der In-Hand-Sensor bietet Ihnen einen Manipulationsschutz, da dieser die Hand des Benutzers erkennt und somit zuverlässig vor Überbrückung und anderen Manipulationen schützt. Die ZEUS Zustimmung-/ Bedieneinheit erkennt über den Activity-Sensor, sobald sie aus der Halterung entnommen wird. Erst dann wird in den Sonderbetrieb geschaltet. Dies stellt sicher, dass es nicht zu ungewollten Fehlbedienungen kommt.

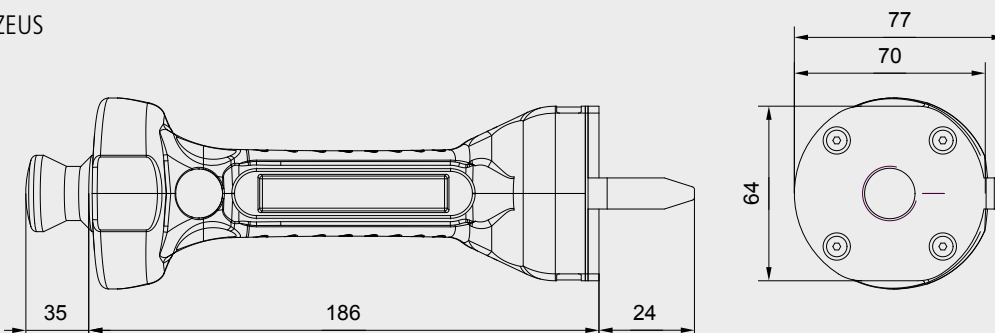
Dank dem universelle Anschluss über Stecker, Kabel oder Klemmen lässt sich die ZEUS Zustimmung-/ Bedieneinheit optimal in Ihr System integrieren.



ZEUS in voller Ausführung

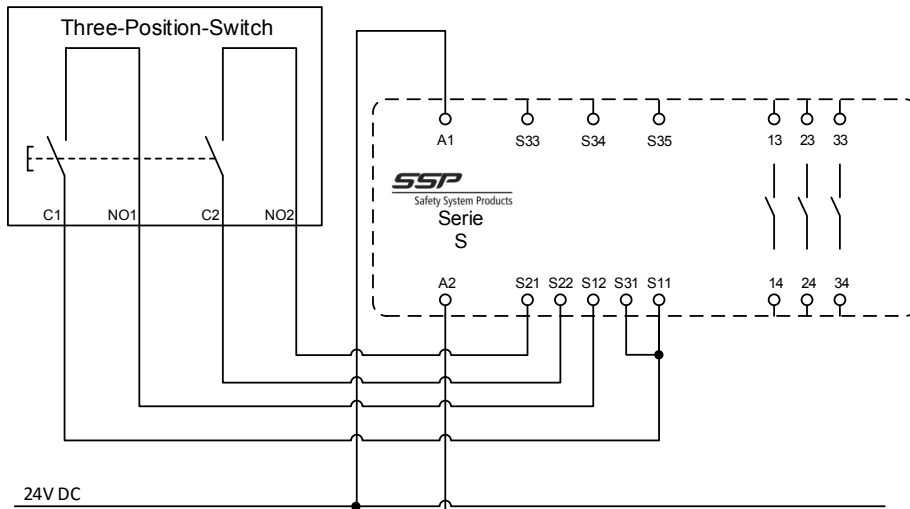
Bemaßung

ZEUS

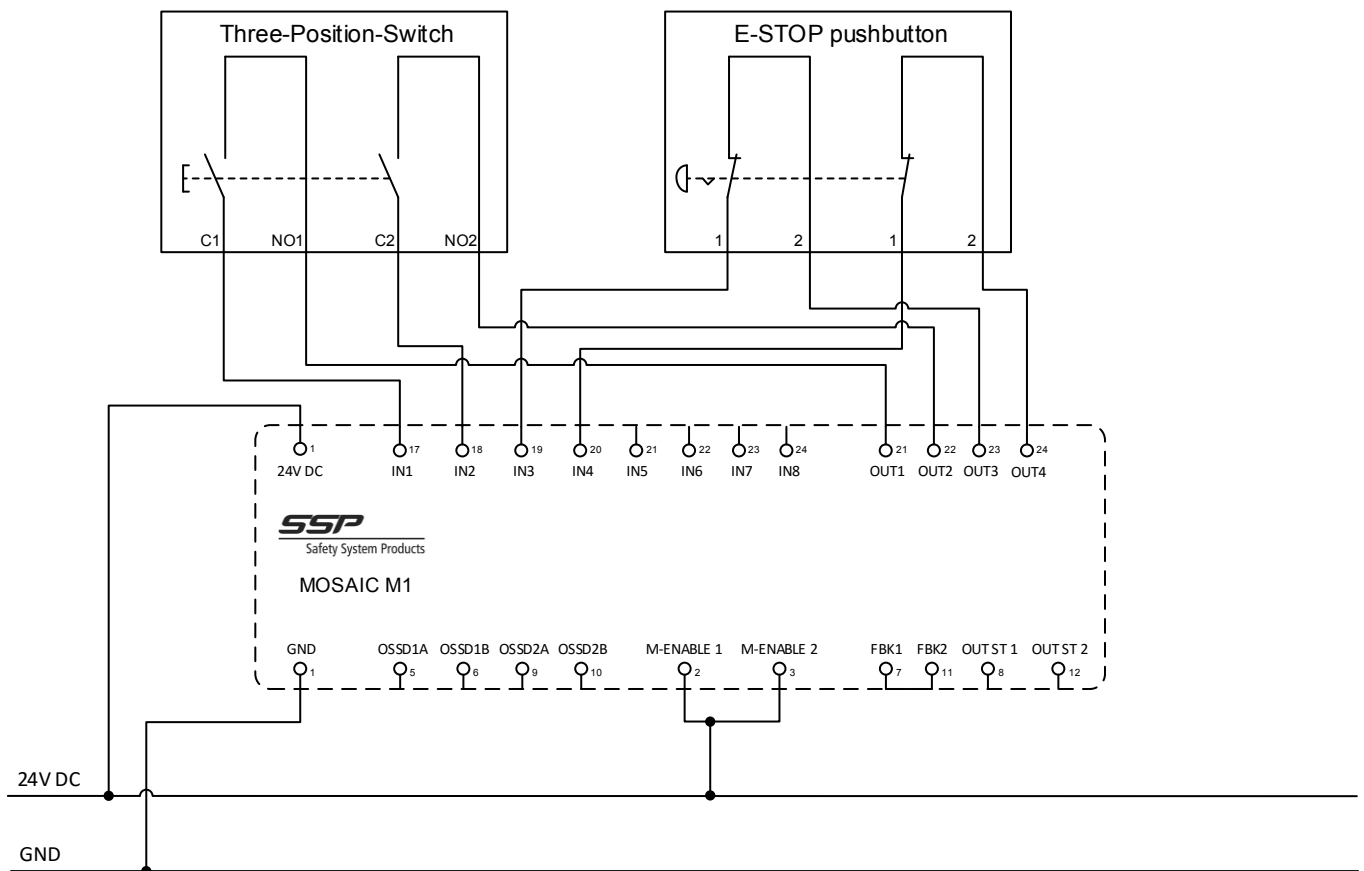


Schaltungsbeispiele

Verschaltung mit SSP Sicherheitsrelais Serie S



Verschaltung mit MOSAIC und Not-Halt-Schalter



SSP

Safety System Products

SSP Safety System Products GmbH & Co. KG

Max-Planck-Straße 21 · 78549 Spaichingen

Tel. +49 7424 98049-0 · Fax +49 7424 98049-99

www.safety-products.de · info@ssp.de.com



Unsere Dienstleistungspartner

ÖSTERREICH

contra GmbH

Autokaderstraße 104 · A-1210 Wien

Tel. +43 1 2782 555-0 · Fax +43 1 2782 558

office@contra.at · www.contra.at

SPANIEN

EUROTECH systems

Av. Can Lluch, 25 08690 · STA. COLOMA DE CERVELLO

Tel: +34 93 634 01 01 · Fax: + 34 93634 06 77

info@eurotechsys.com · www.eurotechsys.com

ITALIEN

MASAUTOMAZIONE S.R.L.

Via Galilei 20 · IT-20090 Segrate

Tel. +39 022 69 220 90 · Fax +39 022 135 420

info@masautomazione.it · www.masautomazione.it

ARGENTINIEN

Anton Kraus Latinoamérica S.R.L

San Lorenzo 3727 · ARG-B1636ERS Olivos Buenos Aires

Tel: +54 11 4799 3832 · Fax: + 54 11 4794 2967

info@antonkraus.com · www.antonkraus.com