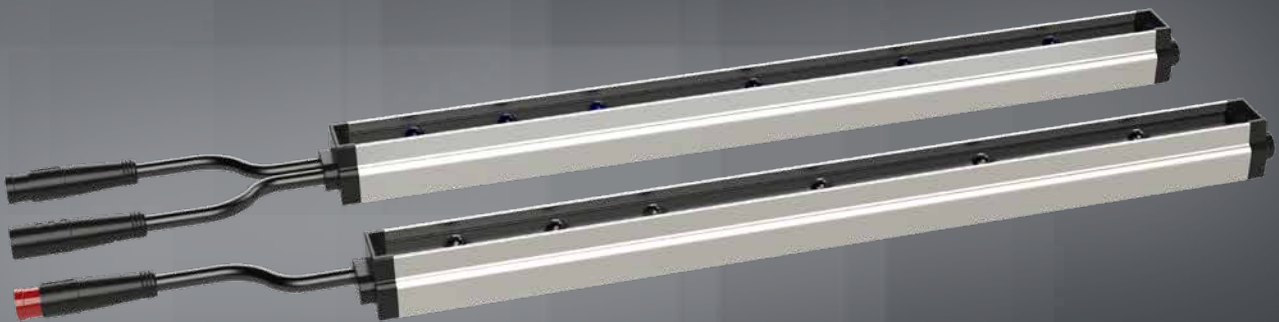


LISENS[®] *grid*

Sicherheitslichtgitter für Türen & Tore
Safety Light Curtain for Doors



ASO Safety
Solutions

Produkt Information
Product Information

LISENS von ASO

LISENS by ASO

Universell anschliessbar : FSS, PNP
Universal Output Signals: FSS, PNP

Integrierte Auswerte-Elektronik
Integrated electronic signal processor

Integrierte elektronische Ausrichtungshilfe
Integrated electronic adjustment functionality

Für Schließgeschwindigkeit bis max. 2 m/s
For closing speeds up to max. 2 m/s

Für flexiblen Einsatz : aktivierbare Blanking-Funktion
For flexible use : activatable blanking functionality

Robustes Alu-Strangpressgehäuse
Robust Extruded Aluminum Profile

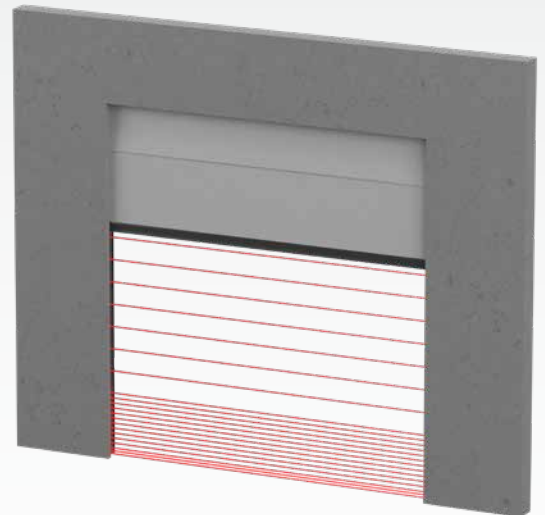
Niedrige Bauhöhe von 2620 mm bei Schutzfeldhöhe 2500 mm
Overall height only 2620 mm with protective field height of 2500 mm

Versandfreundlich: kurze Verpackungslänge von ca. 2,65 m (bei Schutzfeldhöhe 2.500 mm)
Easy shipping: short packaging length of approx. 2.65 m (with protective field height 2,500 mm)

Verbindungsleitungen mit farbcodierten M8-Snap-Verbindern
Montagefreundlich, verpolungssicher, flexibel und wirtschaftlich
Cables with colour coded M8-connectors
Easy to fit, safe against false wiring, flexible, economic

Die innovative optische Sensorlösung von ASO
The innovative optical sensor solution from ASO

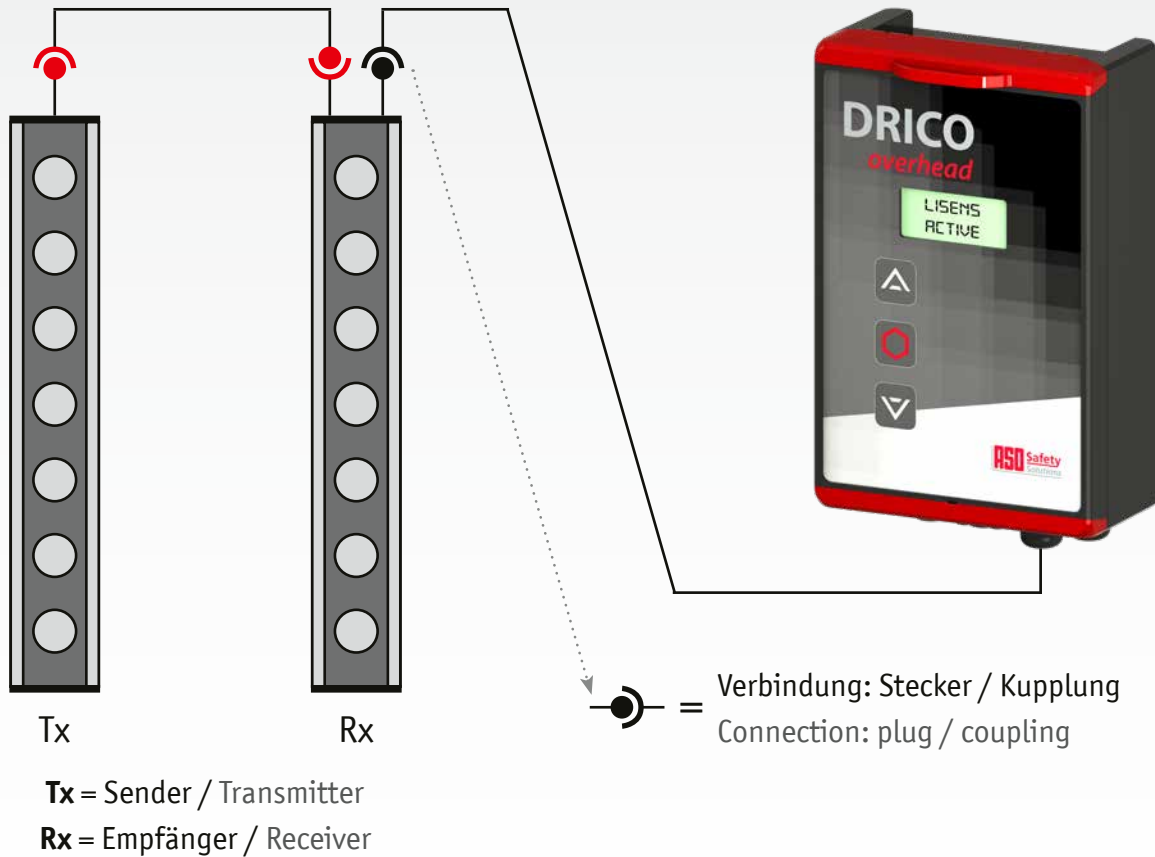
Made in Germany - Entwickelt und produziert in höchster Qualität
Made in Germany - Developed and produced in highest quality



ASO Safety Solutions gibt Ihrem Tor Sicherheit!
ASO Safety Solutions provides safety for your doors!

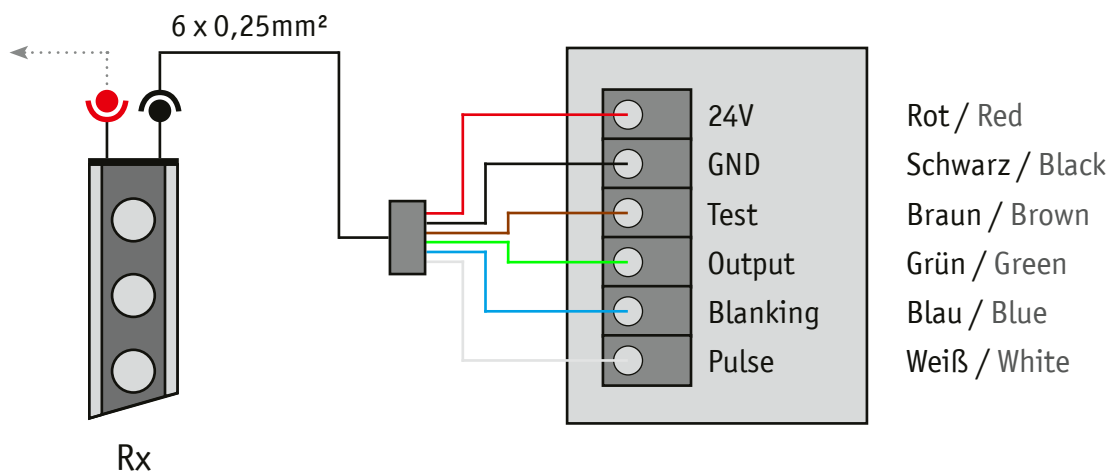
Systemübersicht

System Overview



Anschlussschema

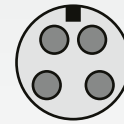
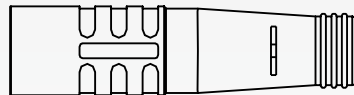
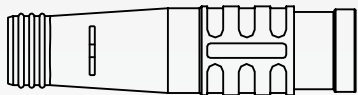
Connection Diagramm



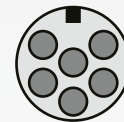
Systemübersicht

System Overview

Stecker / Kupplungen
Plug / Coupling



4-Polig
4-Pin

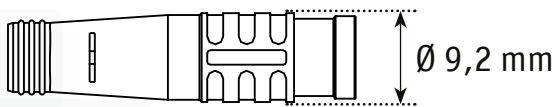


6-Polig
6-Pin

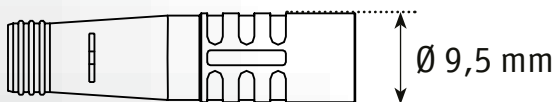
Kabellängen / Cable lengths	
Tx - Rx	10 m
Rx - Steuerung / Controller	2,5 m

Abmessungen

Dimensions



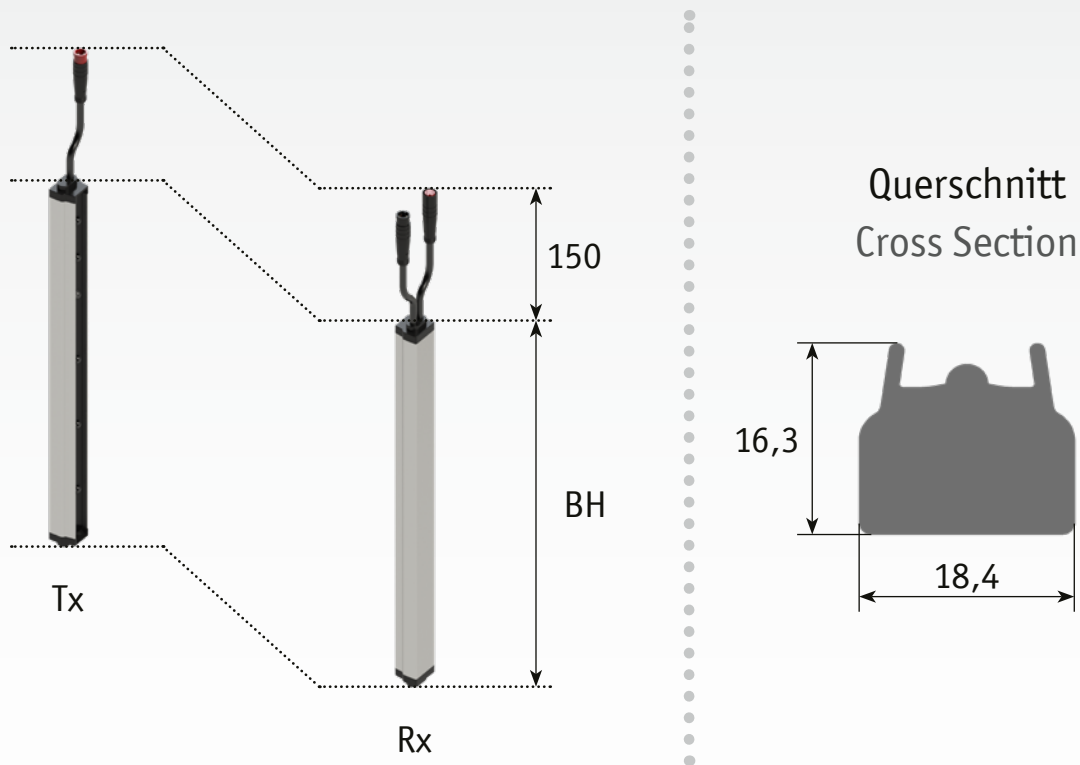
Stecker (4-Polig und 6-Polig)
Plug (4-Pin and 6-Pin)



Kupplung (4-Polig und 6-Polig)
Coupling (4-Pin and 6-Pin)

Abmessungen

Dimensions

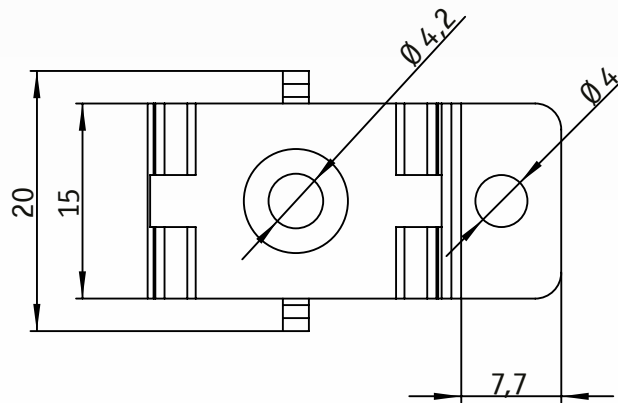
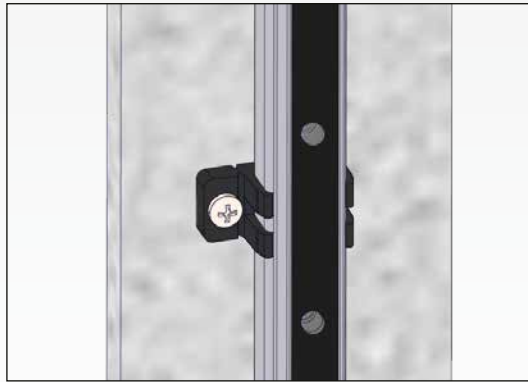


Art. Nr. Art. No.	2301-0510	2301-0550	2301-0560	2301-0520	2301-0570
Schutzfeldhöhe (mm) Effective Height (mm)	2500	2130	1740	750	390
Bauhöhe BH (mm) Overall Height BH (mm)	2620	2230	1840	850	490
Anzahl Strahlen No. of beams	24	22	20	18	10
Gewicht pro Paar (ca. kg) Weight per Pair (appr. kg)	2,3	2,1	1,8	1,0	0,6

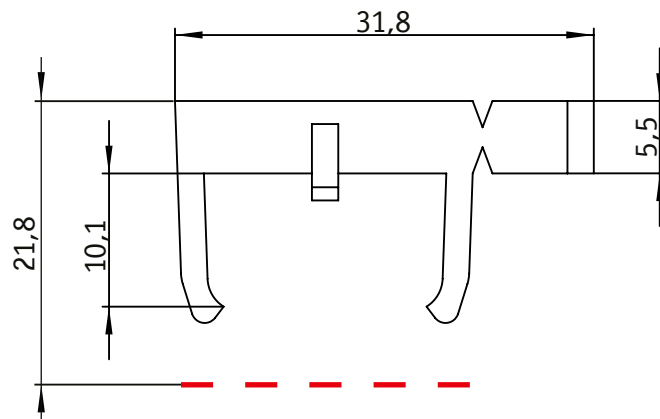
Bis zu 58 Strahlen, sowie andere Schutzfeldhöhen sind systemtechnisch möglich.
Up to 58 beams as well as other Effective Heights are possible.

Montage Assembly

Montageclipse für einfache vertikale Befestigung und Justage
Mounting Brackets for easy vertical mounting and adjustment



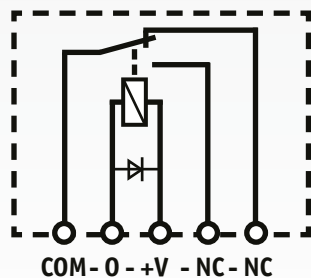
Höhe inkl. Lichtgitter
Height incl. Safety
light curtain



Weitere Varianten auf Anfrage
Further variations on request

Zubehör

Accessories



Art. Nr. Art. No.	
2301-0610	<p>Koppelrelais, vergossene Ausführung Zum Herstellen eines potentialfreien Schaltausgangs am PNP-Ausgang des Lichtgitters Ausgänge: NC+NO, 0-60 V AC/DC, max. 100 mA Coupling Relay, resin casted To establish a potential free switching output when the PNP output of the light curtain is used. Outputs: NC+NO, 0-60 V AC/DC, max. 100 mA</p>

Leitungen

Cables

Art. Nr. Art. No.	Länge Length	Typ Type
1811-0224	5,0 m	Steuerungsleitung mit M8-Kupplung 6-polig Control cable with M8 female plug 6 pole
1812-0134	15,0 m	Sync.-Leitung mit M8-Kupplung + M8-Stecker 4-polig Sync cable with M8 female/male plug 4 pole
1811-0214	2,5 m	Steuerungsleitung mit M8-Kupplung 6-polig Control cable with M8 femail plug 6 pole
1812-0124	10,0 m	Sync.-Leitung mit M8-Kupplung + M8-Stecker 4-polig Sync cable with M8 female/male plug 4 pole

Sync.-Leitung: max. Länge ohne Abschirmung 20 m | Sync cable: max. length without shielding: 20 m
Steuerungsleitung: max. Länge ohne Abschirmung 10 m | Control cable: max. length without shielding 10 m

Spezifikationen

Specifications

Allgemeine Daten		General data
Betriebsspannung	10-30 V DC	Operating Voltage
Stromaufnahme	60 mA	Current Input
Schutzart	IP 67	Protection Class
Betriebstemperatur	-10 °C - +50 °C	Operating temperature
Gehäuse	Aluminium	Enclosure
Fremdlichtsicherheit	> 100 k Lux	Immunity to ambient light
Max. Schließgeschwindigkeit Tor (vertikal)	2 m/sec.	Max. Closing Speed Door (vertical)
Max. Schutzfeldweite (umschaltbar)	10 m / 5 m	Max. Protective Width (variable)
Ausgangssignale *	FSS PNP	Output Signals
Schutzlevel	Kat 2 Pl „c“	Protection Level
Anzahl Lichtstrahlen (Details s. Seite 6)	10-24	No. of beams (For details see page 6)
Folgenden Normen entsprechend	- EN 12978 - EN ISO 13849 Kat 2 Pl „c“ - IEC 61496-2 - EN 12453 Kap. 7 - EN 12453 Kap. 5.5.1-C+D oder E Device	Compliant with Standards

Mit Synchronisierungsleitung / with Synchronization Wire

Mit Blanking Funktion (aktivierbar) / with Blanking Function (activatable)

Mit separatem Testeingang / with separate test Input

* Auf Anfrage in der Variante NPN erhältlich.

* Available as NPN upon request.

Headquarters Europe

ASO GmbH
Hansastraße 52
59557 Lippstadt
GERMANY

Phone +49 2941 9793-0
Fax +49 2941 9793-299
www.asosafety.de
sales-eu@asosafety.com

Headquarters USA

ASO Safety Solutions Inc.
300 Roundhill Drive, Unit 6
Rockaway, NJ 07866
USA

Phone +1 973 586 9600
Fax +1 973 784 4994
www.asosafety.com
sales-us@asosafety.com

Headquarters Asia Pacific

ASO Safety Solutions Nanjing Co. Ltd.
Jinma Lu 3 Maqun Scientific Park
210049 Nanjing
CHINA

Phone +86 25 856 73990
www.asosafety.cn
sales-cn@asosafety.com



23.DB.00.001 Technical data rev 05
as of 10 June, 2020
Technical changes reserved