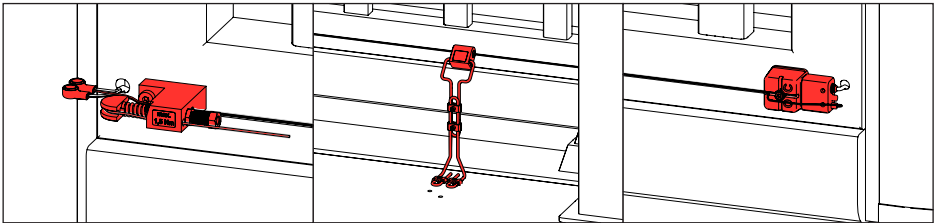
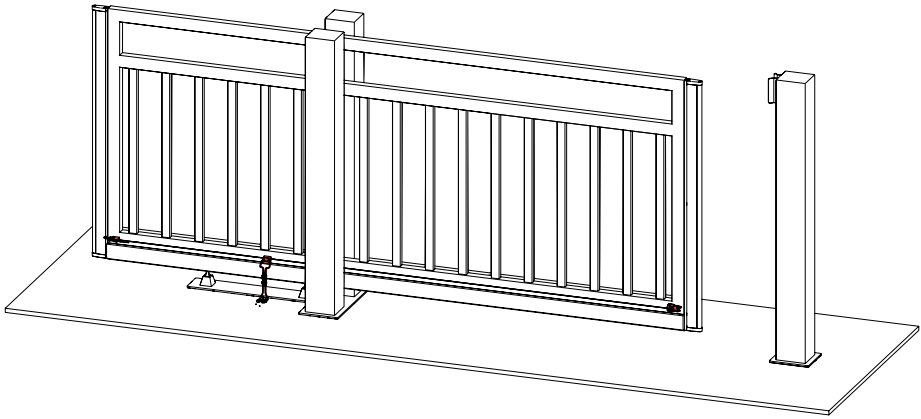
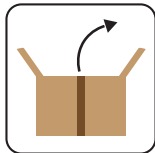


ELMON inductive ISB A4





Lieferumfang

Scope of

Contenu de la livraison



Zukaufteile

Purchased parts

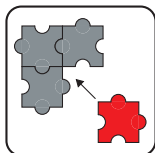
Pièces à acheter



Werkzeuge

Tools

Outils

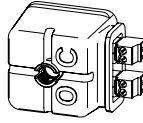


Montage

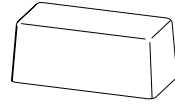
Assembly

Montage

ELMON inductive ISB A4
Inductive signal transmission system



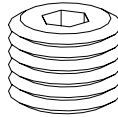
1x P.101



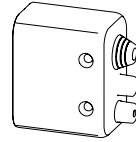
1x P.102



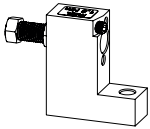
1x P.103



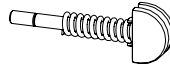
1x P.104



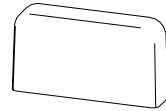
1x P.105



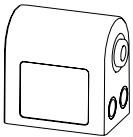
1x P.201



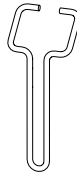
1x P.202



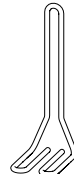
1x P.203



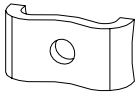
1x P.301



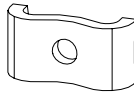
1x P.302



1x P.303



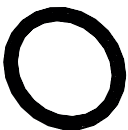
2x P.304



4x P.305



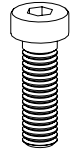
2x P.306



1x P.401



2x P.402



1x Z.201



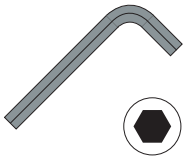
1x Z.202



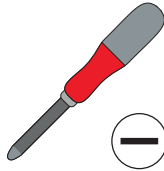
2x Z.301



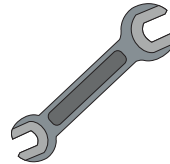
2x Z.302



T.A



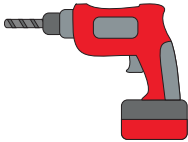
T.B



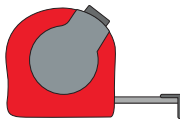
T.C



T.D



T.E



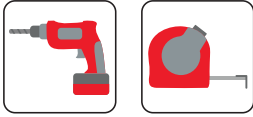
T.F



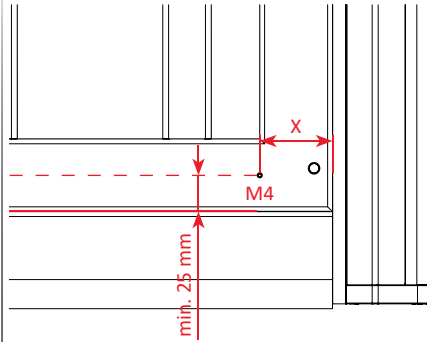
T.G

1.1

SPK 54 S (P.101)

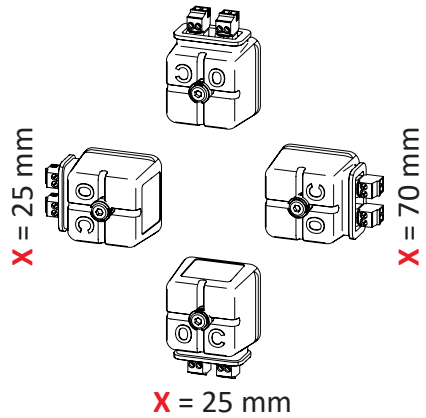


1. 3,3 mm Loch bohren
 Drill a 3,3 mm hole
 Percer un trou de 3,3 mm
2. M4 Gewinde schneiden
 Cut a M4 thread
 Tailler un filet M4



X

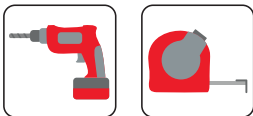
X = 25 mm



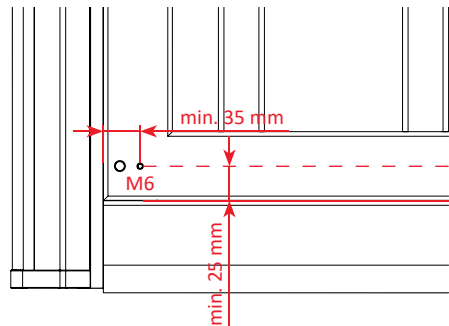
2.1

Seilspanneinheit (P.201)

Tension module
Unité de tension

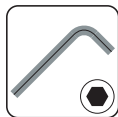


1. 5,0 mm Loch bohren
 Drill a 5,0 mm hole
 Percer un trou de 5,0 mm
2. M6 Gewinde schneiden
 Cut a M6 thread
 Tailler un filet M6





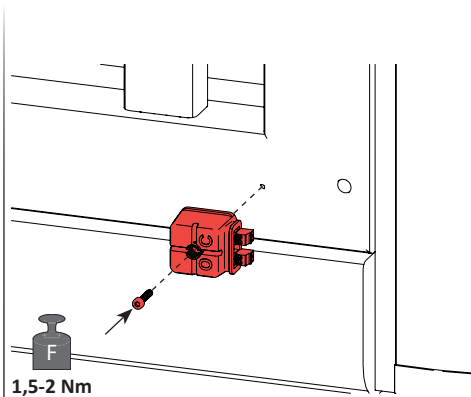
1.2



1x P.101

1x P.103

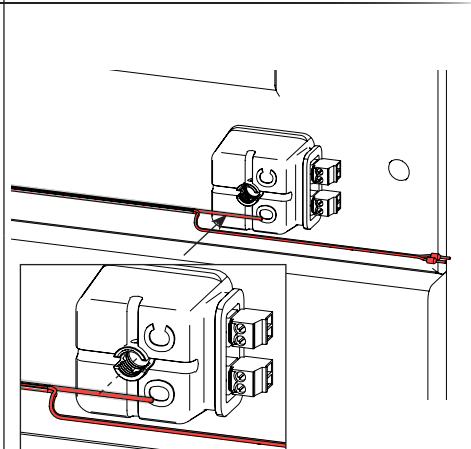
1. SPK 54 S anschrauben
Screw on SPK 54 S
Viser le SPK 54 S



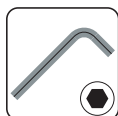
1.3

1x P.401

1. Stahlseil einlegen
Put in steel rope
Intervaler le câble acier

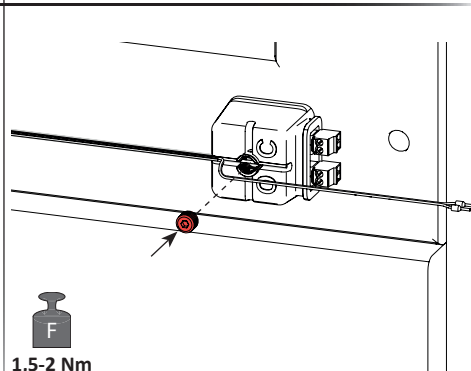


1.4



1x P.104

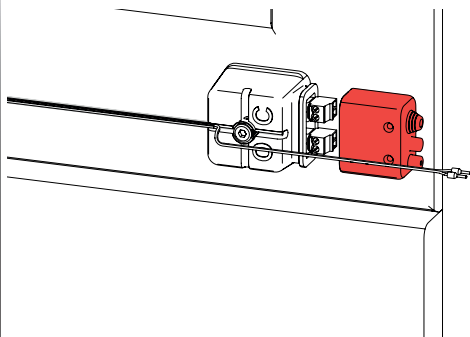
1. Stahlseil anschrauben und kontaktieren
Screw on steel rope, and connect to
SPK 54 S
Viser le câble acier et faire le contact



1.5

1x P.105

1. Abdichtkappe
Sealing cap
Capuchon d'étanchéité

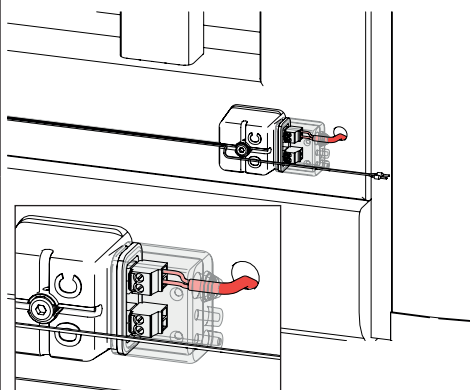


1.6



1. Sicherheitskontaktleiste anschließen
Connect safety edge
Connecter les barres palpeuses

OPEN und CLOSE Richtung beachten!
Take care of OPEN / CLOSE direction!
Faire attention aux directions
OPEN et CLOSE!

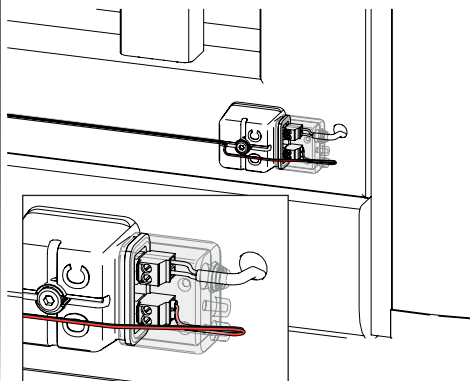


1.7



1. Adern Stahlseil anschließen
Connect cable to terminal
Connecter les brins du câble

OPEN und CLOSE Richtung beachten!
Take care of OPEN / CLOSE direction!
Faire attention aux directions
OPEN et CLOSE!

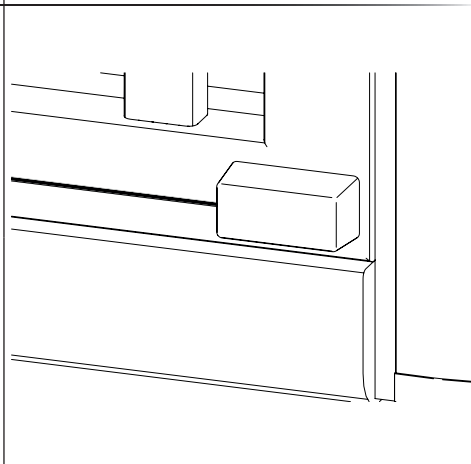
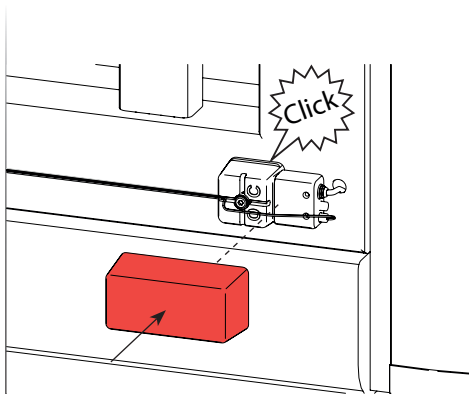




1.8

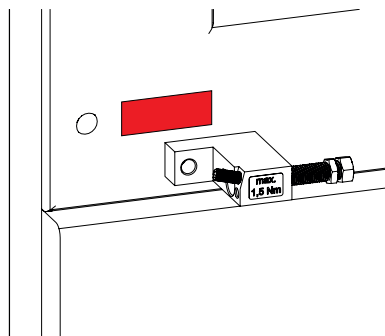
1x P.102

1. Abdeckkappe anbringen
Mount Cover cap
Placer le capuchon de recouvrement

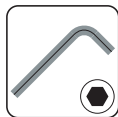


2.2

1. Lack / Beschichtung entfernen
- Kontaktierung zum Torkörper
Remove coating / painting
- Connection to gate frame
Enlever la laque / le revêtement
- faire le contact sur le corps du portail



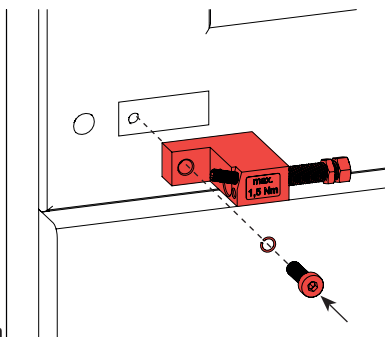
2.3



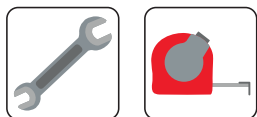
1x P.201
1x Z.201
1x Z.202

1. Seilspaneinheit anschrauben
Screw on tension module
Viser l'unité de tension


1,5-2 Nm

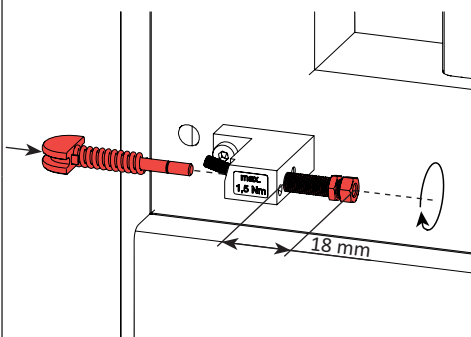


2.4



1x P.202

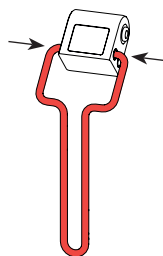
1. Umlenkeinheit einsetzen
Place bell crank
Mettre le ressort de tension
2. Spanschraube einschrauben
Screw in tensioning screw
Viser la vis de tension



3.1

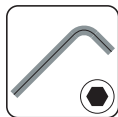
1x P.301
1x P.302

1. Haltewinkel oben an SPK 55 anbringen
Join upper fixing bracket to SPK 55
Placer le haut de l'équerre de fixation du
SPK 55





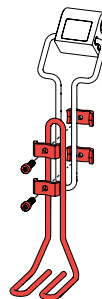
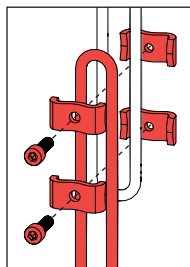
3.2



1x P.303
2x P.304

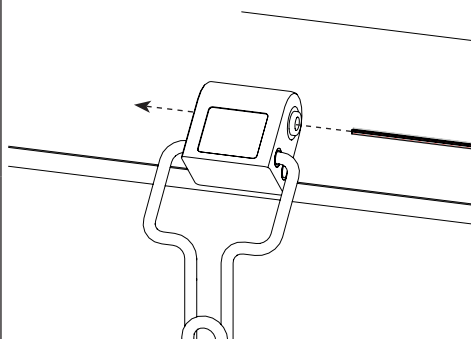
2x P.305
2x P.306

1. Haltewinkel unten montieren
Join lower fixing bracket to upper bracket
Monter le bas de l'équerre



3.3

1. Stahlseil durch SPK 55 führen
Pull steel rope through SPK 55
Enfiler le câble acier au travers du SPK 55

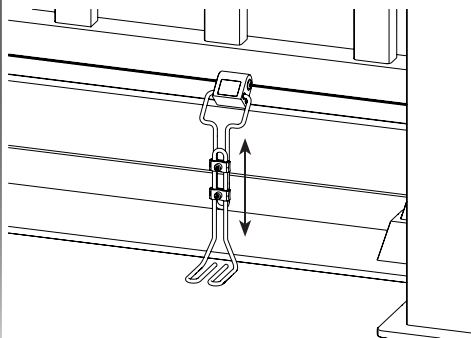


3.4



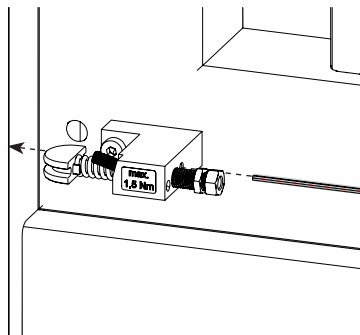
1. Haltewinkel grob ausrichten
Adjust fixing bracket roughly
Aligner grossièrement l'équerre de fixation

Der SPK 55 darf nicht am Seil hängen!
SPK 55 must not hang on steel rope!
Le SPK 55 ne doit pas toucher le câble!



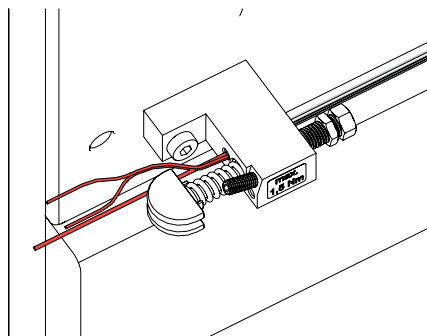
2.5

1. Stahlseil durch Seilspanneinheit ziehen
Pull steel rope through tension module
Tirer le câble au travers le l'unité de tension



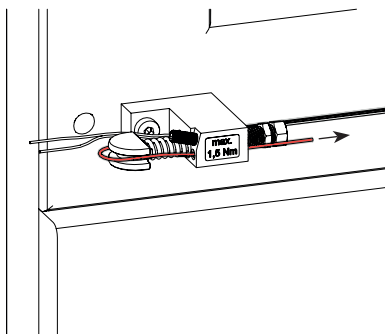
2.6

1. Stahlseil und Adern trennen
Separate steel rope from braids
Séparer le câbles et les brins



2.7

1. Stahlseil umspannen
Turn round steel rope
Enserer le câble

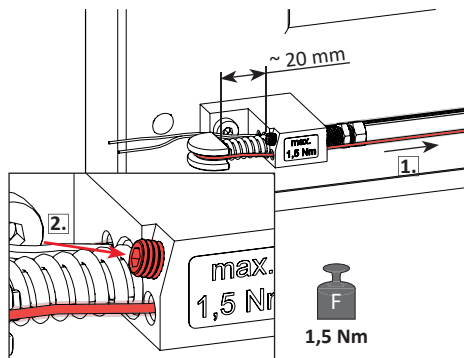




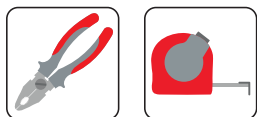
2.8



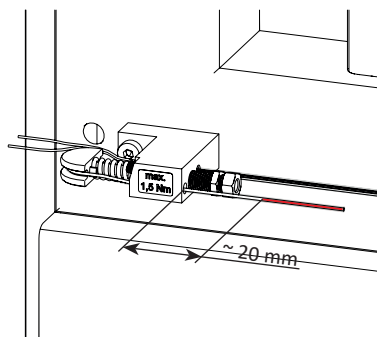
1. Stahlseil mit Zange vorspannen
Pretension steel rope with pliers
Accoupler le câbles à l'aide d'une pince
2. Schraube anziehen und Stahlseil kontaktieren
Screw on grub screw
Viser le câble acier et faire le contact



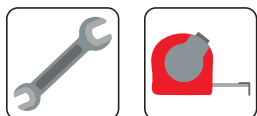
2.9



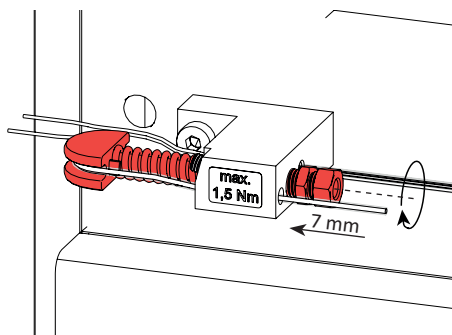
1. Stahlseil kürzen
Shorten steel rope
Raccourcir le câble



2.10



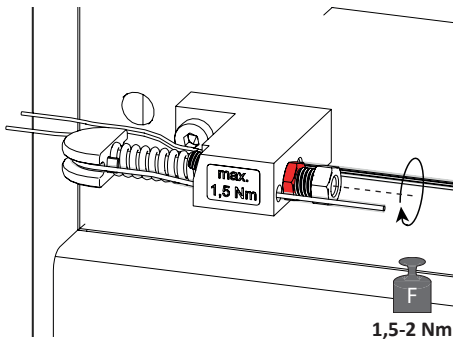
1. Stahlseil spannen
Tension steel rope
Tendre le câble



2.11



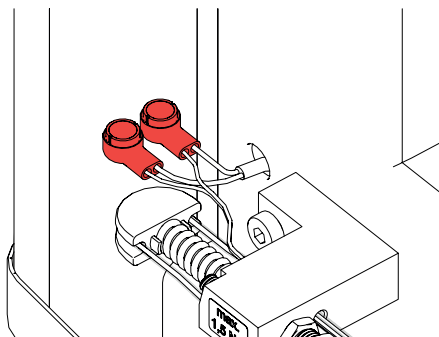
1. Mutter festziehen
Tighten nut
Serrer le boulon



2.12

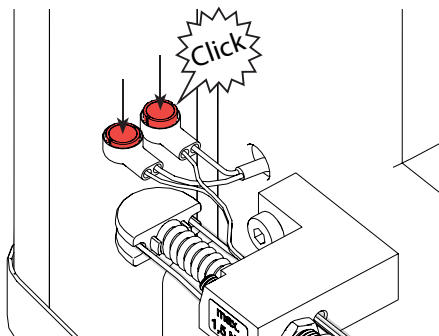
2x P.402

1. Sicherheitskontaktleiste und Stahlseil verbinden
Connect leads of safety edge with leads of steel rope
Relier les barres palpeuses et le câble



2.13

1. Quetschverbinder zusammendrücken
Press crimp connectors
Écraser les connexions

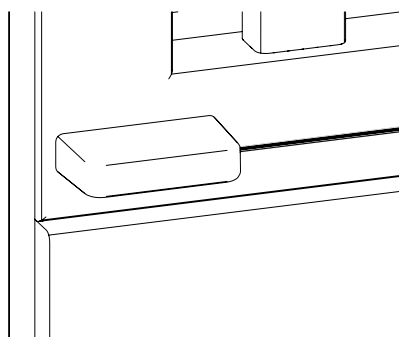
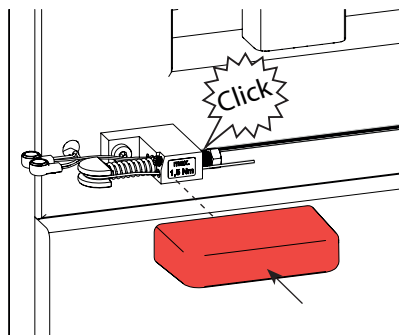




2.14

1x P.203

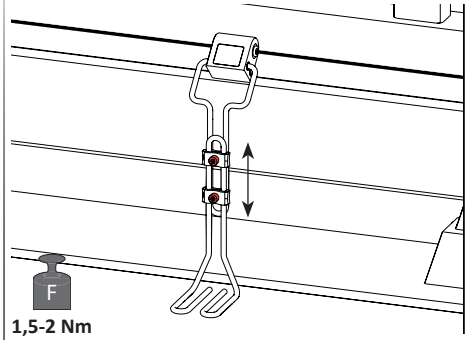
1. Abdeckkappe anbringen
Mount cover cap
Placer le capuchon de recouvrement



3.5



1. Haltewinkel ausrichten
Align fixing bracket
Aligner l'équerre



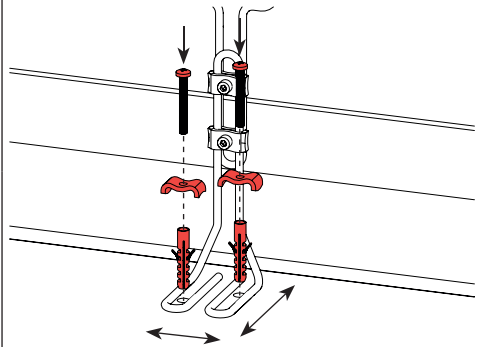
3.6a



2x P.305
2x Z.301

2x Z.302

1. Haltewinkel am Boden befestigen
Mount fixing bracket to basement
Fixer l'équerre au sol



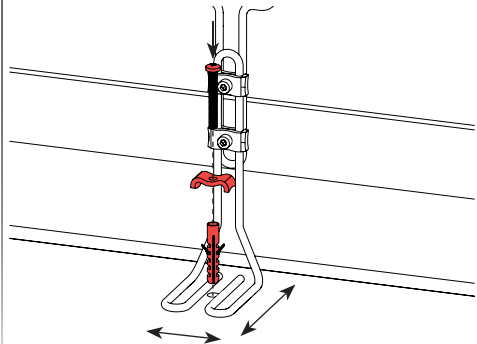
3.6b



1x P.305
1x Z.301

1x Z.302

1. Haltewinkel am Boden befestigen
Mount fixing bracket to basement
Fixer l'équerre au sol



Deutsch

12.DB.09.062 Montageanleitung Rev 01
Technische Änderungen vorbehalten.
Für Irrtümer und Druckfehler kann keine Haftung übernommen werden.

English

12.DB.09.062 English Rev 01
Subject to technical modifications.
No liability can be assumed for errors or misprints.

Français

12.DB.09.062 Français Rev 01
Sous réserve de modifications techniques.
Nous déclinons toute responsabilité en cas d'erreurs et de fautes d'impression.