



Schutzzäune  
und modulare  
Sicherheitssysteme

Wir sind ein Unternehmen, das im Jahr 1996 gegründet wurde mit dem Ziel, die Menschen durch Sicherheitssysteme, die den europäischen Regeln entsprechen vor einem Risiko eines Arbeitsunfalls zu schützen.

**Kundenbetreuung**

**Hochwertige Produkte**

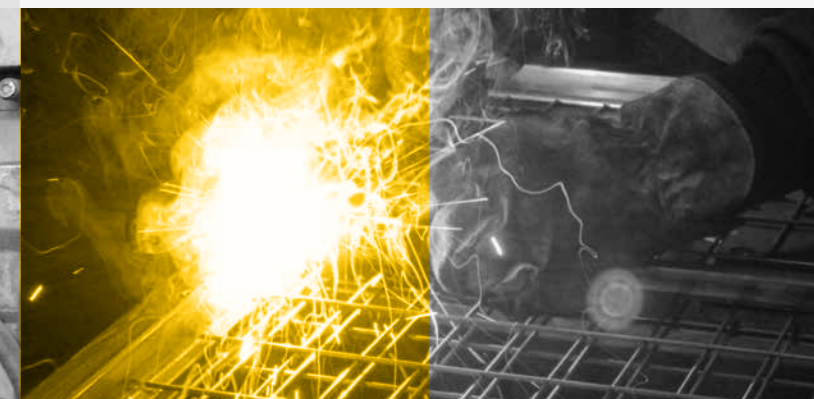
**Schnelle Lieferung**

**Ständige Innovation**

sind seit jeher das hervorstechende Merkmal von PROTEC als Bezugspunkt auf dem italienischen Markt.

[www.protec-italy.net](http://www.protec-italy.net)

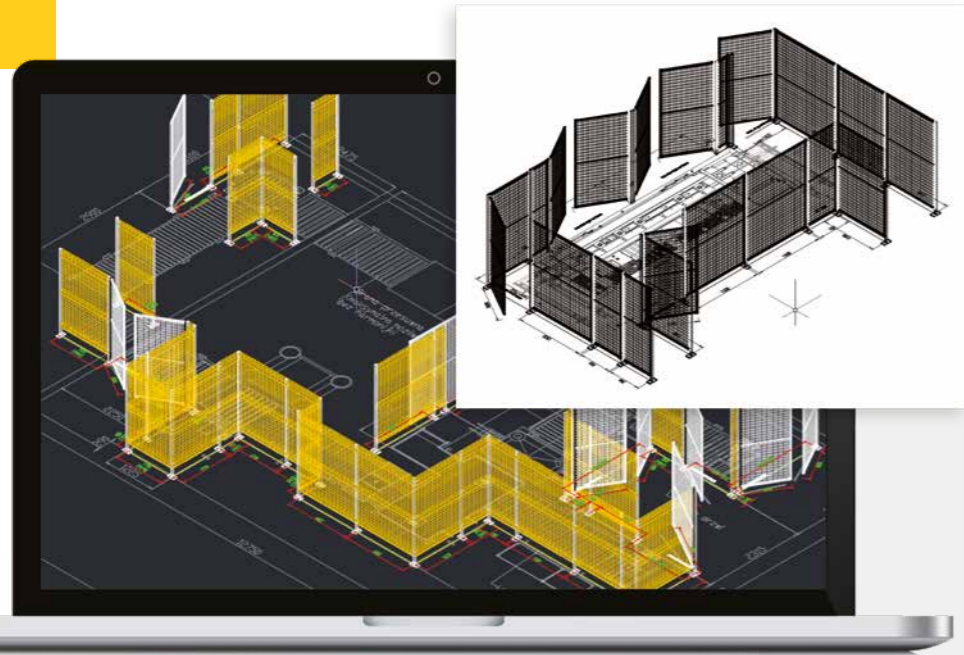
Index	
4	Unsere Dienstleistungen
7	Sicura-Gruppe
8	Techno-System
14	Novatek-System
21	Spezielle Füllungsplatten Novatek - Ecotek
22	System Ecotek
24	Zubehör zum Öffnen
28	Schlösser und Mikroschalter Zubehör
30	Blechverkleidungen
36	Schalldämmende Kabinen
38	Brüstungsabdeckungen
40	Bildschirm-System
42	Inox-System
46	Normen



**Spezielle Software**



Protec hat eine spezielle Software entwickelt, ein automatisches Tool, das sich auf AutoCAD® stützt um 3D-Zeichnungen zu erstellen und die benötigten Zaunteile automatisch einteilt.



**Angebote**

Unser technisches Büro kann Standard- und Spezial-Lösungen vorschlagen in Hinsicht auf Einhaltung der geltenden Vorschriften.

**Montageanleitung**

Protec hat eine bedienungsanleitung gestaltet um für technische Büros, direkte kunden oder monteur eine erklärung der systemteile oder kits zu ermöglichen.



**2D- und 3D-Zeichnungen**

Mit der registrierung auf der website können sie die zeichnungen in 2D und 3D herunterladen, mit denen sie ihren sicherheitsschutz am bestens konfigurieren können.



**Lager und schneller Versand**

Protechat eine große Auswahl an Fertigprodukten auf Lager (gelbe Farbe RAL1003 und kratzfestes schwarz) um eine schnelle Lieferung möglich zu machen.



**Verpackungen**

Die Verpackung besteht aus Holz und diese Konstruktion ist stark genug um einen sicheren Transport zu gewährleisten.

Es können hier auch Holzverpackungen die nach dem ISPM-15 standard behandelt sind geordert werden.

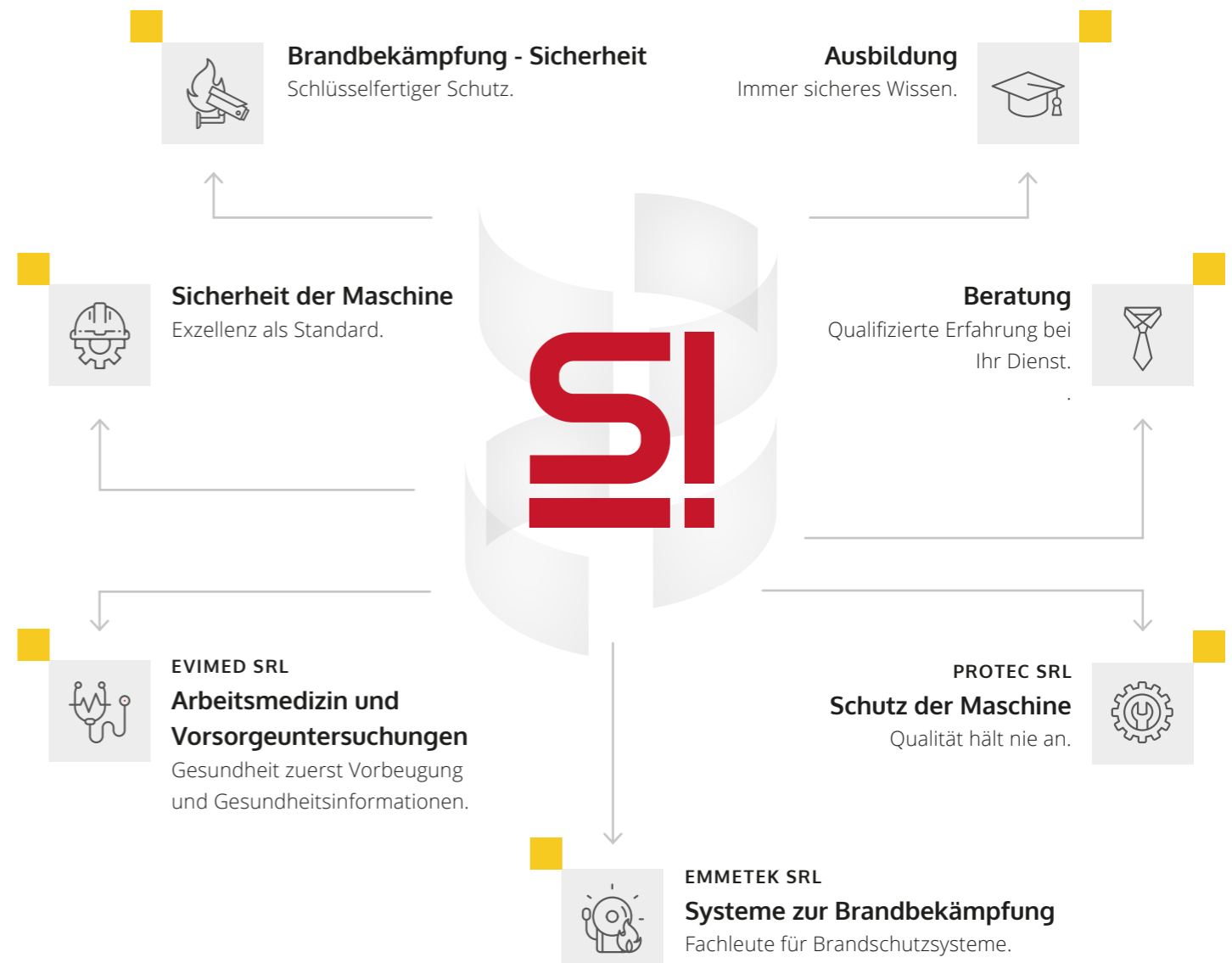


# Sicura-Gruppe

## Viele Kompetenzen für eine Vision

Ein echtes Team ist viel mehr als die Summe seiner Teile. Sicura bietet wirklich komplette Lösungen und Systeme dank einer Organisation, in der jede Abteilung mit den anderen in Bezug auf Dienstleistungen, Visionen, maßgeschneiderte Lösungen und Systeme integriert ist, auf der Suche nach der besten Leistung. 8 Betriebsstätten, über 280 Mitarbeiter, 4 spezialisierte Unternehmen die in ständiger Wechselbeziehung stehen, um 360°-Antworten auf das sensible Management von Sicherheit, Umwelt und Qualität zu gewährleisten. Management von Sicherheit, Umwelt und Qualität. Vom Brandschutz über die Maschinensicherheit bis hin zur Ausbildung untersucht die Gruppe jeden spezifischen Bedarf zum Schutz von Menschen und der Arbeitsumgebung bei gleichzeitiger Optimierung des Budgets und der Ressourcen des Kunden. Keine Standardlösung, nur maßgeschneiderte Antworten.


Dank der spezifischen Abteilungen, die immer miteinander verbunden sind, geht Sicura jedes Projekt mit einer präzisen Methode an, organisiert und erprobten Methode und ist in den folgenden operativen Segmenten tätig:



# System Techno

Das Techno Schutzzaunsystem, Draht Ø3, Draht Ø4mm wurde geschaffen, um allen Kunden die gefährliche Bereiche abgrenzen müssen, eine Lösung mit Stahlmaterial zu bieten, das kostengünstig und einfach zu installieren, ist. Dieses Produkt wird mit selbsttragenden Gitter-Paneelen erstellt, mit einer Maschenweite die eine Verbesserung des Durchblicks zur dahinterstehenden Maschine erreicht.



 **Spar  
deine Zeit**

Das QUICK TECHNO-Kit ist ein Instrument, das ausschließlich zur Reduzierung der Montagezeiten entwickelt wurde, tatsächlich, ist es möglich mit diesem aus 3 Klammern bestehendes Kit, die Installation von einem einzigen Monteur.

Das System entspricht den geltenden Vorschriften.

Eine Grundvoraussetzung für feststehende Schutzeinrichtungen ist seine Befestigung, die mit Systemen erhalten werden muss, die den Einsatz von Werkzeugen zu Ihrer Öffnung erfordern und soweit wie möglich dürfen sie nicht ohne Befestigungsmittel am Platz bleiben können.

**Am Ende der Arbeit muss daher der Bausatz unbedingt entfernt werden.**

## Preiswert

Die Kosten sind vermindert, weil er als selbsttragender Zaun hergestellt wird.

## Modularität

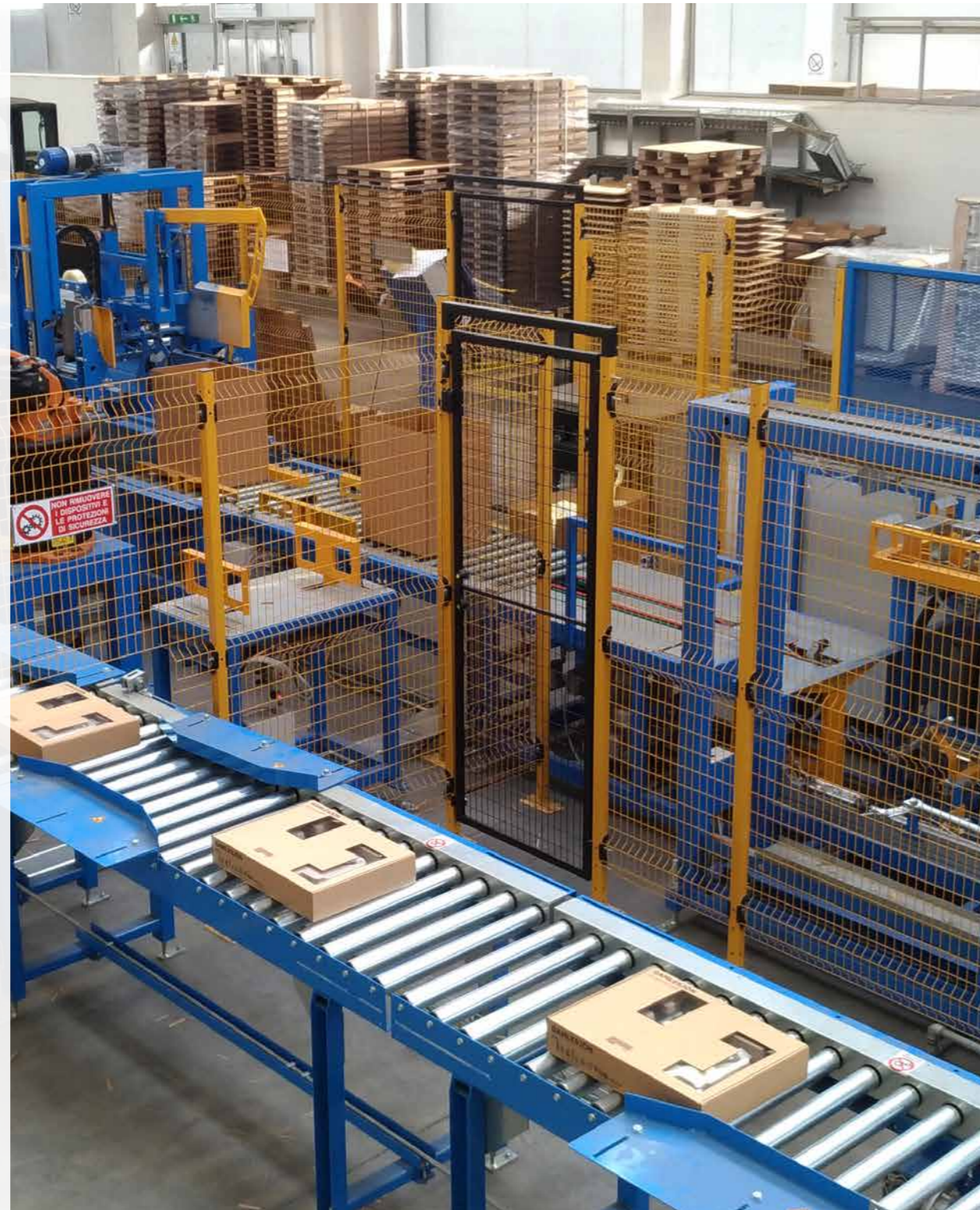
Alle Komponenten wurden in Modulbauweise konzipiert; so können dieselben Paneele einmal als feststehende Elemente, mit Hilfe eines Bausatzes aber auch als Flügel- oder Schiebetur gebraucht werden

## Sichtbarkeit

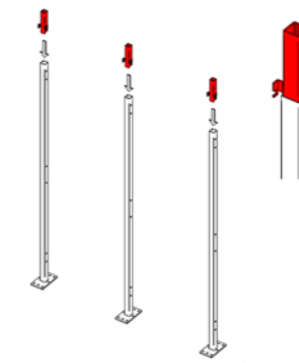
Das innovative System 32x67 (Maschendraht), des Schutzzauns verbessert die Sichtbarkeit der Maschinen im inneren getrennten Bereich.

## Änderungen bei der Montage

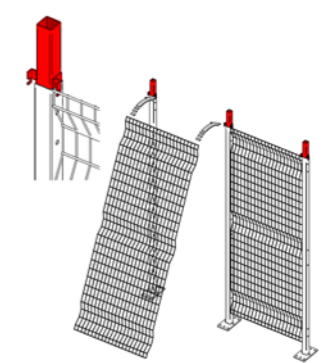
Dieses System hat den großen Vorteil bei der Bearbeitung an Ort, mit dem Gebrauch von wenigen Werkzeugen verändert werden zu können und, es muss anschließend nicht neu lackiert werden.



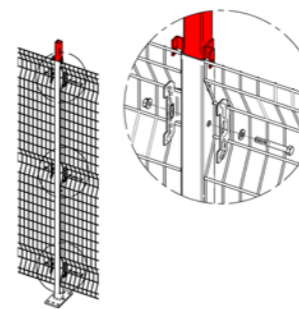
Step **1**



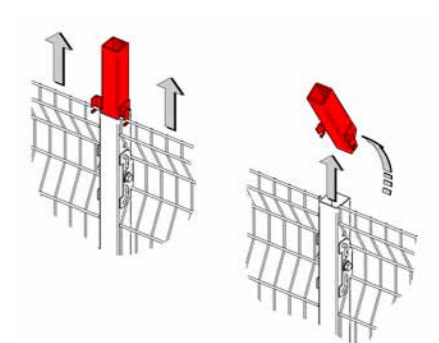
Step **2**



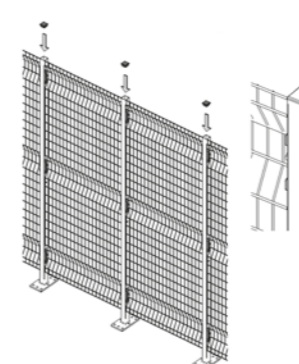
Step **3**



Step **4**

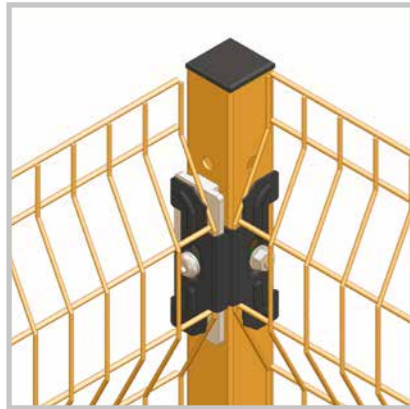


Step **5**

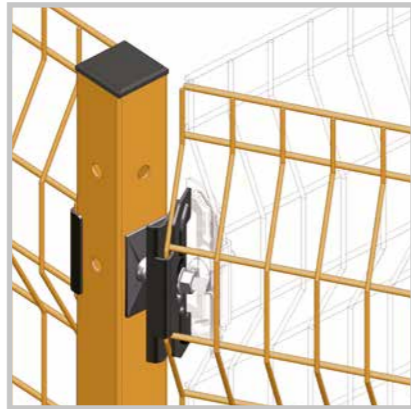


Zum Video

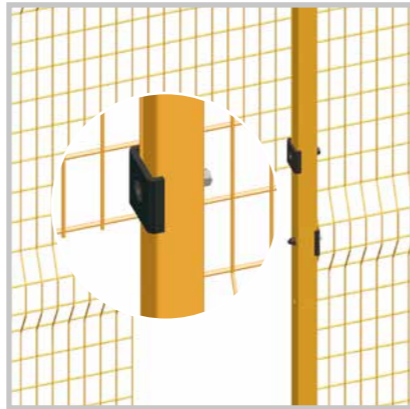


**Innen-Ecken Satz**

Mit diesem Zubehör können Sie Innen-Winkel von 90° realisieren.

**Paneele mit Winkelanbindung**

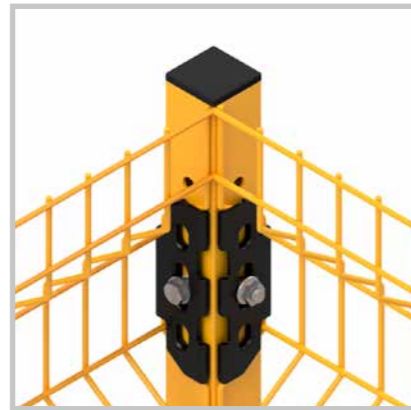
Mit diesem Zubehör können Sie Winkelverbindungen mit Neigungen von 30° bis 180° realisieren.

**Plattenbefestigungssatz Einzelplatte**

Mit diesem Zubehör können Sie das Panel später an den Pfosten befestigen nachdem Sie es horizontal oder vertikal gekürzt haben.

**Zwischenschraubensatz**

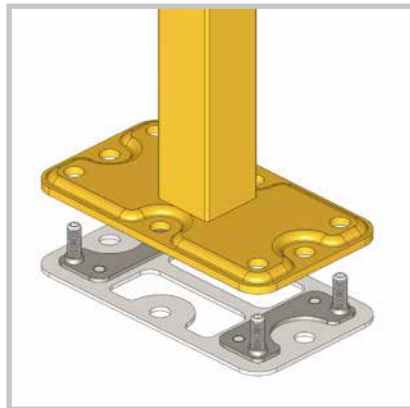
Dieses Kit enthält 6 Stück Platten und entsprechende Schrauben für H 2000 und 8 Stück Platten und entsprechende Schrauben für H 2520.

**Eckschraubensatz**

Dieses Kit enthält 6 Stück Platten und entsprechende Schrauben für H 2000 8 Stück Platten und entsprechende Schrauben für H 2520.

**Terminal Schraubensatz**

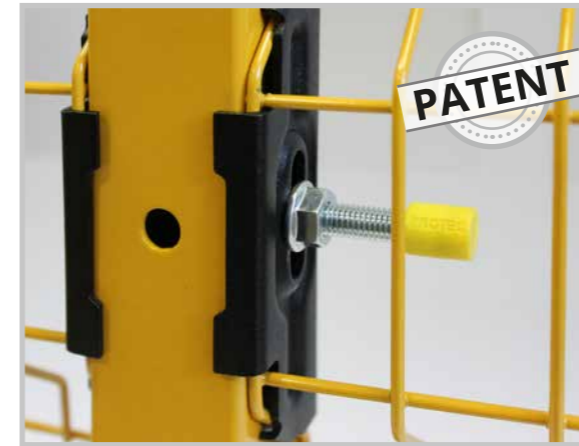
Dieses Kit enthält 3 Stück Platten und entsprechende Schrauben für H 2000 4 Stück Platten und entsprechende Schrauben für H 2520.

**Einebnung-Kit**

Dieses Kit ermöglicht die Nivellierung der Pfosten. Ideal für die Einstellung der Türsteher.

**Pfosten 40x40****Pfosten 40x80****Unverlierbarer Schraubensatz**

Die Maschinenrichtlinie verlangt, dass "Befestigungssysteme beim Entfernen der Schutzvorrichtungen entweder an den Schutzvorrichtungen oder an der Maschine befestigt bleiben müssen". Die Schrauben dürfen nur dann nicht übersehen werden, wenn das Panel oder die Paneele wegen einer normalen Wartung entfernt werden müssen, wobei es nicht möglich ist, von dem bereits vorgesehenen Zugang (z. B. Türen) zu handeln.



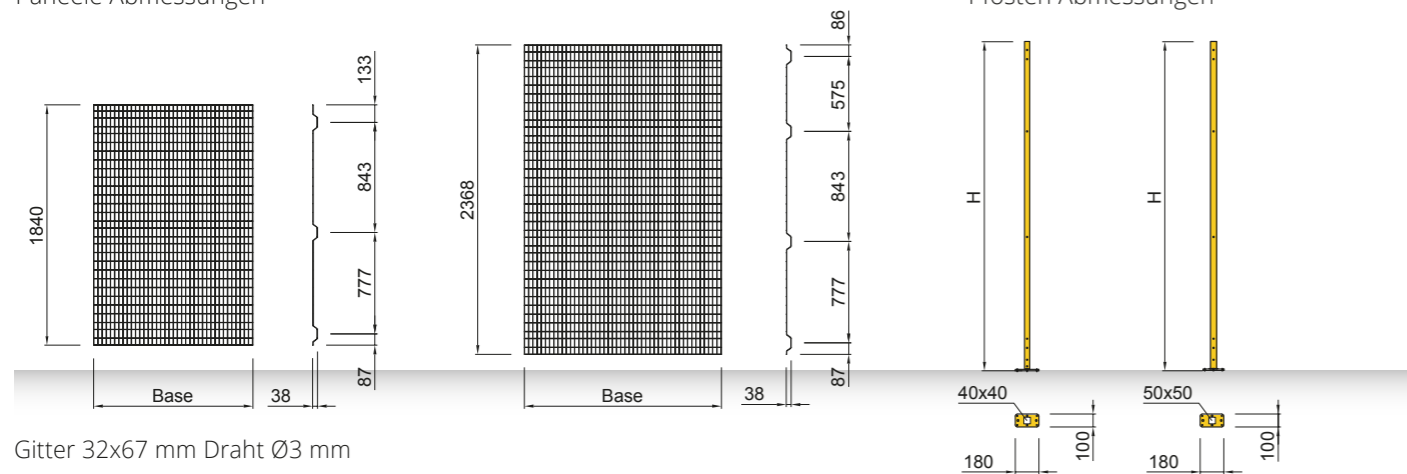
Die Norm EN ISO 14120 besagt: Bewegliche Schutzeinrichtungen, wenn die Zugangshäufigkeit hoch ist (mehr als einmal pro Woche) oder wenn das Entfernen der festen Schutzvorrichtung schwierig sein kann, muss eine bewegliche Schutzvorrichtung mit Verriegelung vorgesehen werden.

In Übereinstimmung mit den geltenden Bestimmungen ist der unverlierbare Schraubensatz einfach zu installieren und wird immer mitgeliefert.



# System Techno Draht Ø3

Paneele Abmessungen



Gitter 32x67 mm Draht Ø3 mm  
Bodenlichte 160 mm für Paneele - 100 mm für Türen

## Paneele Abmessungen

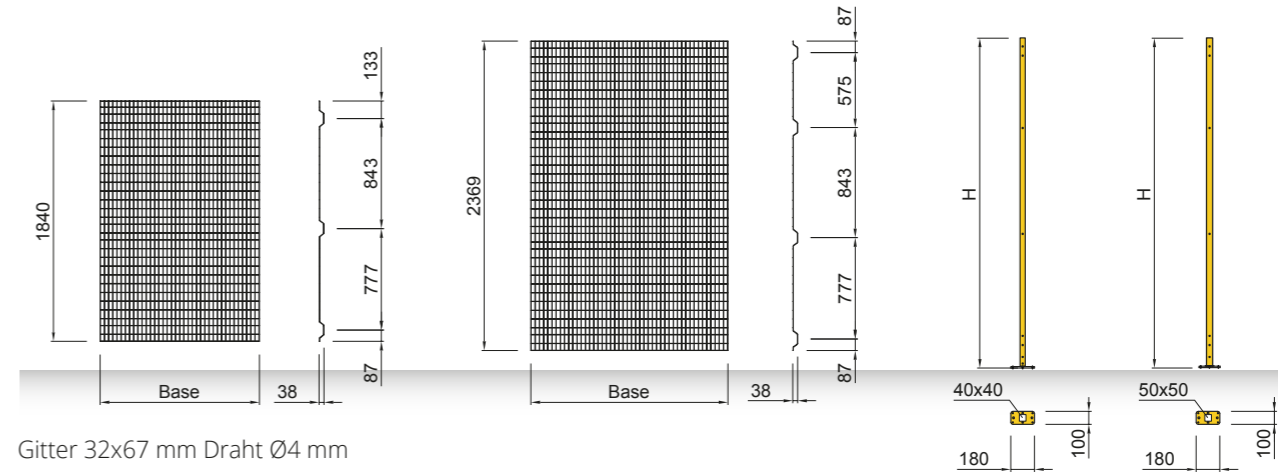
	Art. Nr.	RAL 1003	Art. Nr.	RAL 9005 ratzfest	Basis	Höhe
Panelle	PNNT001		PNNT001N		259	1840
	PNNT002		PNNT002N		419	
	PNNT003		PNNT003N		707	
	PNNT004		PNNT004N		1027	
	PNNT005		PNNT005N		1219	
	PNNT006		PNNT006N		1507	
	PNNT013		PNNT013N		2019	
Panelle	PNNT008		PNNT008N		259	2368
	PNNT009		PNNT009N		419	
	PNNT010		PNNT010N		707	
	PNNT011		PNNT011N		1027	
	PNNT012		PNNT012N		1219	
	PNNT007		PNNT007N		1507	
	Türen Paneele	-		PNNA 015		
-			PNNA 016		1000	
-			PNNA 017		1200	
-			PNNA 018		1500	
Türen Paneele	-		PNNA2501		700	2405
	-		PNNA2502		1000	
	-		PNNA2503		1200	
	-		PNNA2504		1500	

## Pfosten Abmessungen

Art. Nr.	Höhe H	Querschnitt	Platte	Farbe
MT113 (dazwischenliegend)	2000	40x40	100x180	RAL 1003
MATEC110 (eckig)	2000	40x40	100x180	
MT2500 (dazwischenliegend)	2520	40x40	100x180	
MATEC2500 (eckig)	2520	40x40	100x180	
MT300 (dazwischenliegend)	2000	50x50	100x180	RAL 1003
MATEC301 (eckig)	2000	50x50	100x180	
MT350 (dazwischenliegend)	2520	50x50	100x180	
MATEC351 (eckig)	2520	50x50	100x180	
KRMT001	Bausatz Nivellierung für Pfosten 40x40 - 50x50 Ausgleichsplatte Abmessung 100x180 Dicke 25/10			

Vorrätige Farben für Paneele und Pfosten

# System Techno Draht Ø4



Gitter 32x67 mm Draht Ø4 mm  
Bodenlichte 160 mm bei Paneelen - 100 mm bei Türen

## Paneele Abmessungen

	Art. Nr.	RAL 1003	Art. Nr.	RAL 9005 ratzfest	Basis	Höhe
Panelle	PNNT116		PNNT116N		260	1840
	PNNT117		PNNT117N		420	
	PNNT118		PNNT118N		708	
	PNNT110		PNNT110N		1028	
	PNNT115		PNNT115N		1220	
	PNNT120		PNNT120N		1508	
	PNNT125		PNNT125N		2020	
	PNNT130		PNNT130N		2500	
	PNNT121		PNNT121N		260	
	PNNT122		PNNT122N		420	
Panelle	PNNT123		PNNT123N		708	2369
	PNNT204		PNNT204N		1028	
	PNNT205		PNNT205N		1220	
	PNNT206		PNNT206N		1508	
	PNNT124		PNNT124N		260	
	PNNT126		PNNT126N		420	
	PNNT127		PNNT127N		708	
	PNNT128		PNNT128N		1028	
	PNNT129		PNNT129N		1220	
	PNNT131		PNNT131N		1508	
Türen Paneele	-		PNNA105		700	1900
	-		PNNA110		1000	
	-		PNNA115		1200	
	-		PNNA120		1500	
Türen Paneele	-		PNNA155		700	2405
	-		PNNA160		1000	
	-		PNNA165		1200	
	-		PNNA170		1500	

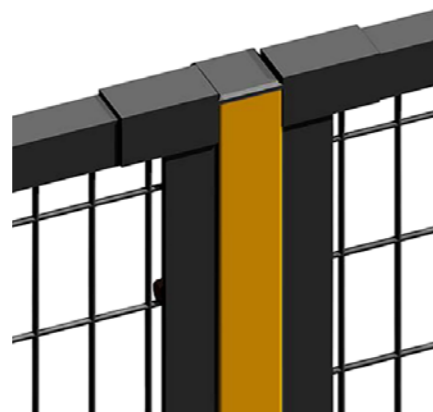
## Pfosten Abmessungen

Art. Nr.	Höhe H	Querschnitt	Platte	Farbe
MT113 (intermediate)	2000	40x40	100x180	RAL 1003
MATEC110 (angular)	2000	40x40	100x180	
MT2500 (intermediate)	2520	40x40	100x180	
MATEC2500 (angular)	2520	40x40	100x180	
MT300 (intermediate)	2000	50x50	100x180	RAL 1003
MATEC301 (angular)	2000	50x50	100x180	
MT350 (intermediate)	2520	50x50	100x180	
MATEC351 (angular)	2520	50x50	100x180	
KRMT001	Bausatz Nivellierung für Pfosten 40x40 - 50x50 Ausgleichsplatte Abmessung 100x180 Dicke 25/10			

Vorrätige Farben für Paneele und Pfosten

# System Novatek

Das Novatek-System ist ausgedacht, um eine Lösung aus Stahl mit niedrigen Kosten anbieten zu können, ästhetisch schön und einfach zu installieren mit ausreichend Stabilität; ideal für alle Einsätze bei gefährlichen Bereichen, die abgegrenzt werden müssen. Die Sichtbarkeit der abgesperrten Zone ist ein starker Punkt von diesem Produkt; das Zusammenwirken Gitterabstand und schwarze Farbe verbessert deutlich die Sichtbarkeit des Gefahrgebiets. Eine Kratzfestigkeit ist garantiert durch eine spezielle schwarze Farbe.



## Modular

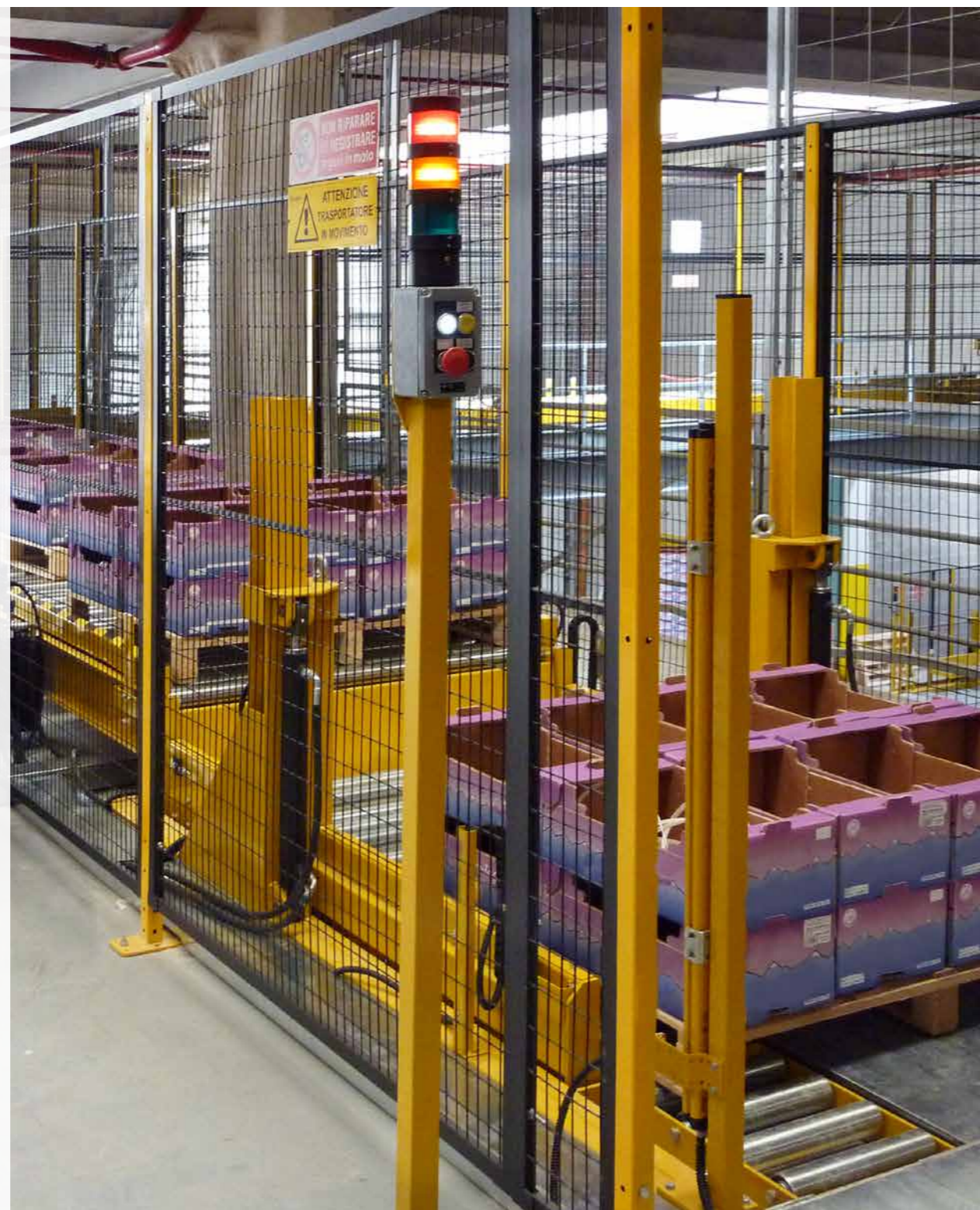
Jeder Bestandteil wurde so entworfen, um Modular zu sein. Die gleichen Paneele finden sowohl als feste Elemente, als Kits und als Flügeltüre oder Schiebetüre ihre Verwendung.

## Sichtbarkeit

Das innovative System des 32x67 Drahtes Ø3 kombiniert mit der schwarzen Farbe des Panels verbessert die Sichtbarkeit der Maschinen im inneren Feld der abgesonderten Zone.

## Kräftig

Das Novatek-Panel hat ein geschweißtes Gitter hinter dem Profil, es gibt mehr Eleganz und Stabilität.



Spar  
deine Zeit

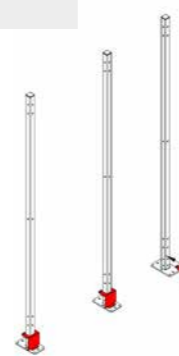
Das QUICK NOVATEK-Kit ist ein Werkzeug, das dazu bestimmt ist, Zeit zu sparen. Dieser Kit bestehend aus 3 Stück Klammern, ermöglicht den Einbau sogar von einem einzigen Bediener.

Das System entspricht den geltenden Vorschriften.

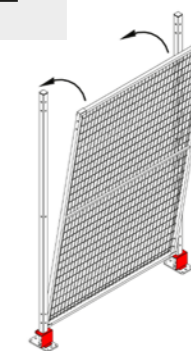
Eine Grundvoraussetzung für feststehende Schutzeinrichtungen ist ihre Befestigung, die mit Systemen, erhalten werden muss die den Einsatz von Werkzeugen zur Öffnung erfordern und soweit wie möglich dürfen sie nicht, ohne ihre Befestigungsmittel an ihrem Platz bleiben können.

**Am Ende der Bauoperationen muss daher das Kit unbedingt entfernt werden.**

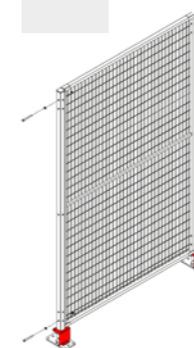
Step 1



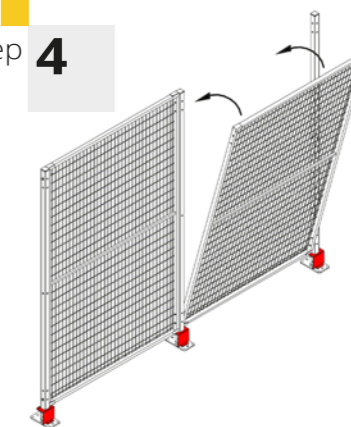
Step 2



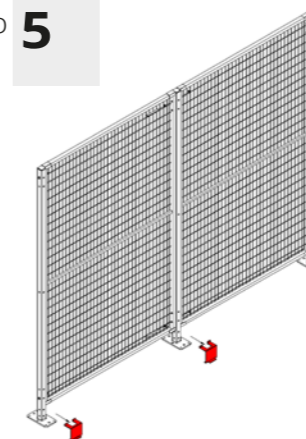
Step 3



Step 4



Step 5



Zum Video

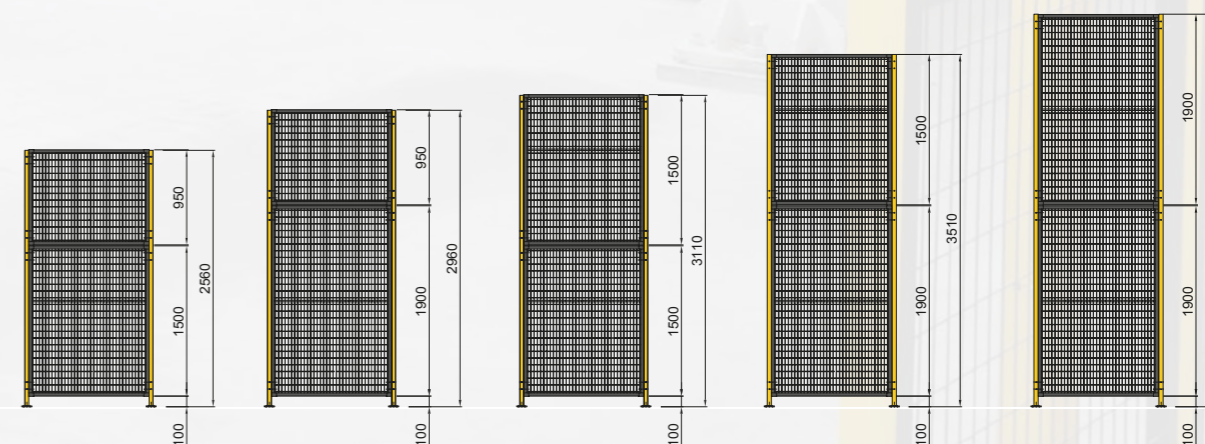




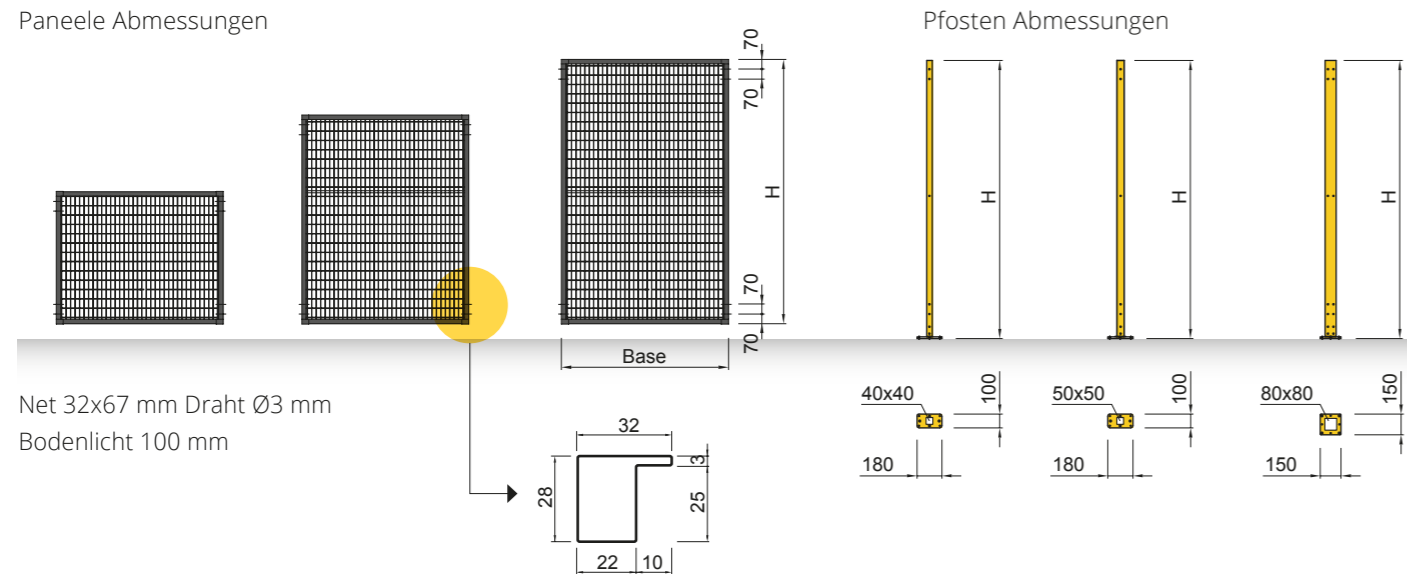


### Modularität in der Höhe

Die NOVATEK- und ECOTEK-Systeme, mit geeigneten Pfosten kombiniert, ermöglichen den Einbau von Perimeterschutzvorrichtungen mit großen Höhen, die das Ausströmen von Material und das Zugreifen des Bedieners von oben auf die Gefahrenzone verhindern.



Paneele Abmessungen



Paneele Abmessungen

Art. Nr.	Basis	Höhe	Farbe
PNNA001	250	950	RAL 9005 kratzfest
PNNA002	400		
PNNA003	700		
PNNA004	1000		
PNNA005	1200		
PNNA006	1500		
PNNA030	250	1300	
PNNA031	400		
PNNA032	700		
PNNA033	1000		
PNNA034	1200		
PNNA035	1500		
PNNA007	250	1500	
PNNA008	400		
PNNA009	700		
PNNA010	1000		
PNNA011	1200		
PNNA012	1500		
PNNA013	250	1900	
PNNA014	400		
PNNA015	700		
PNNA016	1000		
PNNA017	1200		
PNNA018	1500		

Pfosten Abmessungen

Art. Nr.	Höhe H	Querschnitt	Platte	Farbe
MT111	1050	40x40	100x180	RAL 1003
MT114	1400	40x40	100x180	
MT112	1600	40x40	100x180	
MT113	2000	40x40	100x180	
MT115	2560	40x40	100x180	
KRMT001	Bausatz Nivellierung für Pfosten 40x40 - 50x50 Ausgleichsplatte Abmessung 100x180 Dicke 25/10			
MT704	2000	50x50	100x180	RAL 1003
MT705	2560	50x50	100x180	
MT706	2960	50x50	100x180	
MT707	3110	50x50	100x180	
MT708	3510	50x50	100x180	
KRMT001	Bausatz Nivellierung für Pfosten 40x40 - 50x50 Ausgleichsplatte Abmessung 100x180 Dicke 25/10			
MT211	1050	80x80	150x150	RAL 1003
MT214	1400	80x80	150x150	
MT212	1600	80x80	150x150	
MT213	2000	80x80	150x150	
MT215	2560	80x80	150x150	
MT216	2960	80x80	150x150	
MT217	3110	80x80	150x150	
MT218	3510	80x80	150x150	
MT219	3910	80x80	150x150	
KA201ZN KF100	Ausgleichsplatte Abmessung 150x150 Dicke 30/10 Schraubenmutter M8x25			

Vorrätige Farben für Paneele und Pfosten



Pfosten

Der Pfosten ist ein grundlegendes Element um eine hohe Stabilität zu gewährleisten, Unsere Pfosten sind alle mit einer geschweißten Platte ausgestattet: geschweißten. Die Installation unserer Pfosten ist viel schneller als das ursprüngliche Systeme. Die Position der Löcher ermöglicht die Befestigung des Pfostens ohne ihn von der gewünschten Position zu bewegen.



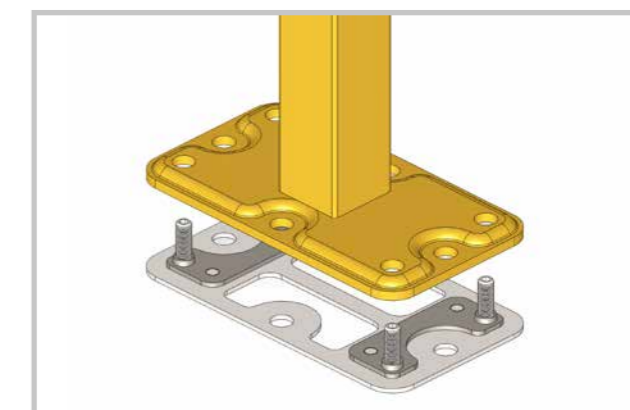
Pfosten 40x40



Pfosten 50x50

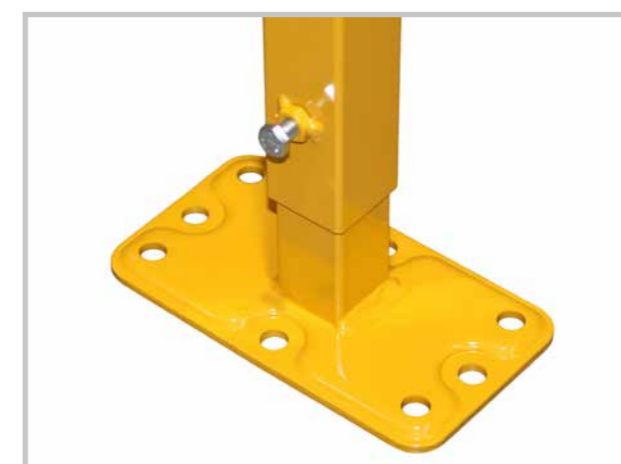


Pfosten 80x80



Ausgleichplatten Satz

Höhenverstellbarer Stützenfuß



Dieser Pfosten ermöglicht bei unebenen Bodenbedingungen oder bei Neigungen sehr einfach die Bodenbefestigung auszugleichen. Erhältlich im 40x40 mm und 50x50 mm.

Zwischenstützfuß



Ideal für lange Felder, diese Lösung ermöglicht diesen Fuß zusätzlich einzubauen anstelle eines normalen Pfostens, mit der Gewährleistung einer guten Stabilität und einer finanziellen Ersparnis.



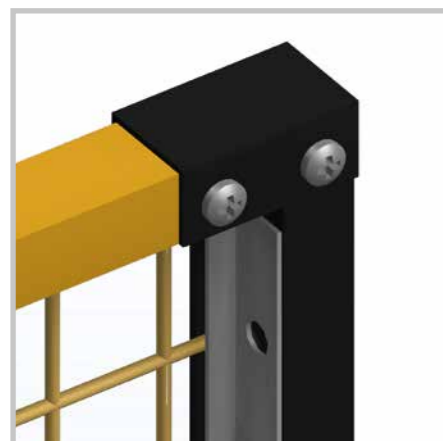
### Unverlierbarer Schraubensatz

Die Maschinenrichtlinie verlangt, dass "Befestigungssysteme beim Entfernen der Schutzvorrichtungen entweder an den Schutzvorrichtungen oder an der Maschine befestigt bleiben müssen". Die Schrauben dürfen nur dann nicht übersehen werden, wenn das Paneel oder die Paneele wegen einer normalen Wartung entfernt werden müssen, wobei es nicht möglich ist, von dem bereits vorgesehenen Zugang (z. B. Türen) zu handeln.

Die UNI EN 14120 sagt: Mobile schützt, wenn die Häufigkeit des Zugriffs hoch ist (mehr als einmal pro Woche), oder wenn der feste Schutzzaun entfernt wird kann es schwierig sein, eine bewegliche Schutzeinrichtung mit einer Verriegelung zu versehen.

**In Übereinstimmung mit den geltenden Vorschriften ist der Bausatz für unverlierbare Schrauben einfach zu installieren und wird auf Anfrage zur Verfügung gestellt.**

### Paneelschnitt Satz



✓ Novatek ✗ Ecotek

Mit Novatek Paneel-Schnitt-Satz können die gerahmten Paneele vor Ort modifiziert und angepasst werden ohne sie schweißen zu müssen und ohne sie neu-lackieren zu müssen.

### Paneele mit Logo



✓ Novatek ✗ Ecotek

Paneele können auf Anfrage mit individuellem Logo hergestellt werden, ideal für diejenigen die ihr Logo hier sichtbar machen möchten.

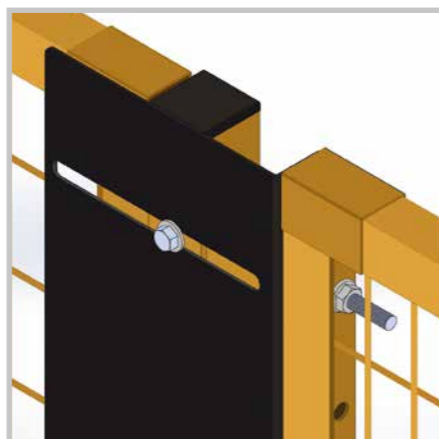
### Speziell-Paneelbefestigung Werkzeugsatz



✓ Novatek ✓ Ecotek

Dieses Kit ermöglicht es die Paneele an Stellen der Posten zu befestigen, die noch keine Bohrungen haben.

### Verlängerungsatz



✓ Novatek ✓ Ecotek

Mit der Hilfe einer Schraubverbindung kann man die Verlängerung eines Paneels von +30 bis + 120 mm sehr einfach erreichen.

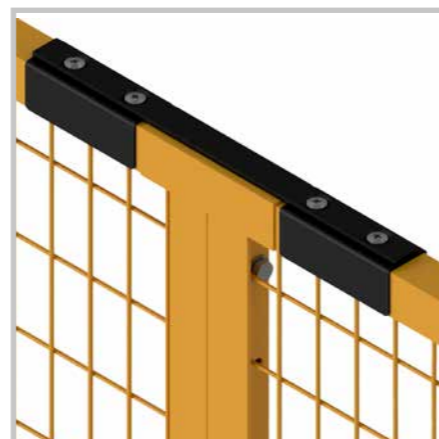
### Panelneigung Bausatz



✓ Novatek ✓ Ecotek

Mit diesem Satz, können Sie Neigungen von 30 ° bis 180 ° festlegen.

### Paneel-Verbindungsatz



✓ Novatek ✗ Ecotek

Mit diesem Bausatz können zwei Paneele miteinander verbunden werden um Zwischenlängen bei Paneele zu realisieren. Ideal für spezielle Schiebetüren mit Bodenführung oder um längere Standard Paneele herzustellen.

## Spezielle Bearbeitungen **Novatek - Ecotek**

Die Bearbeitung ist immer mehr ein Bedürfnis geworden, deshalb möchten wir eine breite Palette von Möglichkeiten vorstellen.



✓ Novatek ✗ Ecotek

### Gitter

Gitter-Panel mit kleinerer Masche weite, die erlaubt den Sicherheitsstand der Gefahrenzone zu verringern.

TEC - Gitter mit 15x105 Ø3 Draht

RT - Gitter mit 11x60 Ø3 Draht

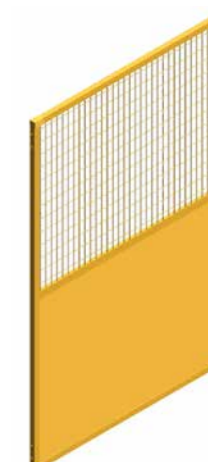


✓ Novatek ✓ Ecotek

### Gitter + PVC oder Polycarbonat Gitter + Blech

32x67 Draht Paneel mit Vorderseite ger Verarbeitung aus PVC oder Polycarbonat. Anwendung, die hilft vom Auströmen der Schmierflüssigkeit

und Späne; ideal auch um der Sicherheitsabstand zu verringern.



✓ Novatek ✗ Ecotek

Gitter 32x67 oberen Teil. Voll Blech Dicke 15/10 unterer Teil. Anwendung, die hilft vom Auströmen der Spänen zu schützen.



✓ Novatek ✓ Ecotek

### Blech

Vollblech, 15/10 Dicke für Novatek Ausführung. Vollblech mit 10/10 Dicke für die Ecotek-Version. Ideale Anwendung für Schweißinseln, weil es das Blitz - Verschütten nicht erlaubt. Es kann auch verwendet werden um das Auströmen von Schmierflüssigkeit und Spänen zu schützen.



✓ Novatek ✗ Ecotek

### Polykarbonat + Blech

4 mm dicke Polycarbonatpaneel. Voll Blech Dicke 15/10 unteres Teil. Ideale Anwendung für die Abgrenzung der großen Werkzeugmaschinen. Polycarbonat (stoßfest) befestigt mit speziellen Glasanschlüssen, ermöglicht die Vision der Insel von der Seite des Betreibers und schützt gleichzeitig von dem Auströmen der Schmierflüssigkeit und Spänen.



✓ Novatek ✓ Ecotek

### Polykarbonat

Polycarbonat Dicke 4 mm. Ideale Anwendung um die ausgesonderte Zone komplett sichtbar zu machen mit Polycarbonat (stoßfest) Wird mit speziellen Glasanschlüssen geliefert.

# System Ecotek

Das Ecotek System wurde mit dem speziellen Zweck erstellt, ein Panel mit Rahmen zu niedrigen Kosten zu liefern. Die Struktur dieses Panels wird mit einem Profil 10x25, hergestellt das es leicht, aber gleichzeitig stabil macht.

Sichtbarkeit ist eine Stärke dieses Produktes; das Binom Gitter und Schwarzfärbung, verbessert viel die Sichtbarkeit der Gefahrzone. Kratzfestigkeit ist garantiert durch eine spezielle schwarze Farbe.



## Preiswert

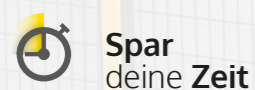
Die Kosten sind im Vergleich zu den gleichen NOVATEK-System, billiger, weil es mit einem leichteren Formrohrsystem 10x25 produziert ist.

## Modularität

Jede Komponente wurde so entworfen, um modular zu sein. Tatsächlich nutzen alle PROTEC-modular Systeme die gleichen Gitter. Die Türen sind mit der gleichen Novatek-Serie erstellt.

## Sichtbarkeit

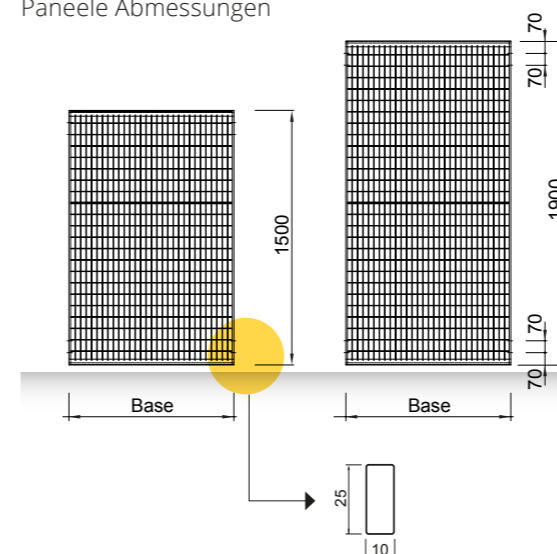
Das innovative System der Gitter 32x67 Draht Ø3 kombiniert mit der schwarzen Farbe des Panels verbessert die Sichtbarkeit der Maschinen in der ausgesonderte Zone.



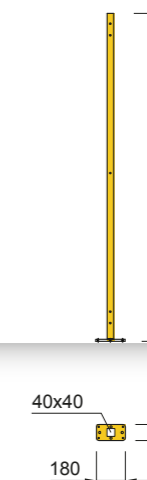
Zum Video



Paneele Abmessungen



Pfosten Abmessungen



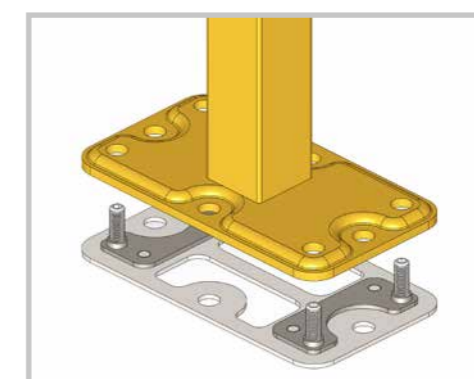
Paneele Abmessungen

	Art. Nr.	Basis (B)	Höhe (H)	Farbe
	PNNE010	250	1500	RAL 9005 kratzfest
	PNNE011	410		
	PNNE012	700		
	PNNE013	1020		
	PNNE014	1210		
	PNNE015	1500		
	PNNE020	250	1900	RAL 9005 kratzfest
	PNNE021	410		
	PNNE022	700		
	PNNE023	1020		
	PNNE024	1210		
	PNNE025	1500		
Türen Paneele	PNNA009	700	1500	RAL 9005 kratzfest
	PNNA010	1000		
	PNNA011	1200		
	PNNA012	1500		
Türen Paneele	PNNA015	700	1900	RAL 9005 kratzfest
	PNNA016	1000		
	PNNA017	1200		
	PNNA018	1500		

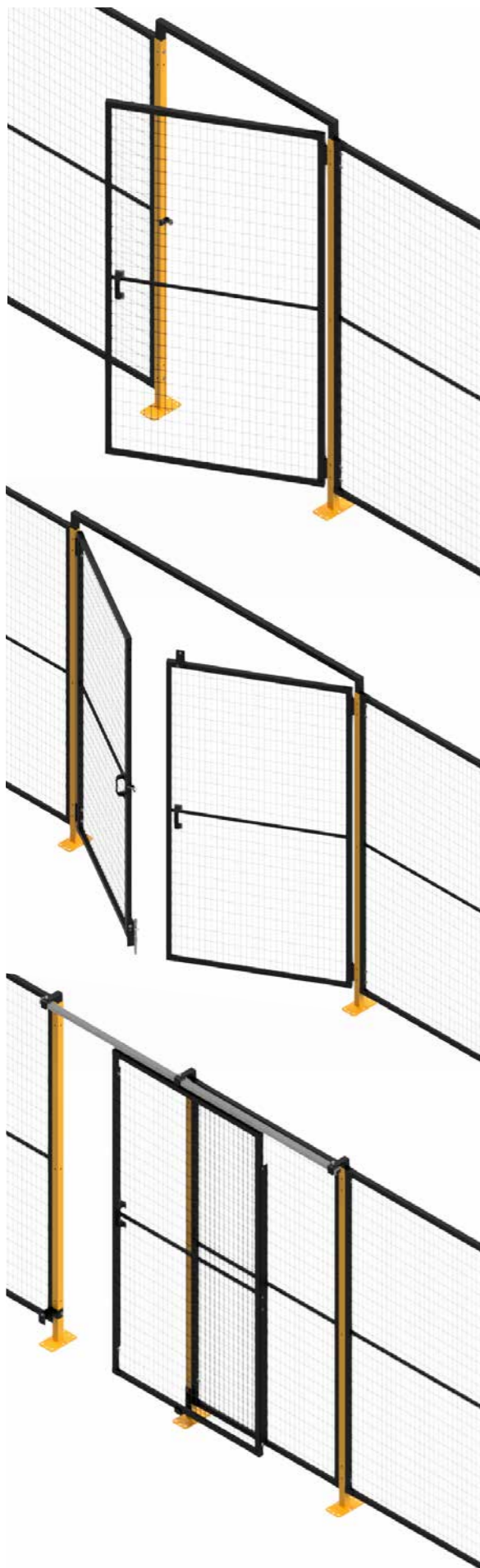
Pfosten Abmessungen

Art. Nr.	Höhe (H)	Querschnitt	Platte	Farbe
MT112	1600	40x40	100x180	RAL 1003
MT113	2000	40x40	100x180	
KRMT001	Bausatz Nivellierung für Pfosten 40x40 - 50x50 Ausgleichplatte 100x180 Dicke 25/10			RAL 1003

Sonderfarben für Paneele und Pfosten



# Ergänzungen für die Zugänglichkeit



## Einzel Flügeltür

Die Tür wurde als Antipanik Tür konzipiert: durch ein Magnetsystem, ermöglicht die Evakuierung aus der ausgesonderten Zone durch Drücken der Türpaneel.

- Licht 735 Achsabstand 775 (Paneel B = 700)
- Licht 1035 Achsabstand 1075 (Paneel B = 1000)
- Licht 1235 Achsabstand 1275 (Paneel B = 1200)
- Licht 1535 Achsabstand 1575 (Paneel B = 1500)

## Doppel Flügeltür

Die zweiflügelige Tür verwendet das gleiche TBAuprinzip der Einzel Flügeltür aber, durch einen vertikalen Bolzen ermöglicht das Ankeren eine der zwei Türpaneele auf dem Boden.

- Licht 1450 Achsabstand 1490 (Paneel B = 700 + 700)
- Licht 2050 Achsabstand 2090 (Paneel B = 1000 + 1000)
- 2450 Licht Achsabstand 2490 (Paneel B = 1200 + 1200)
- 3050 Licht Achsabstand 3090 (Paneel B = 1500 + 1500)

## Einzelne Fliegende Schiebetür

Die einzelne Fliegende Schiebetür verwendet, an der Spitze, eine einzelne obere Führung mit einen Rollgestellen, im unteren Teil gibt es ein Profil aus Kunststoff (Polizene) das, die Leichtläufigkeit des Paneels unterstützt.

- Licht 865 Achsabstand 905 (Paneel B = 1000)
- Licht 1065 Achsabstand 1105 (Paneel B = 1200)
- Licht 1365 Achsabstand 1405 (Paneel B = 1500)

## Doppel Fliegende Schiebetür

Die doppel Fliegende Schiebetür ermöglicht das Öffnen von den zwei Türen in einer gegensätzlichen Weise und verwendet das selbe Einzeltür Prinzip.

- Licht 1223 Achsabstand 1263 (Paneel B = 700 + 700)
- Licht 1823 Achsabstand 1863 (Paneel B = 1000 + 1000)
- Licht 2223 Achsabstand 2263 (Paneel B = 1200 + 1200)
- Licht 2823 Achsabstand 2863 (Paneel B = 1500 + 1500)

## Einzelne Schiebetür mit Bodenführung

Die einfache Schiebetür verwendet eine Bodenführung, worauf den Paneel mit zwei Rädern läuft. Das gleiche Paneel wird, im oberen Teil, von einer Platte mit Nylon Rollensystem geführt.

- Licht 792 Achsabstand 896 (Paneel B = 1000)
- Licht 992 Achsabstand 1096 (Paneel B = 1200)
- Licht 1292 Achsabstand 1396 (Paneel B = 1500)

### Option mit Gummirad

Der gleiche Satz kann als Gummirad Option angefordert werden das ermöglicht, oben und unten, dass das Durchgangslicht frei von Hindernisse zu halten; Beispiel: Transpallet-Durchführung.

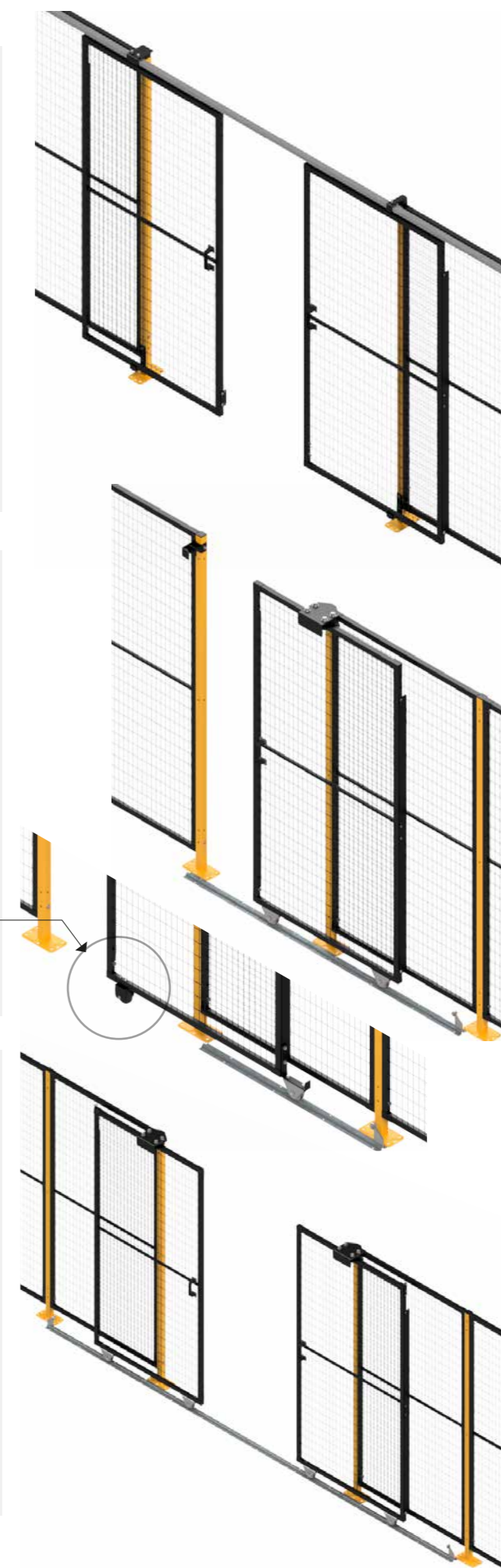
## Doppel Schiebetür

Die doppel Schiebetür ermöglicht das Öffnen der Türen zwei Türen in einer gegensätzlichen Richtung und verwendet das gleiche Prinzip der einzelnen Schiebetür.

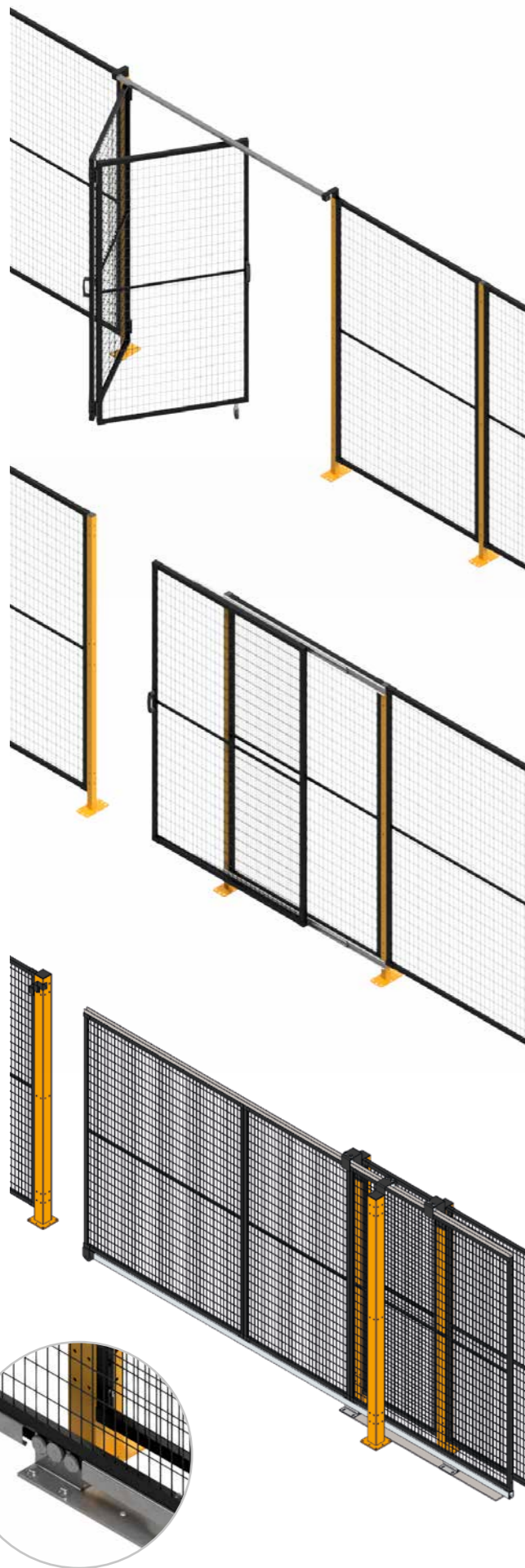
- Licht 1065 Achsabstand zwischen 1233 (Panel B = 700 + 700)
- Licht 1665 Achsabstand 1833 (Paneel B = 1000 + 1000)
- Light 2065 Achsabstand 2233 (Paneel B = 1200 + 1200)
- Licht 2665 Achsabstand 2833 (Paneel B = 1500 + 1500)

### Option mit Gummirad

Die Option kann auch für diesen Bausatz angefordert werden.



# Ergänzungen für die Öffnungen



## Falttür

Die Falttür ermöglicht einer Pack-Öffnung von allen Türen. Die Arbeitsweise dieser Tür erfolgt durch eine obere Führung und ein Gummirad im unteren Teil, damit wird die gute Stabilität garantiert. Es ist möglich Falttüren mit oder ohne Bodenführung zu erstellen.

## Einzel- oder Doppel-Teleskoptür

Die Teleskoptür hat den Vorteil, um keine Führungen in der Ober- oder unteren Teil zu verwenden, sie ist ideal für diese Kunden die Probleme mit Hindernisse haben können. Sein Betrieb nutzt die gleitenden Führungen aus teleskopische oder lineare Handhabungssysteme, die eine ausgezeichnete Effizienz und lange Lebensdauer garantieren.

## Selbsttragende Tür

Die selbsttragende Tür wurde hergestellt, um die Hindernisse vorbeifahrenden Raum zu beseitigen oben und unten vom. Mit dem Verbrauch von Standardpaneelen können wir auch große Türen, billig und mit kurzen Lieferzeiten.

Tür Licht mm.	Panel mm.
725	1000
875	1200
1125	1500
1425	1000 + 1000
1825	1000 + 1500
2125	1500 + 1500
2425	1000 + 1500 + 1000
2725	1500 + 1000 + 1500
3025	1500 + 1500 + 1500
3425	1500 + 1000 + 1000 + 1500

## Vertikale manuelle Schiebetür

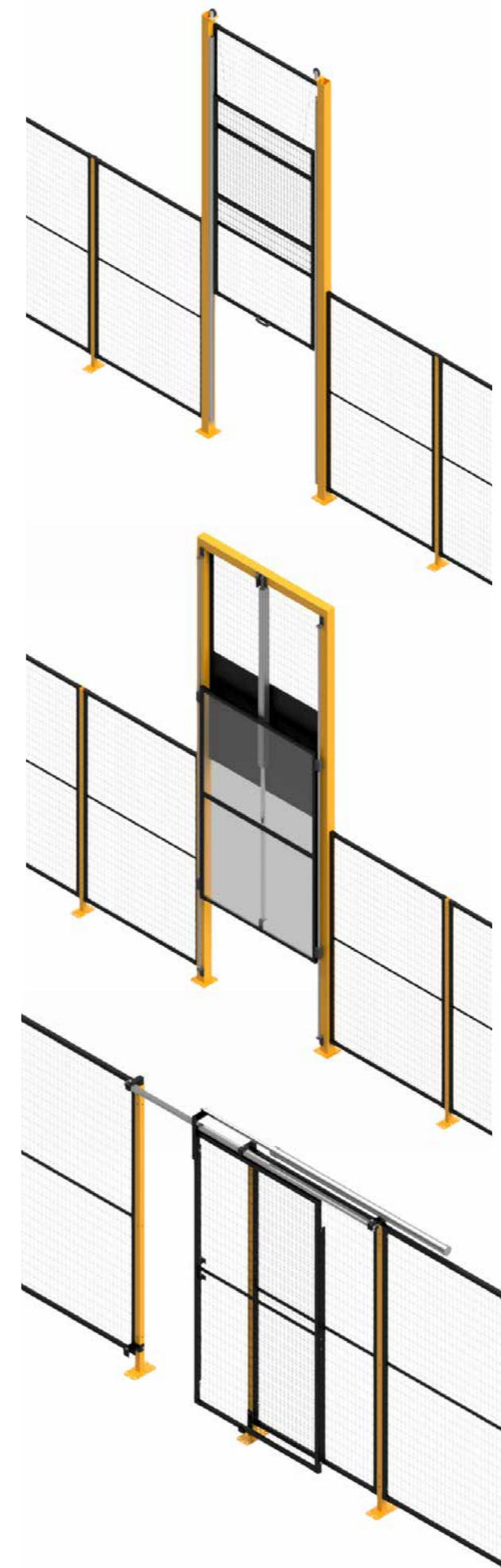
Die vertikale Schiebetür mit manueller Bewegung verwendet ein System von Seilrollen, Linearführungen und Gegengewichten die, die Sicherheit, Funktionalität und Lebensdauer garantiert.

## Vertikale automatische Schiebetür

Die vertikale pneumatische Schiebetür verwendet ein System von Seilrollen, Linearführungen mit Kugeln Umlauf und Gegengewichten, das die Sicherheit, Funktionalität und Lebensdauer garantieren. Für diese Anwendung empfehlen wir die Verwendung eines Puffers in stoßfestem Material im zugänglichen Bereich, um den Schergefahr des Bedieners zu vermeiden.

## Horizontal automatische hängende Schiebetür

Die hängende pneumatische Schiebetür verwendet das Standardschiebetürset mit zusätzlichen Klammern und einem pneumatischen Kolben der für die angeforderte Licht geeignet ist.



# Complements

## Schlösser und Mikroschalter



### Anti-Panikschloss für Drehtüren

Das Anti-Panikschloss für Drehtüren wird normalerweise in automatischen Lagern verwendet. Es erfüllt die Notwendigkeit, die Tür zu verriegeln und gleichzeitig erlaubt den Bediener im Falle einer Schließung austreten zu können.

Verfügbar mit:

Verschiedenen Schlüssel, Art. Nr.: KP050

Gleichen Schlüssel, Art. Nr.: 101020201



### Schloss für Türe oder Schiebetüren

Das Schloss ermöglicht, die Drehtür oder die Schiebetür mit Schlüssel zu schließen, um Zugriff durch nicht autorisiertes Personal zu verhindern. Es ist für den Gebrauch von einem bis drei Vorhängeschlössern ausgelegt, um das zu verhindern Eingriffe in die Maschine bleiben versehentlich eingesperrt.

Cod. 101020021 Türschloss mit Tür (Öffnung mit rechter Hand)

Code 101020022 Türschloss mit Tür (Öffnung mit der linken Hand)

Cod.101020150 Schloss für Schiebetür (Öffnung mit der rechten Hand)

Cod.101020151 Schloss für Schiebetür (Öffnung mit der linken Hand)

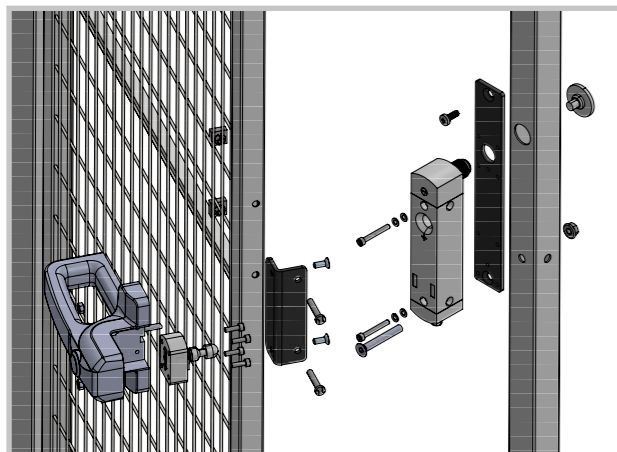


### Schloss mit Interlocking-Funktion

Das Interlocking Lock ist eine Vorrichtung, die es ermöglicht das Sicherheitsniveau des Systems zu erhöhen.

Dank eines codierten Schlüsselsystems, das nicht dupliziert werden kann, wird verhindert, dass das System gegen den Willen der Person, die sich im geschützten Bereich befindet, neu gestartet werden kann.

Kodiertes Schlüsselsystem, das nicht dupliziert werden kann.



### Maßgefertigte Halterungen für Mikroschalter und elektromechanische Schlösser

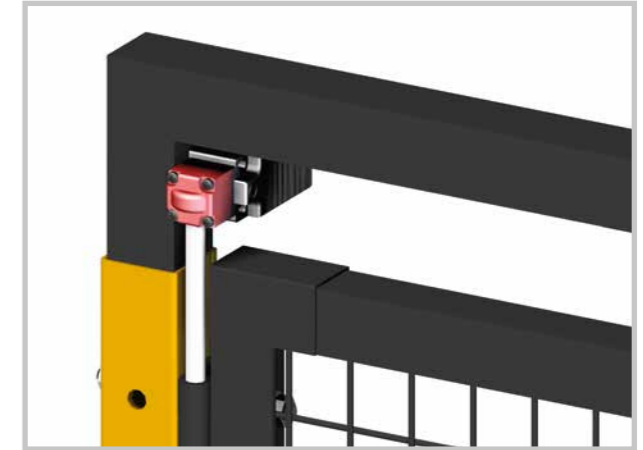
Unsere technische Abteilung ist in der Lage, maßgeschneiderte Halterungen für Ihre Mikroschalter oder Magnetverschlüsse zu entwickeln: Pizzato, Euchner, Schmersal, usw.

### Mikro-Bausatz für Flügeltüre

Verwendet einen Sicherheitsschalter, der direkt über den Verschluss Modell Pizzato FR2096-L16M1 1NO+2NC eingreift; positioniert und gesichert wird er fest mit dem gleichen Verschluss verbunden.

Code: 101030100 für Flügeltüren ohne obere Querbalken

Code: 101030101 für Flügeltüren mit oberer Querbalken



### RFID-Schalterkit mit Schiebetürschloss

Verwendet einen Sicherheitsschalter von Pizzato.

Code: 101030148 (\*) mit NG 2D1D411A-F31 Gerät

Code: 101030191 (\*) mit NS D4A21SMK-F41-Gerät

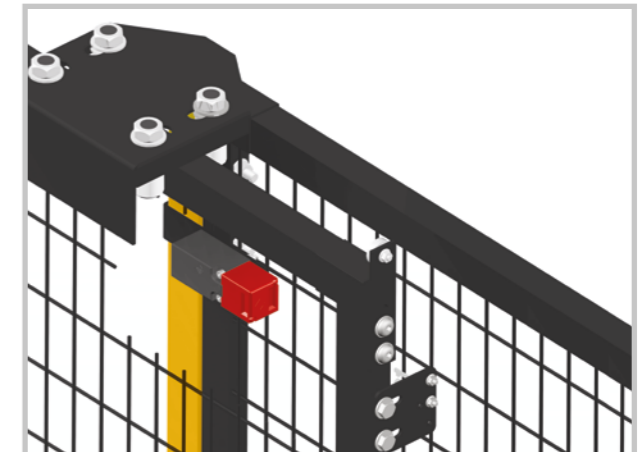


### Mikro-Bausatz für Schiebetüren

Verwendet einen Sicherheitsschalter Modell FR2093-D1M1 1NO+2NC; wird zwischen dem feststehendem Paneel und dem Turpaneel positioniert und ist sowohl auf den hängenden Schiebetüren als auch auf den Türen mit Bodenlaufschiene kompatibel.

Cod. 101030102 (\*)

Code 7030002867 Schutzgehäuse für die Abschirmung der Sicherheitsvorrichtung (auf Wunsch)



### RFID Switch Kit mit Schloss für Drehtüren

Verwendet einen Sicherheitsschalter Pizzato Modell.

Artikel-Nr.: 101030148 (\*) mit Gerät NG 2D1D411A-F31

Artikel-Nr.: 101030191 (\*) mit Gerät NS D4A21SMK-F41



(\*) Befestigungssysteme (Schrauben) entsprechen der Tabelle 3 der Norm UNI EN 14119

# Blechmodule Anwendungen

Das Blechmodul System wurde geschaffen, um allen Herstellern und Benutzern von Werkzeugmaschinen und Schweißinseln eine Stahlblechlösung mit vernünftigen Kosten, ästhetisch schön, kräftig und einfach einzubauen. Die Struktur kann mit ordnungsgemäß laminiertem und dimensioniertem Glasfenster integriert werden.



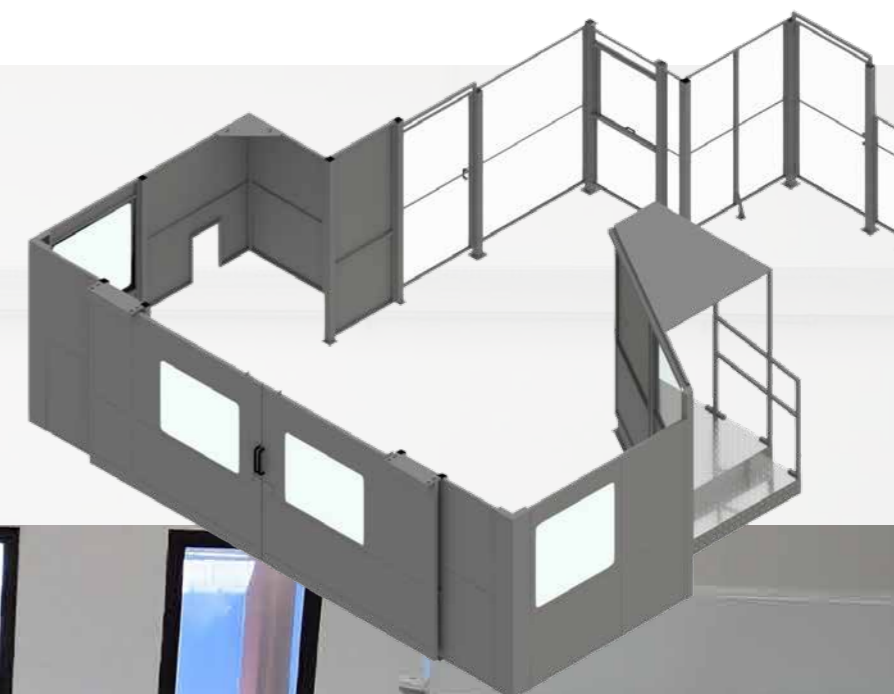
## Wasserdichter Schutz

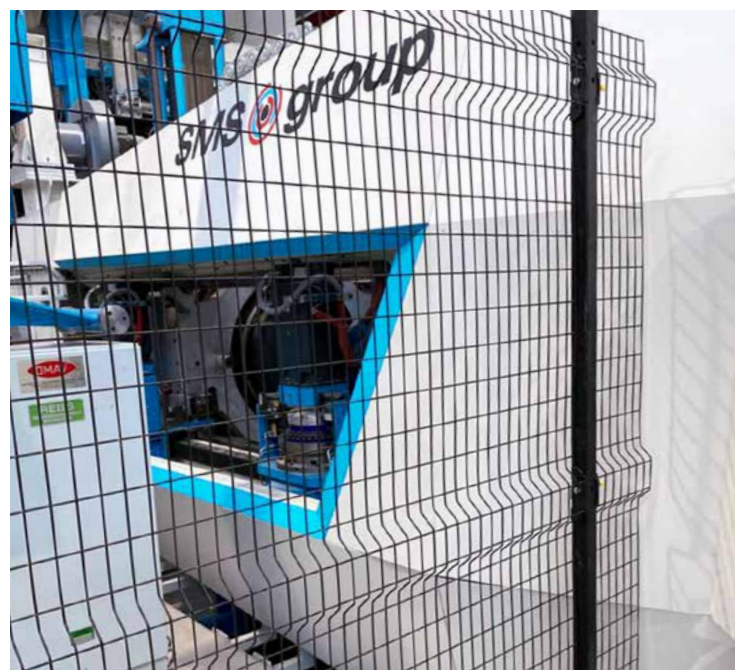
Das Blech System kann auch wasserdicht sein und so das Ausströmen der Schmierflüssigkeit aus der getrennten Zone verhindern.





Mit dem Ziel, die Beziehung mit den Kunden immer einzigartiger zu machen, haben wir in unserem Sortiment, auch mit Schalldicht - und Blechkabinen ergänzt. Das Kabinendesign erfolgt in Zusammenarbeit mit dem Kunden, unser technischen Abteilung ist in der Lage, die beste geeignete Lösung zu beraten und die Maßzeichnung zu realisieren. Die Kabinen können mit manuell oder pneumatisch-öffnenden Türen und Bullauge oder Inspektionsfenstern ausgestattet werden.

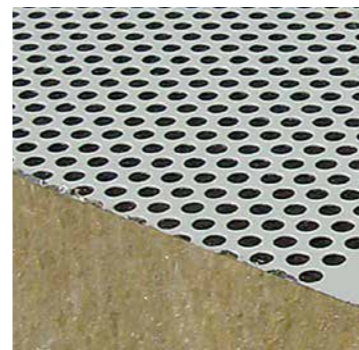




# Schalldichte Kabinen

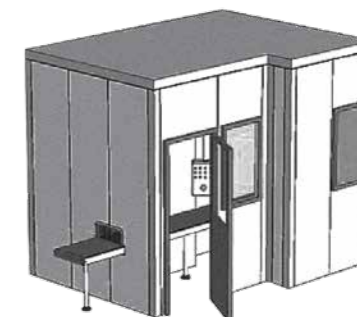
Wir sind in der Lage, Probleme im Zusammenhang mit Lärmbelästigung in Übereinstimmung mit den Regeln zu lösen, soweit es mit den Anforderungen der Sicherheit und Funktionsfähigkeit vereinbar ist.

Unsere Stärke ist die Realisierung schlüsselfertiger Systeme für die Steuerung und industrielle Schallschutz der Maschinen im Betrieb. Die Kabinen, sowie die Funktion der Lärmschutz, kann den Betreiber vor möglichen Ausströmen von Splittern oder Reste der Maschine in Betrieb schützen. Die für den Bau der Kabinen verwendeten Komponenten bieten immer die beste Leistung von Isolierung / Schallaufnahme, mechanische Widerstand und Umweltbelastung. Die Kabinen können mit manueller oder pneumatischer Tür-Öffnung und Fenstern oder Inspektion Bullauge ausgestattet werden. Die gebrauchte Schlußprofile von Türen und Fenstern sind aus eloxiertem Aluminium.



Unsere technische Abteilung ist in der Lage, den Kunden zur besten Lösung zu führen, abhängig von der Art des Rauschens und der Anzahl der dB zu schlagen. Unsere Schallschutz Paneelen bestehen aus externen Stahlträgern vorlackiert und verzinkt, mit gelochter Innenwand. Die Isolierung wird durch eine Isolierschicht aus Mineralfasern mit hoher Dichte erreicht. Dieses besondere System ermöglicht eine bemerkenswerte Schalldämmung. Alle Paneele haben eine nutzbare Teilung von 1000mm, Dicke: 50, 80 und 100 mm. Dabei sind die Lärmschutzdaten die bei 1 m Höhe und 1 m Entfernung getestet worden Abstand von der Wand in der vollständig geschlossenen Version, durch Dicke gelistet:

- 50 mm = 24 dB (A) Leq
- 80 mm = 29 dB (A) Leq
- 100 mm = 31 dB (A) Leq



# Schutz mit Geländer

Die Anwendungsbereiche sind mehrfach, von der Begrenzung von Fußgängerwegen in den Unternehmen bis zur Absturzsicherung auf Bühnen und Maschinen mit begehbarem Dach. Wir haben eine modulare Ausrüstung realisiert, die rasch montiert werden kann und sehr kräftig ist, mit der Eigenschaft, einfach auf die Baustelle angepasst werden zu können.



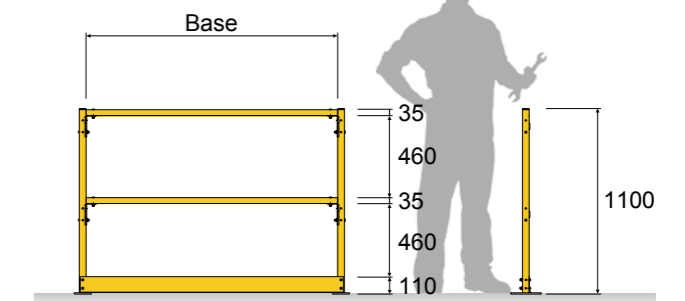
 **Schnelle Installation**

 **Abänderbar**

 **Modularität**



Art. Nr.	Beschreibung
MT110	Pfosten 40x40 mit Platte 100x180 H=1100 Gelb RAL1003
CR001	Holm aus Röhren 35x35 B=1000 Gelb RAL1003
CR002	Holm aus Röhren 35x35 B=1500 Gelb RAL1003
LR001	Blech zum Anschlag am Fußpunkt H=100 B=1070 Gelb RAL1003
LR002	Blech zum Anschlag am Fußpunkt H=100 B=1570 Gelb RAL1003
7030401021	Stützbügel gelb RAL1003
101010047	Schraubensatz zur Befestigung des Brüstungsmoduls



Standard Farben







Farben auf Anfrage

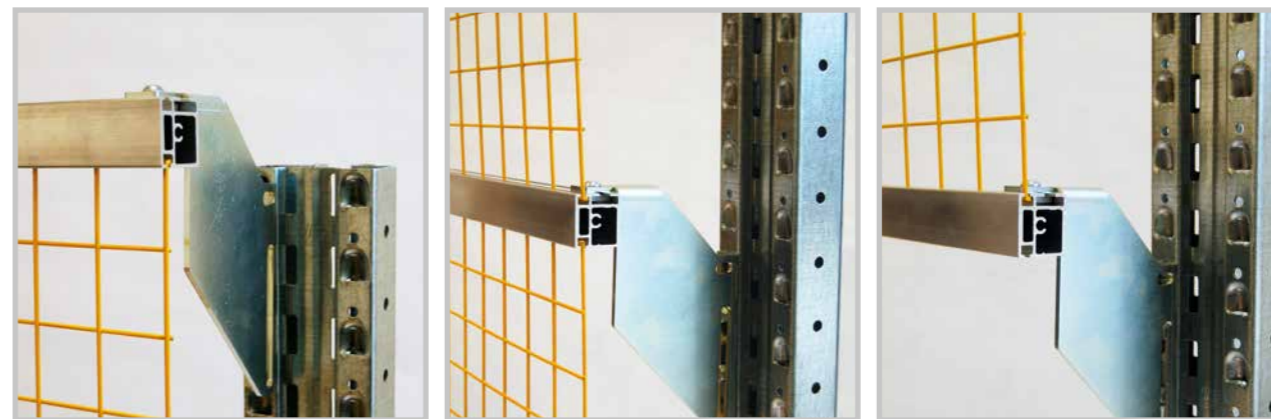


# System Screen

SCREEN ist ein Schutz für die Rückwand von Regallagersystemen. Bei Bedarf kann es als Backstop verwendet werden. Es wurde konzipiert, um das Herabfallen von Gegenständen von Regalen und somit Personen und Sachschäden zu verhindern. Es ist leicht kräftig und ermöglicht eine schnelle Montage des Gitters und der Profile, ohne dass dabei Schweißarbeiten oder spezielle Bearbeitungen benötigt werden.

Screen ist ein Produkt, das aus nur wenigen Elementen besteht, das ihm eine große Flexibilität und Wirtschaftlichkeit verleihen. Die Montage des Systems Screen wurde konzipiert, um die Montagezeiten zu verkürzen; die Aluminium-Querbalken dienen als Träger für das Gitter und werden mit Befestigungsbügeln am Rahmen verankert. Unser technisches Büro ist in der Lage, die passendsten Lösungen für die Anforderungen jedes vorgestellten Projektes zu planen und zu konzipieren.



-  **Günstig**
-  **Schnell aufzubauen**
-  **Sichtbar**
-  **Veränderbar**



## Panel Verbindungssatz

Der Verbindungssatz ermöglicht die Nutzung der gesamten Länge der Aluminiumprofile, wobei eventuell nur der Endteil desselben angepasst wird, wodurch der eventuelle Verschnitt optimiert wird. Die Verbindung zwischen den Gitterpaneelen erfolgt dank der Befestigung von verzinkten Haken, die eine gute Stabilität verleiht, einfach und schnell. Es wird die Anwendung von 4 Elementen für jede Paneelverbindung empfohlen. (Im Lieferumfang ist auch die Klemmzange enthalten).



Art. Nr.	Typ	Abmessungen (mm)	Farbe
PNNS001	Netz	B = 1503 H = 1503 50x50 ø3	 RAL 1003
B05020215	Aluminiumprofil	L = 6000 Section 37x40	 Aluminium (nicht anodisiert)
101010056	Union Profile Kit		Verzinkte
101010053	Kit Steigbügel	L = 150	Verzinkte
101010054	Kit Steigbügel	L = 200	Verzinkte
101010055	Kit Steigbügel	L = 250	Verzinkte

Mögliche Herstellung von Platten mit speziellen Abmessungen

Farben auf Anfrage



# System Inox

Das **INOX FOOD** Sicherheitssystem aus **AISI 304 ENTZINKTEM EDELSTAHL** besteht aus selbsttragenden Paneelen aus **Ø4mm** Masche und U-Profil **50x50**. Das System wird vor allem von denjenigen eingesetzt, die gefährliche Bereiche abgrenzen müssen, um sie zu schützen, und wo gefährliche Bereiche in der Lebensmittel- oder Pharmaindustrie abgegrenzt werden müssen oder wo die Verwendung eines Edelstahlprodukts erforderlich ist. Die Türen sind als Dreh- oder Schiebetüren erhältlich und sind komplett vormontiert, um die Installationszeit zu verkürzen. Alle Details wurden entwickelt und untersucht, um Erleichterung des Abflusses von Wasser von Oberflächen. Das **TECHNO INOX** Sicherheitssystem aus rostfreiem Stahl **AISI 304** besteht aus selbsttragende **Ø3mm**-Gitter Paneelen und Pfosten mit quadratischem Querschnitt 40x40 mit einer geschweißten Platte. Ständer mit quadratischem Querschnitt 40x40 mit einer geschweißten Platte 100x180; die Kupplung besteht aus einem speziellen Klammer. Das System wird hauptsächlich von denjenigen genutzt, die folgende Aufgaben haben. Das System wird vor allem von denjenigen eingesetzt, die gefährliche Bereiche in feuchten oder nassen Umgebungen abgrenzen müssen. Die verfügbaren Türen Die Türen sind als Dreh- oder Schiebetüren erhältlich und werden komplett vormontiert, um die Montagezeit zu verkürzen.



## Veränderungen vor Ort

Dieses System hat den großen Vorteil die vor Ort mit dem die Verwendung von sehr wenigen Werkzeugen

## Sichtbarkeit

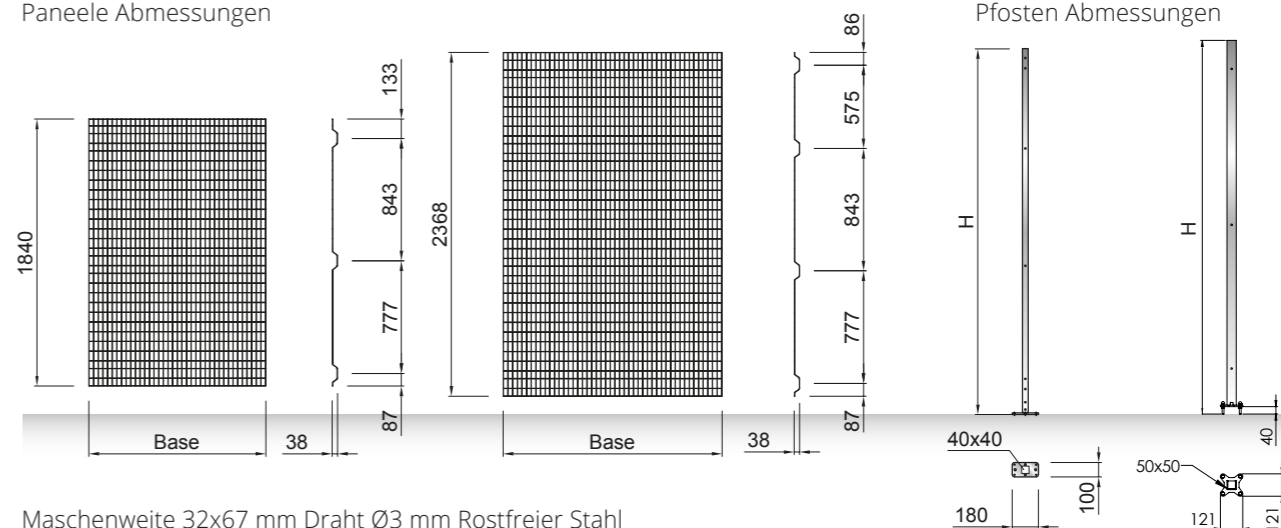
Das innovative 32x67-Maschensystem verbessert die Sichtbarkeit der Maschinen innerhalb des abgetrennten Bereichs.

## Beständigkeit

Das Panel ist stabil dank der die besondere Struktur des Netzes aus Ø4- und Ø5-Drähten hergestellt.



Paneele Abmessungen



Maschenweite 32x67 mm Draht Ø3 mm Rostfreier Stahl  
Bodenfreiheit 160 mm für Verkleidungen - 100 mm für Türen

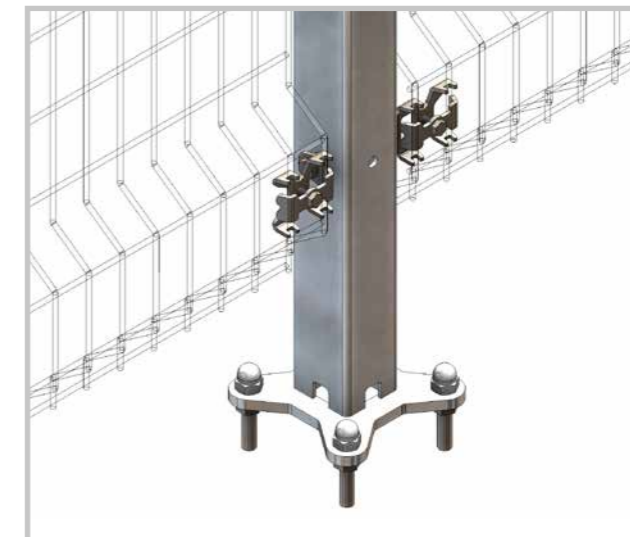
## INOX FOOD

### Abmessungen der Paneele Ø4

Art. Nr.	Basis	Höhe
PNXF20201840	2020	1840
PNXF15082369	1508	2369

### Abmessungen der Pfosten

Art. Nr.	Höhe (H)	"U" Abschnitt
MTXF2000	2000	50x50
MTXF2520	2520	50x50



## TECHNO INOX

### Abmessungen der Paneele Ø3

Art. Nr.	Basis	Höhe
PNXT15071840	1507	1840
PNXT15072368	1507	2368

### Abmessungen der Pfosten

Art. Nr.	Höhe (H)	Quadratischem Querschnitt
MTXT2000	2000	40x40
MTXT2520	2000	40x40

### Flügeltür

Die Drehtür ist als Paniktür konzipiert. Ein Magnetsystem ermöglicht die Evakuierung aus dem Inneren des abgetrennten Bereich durch Schieben der Türverkleidung. Es besteht aus 2 Ständern mit einer Höhe von 2140 mm und 3 geschweißten Scharnieren; Er wird komplett montiert verkauft, mit oberer Querstrebe.

#### Flügeltürabmessungen mit oberem Querbalken

Art. Nr.	Höhe	Licht	Abschnitt	Gesamtabmessungen	Eröffnung
PAXFDX10362140T	2140	1036	50x50	1135	Rechte Öffnung
PAXFSX10362140T	2140	1036	50x50	1135	Linke Öffnung
PAXFDX10362640T	2640	1036	50x50	1135	Rechte Öffnung
PAXFSX10362640T	2640	1036	50x50	1135	Linke Öffnung
PAXTDX10362140T	2140	1036	50x50	1135	Rechte Öffnung
PAXTSX10362140T	2140	1036	50x50	1135	Linke Öffnung
PAXTDX10362640T	2640	1036	50x50	1135	Rechte Öffnung
PAXTSX10362640T	2640	1036	50x50	1135	Linke Öffnung



**Beschreibung**

- Inox Food
- Techno Inox

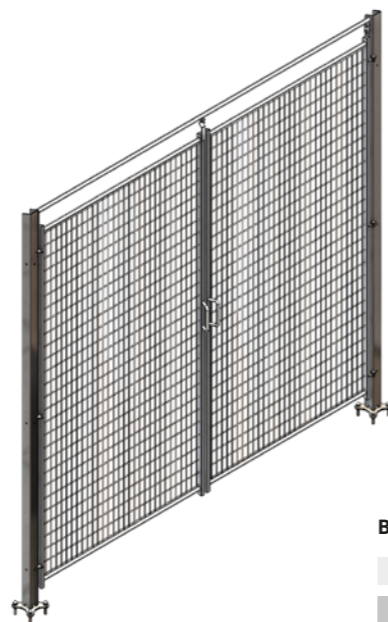


### Doppelflügel-Tür

Die doppelflügelige Tür ist als Paniktür konzipiert: Durch ein Magnetsystem ermöglicht sie die Evakuierung aus dem Inneren des abgesperrten Bereichs durch Drücken des Türflügels. Er besteht aus 2 Ständern mit einer Höhe von 2140 mm, 6 geschweißten Scharnieren und geschweißten Griffen. Es wird komplett montiert verkauft, mit oberer Querstrebe.

#### Abmessungen der Doppelflügel-Tür

Art. Nr.	Höhe	Licht	Abschnitt	Gesamtabmessungen	Eröffnung
PADXFDX20572140T	2140	2057	50x50	2157	Rechte Öffnung
PADXFDX20572640T	2640	2057	50x50	2157	Linke Öffnung
PADXTDX20572140T	2140	2057	50x50	2157	Rechte Öffnung
PADXTDX20572640T	2640	2057	50x50	2157	Linke Öffnung



**Beschreibung**

- Inox Food
- Techno Inox

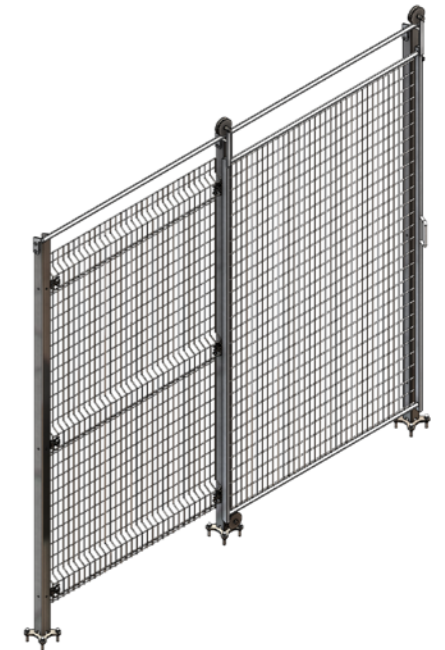


### Einzelne hängende Schiebetür

Die Hängeschiebetür wird vormontiert geliefert. Alle Profile sind so konzipiert, dass Wasserablagerungen vermieden zu werden, da es keine flachen Oberflächen gibt. Er besteht aus 3 Pfosten mit einer Höhe von 2140 mm, 3 Rädern.

#### Abmessungen der aufgehängten Schiebetür

Art. Nr.	Höhe	Licht	Abschnitt	Gesamtabmessungen	Eröffnung
PSXFDX10602140	2140	1060	50x50	2300	Rechte Öffnung
PSXFSX10602140	2140	1060	50x50	2300	Linke Öffnung
PSXFDX14092140	2140	1409	50x50	2684	Rechte Öffnung
PSXFSX14092140	2140	1409	50x50	2684	Linke Öffnung
PSXFDX10602640	2640	1060	50x50	2300	Rechte Öffnung
PSXFSX10602640	2640	1060	50x50	2300	Linke Öffnung
PSXFDX14092640	2640	1409	50x50	2684	Rechte Öffnung
PSXFSX14092640	2640	1409	50x50	2684	Linke Öffnung
PSXTDX10602140	2140	1060	50x50	2300	Rechte Öffnung
PSXTSX10602140	2140	1060	50x50	2300	Linke Öffnung
PSXTDX14092140	2140	1409	50x50	2684	Rechte Öffnung
PSXTSX14092140	2140	1409	50x50	2684	Linke Öffnung
PSXTDX10602640	2640	1060	50x50	2300	Rechte Öffnung
PSXTSX10602640	2640	1060	50x50	2300	Linke Öffnung
PSXTDX14092640	2640	1409	50x50	2684	Rechte Öffnung
PSXTSX14092640	2640	1409	50x50	2684	Linke Öffnung



**Beschreibung**

- Inox Food
- Techno Inox

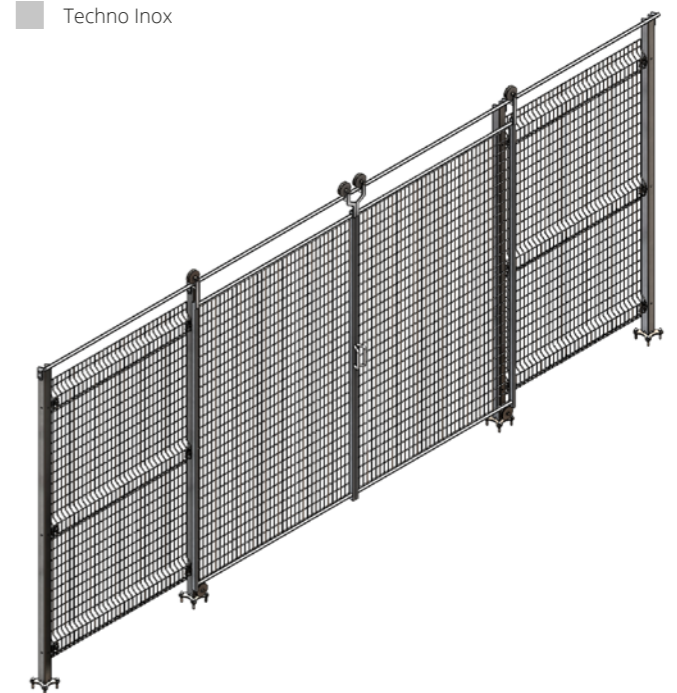


### Doppelflügel-Schiebetür

Die doppelflügelige Schiebetür wird vormontiert geliefert. Alle Profile sind so konzipiert, dass sie Wasserablagerungen verhindern. keine ebenen Flächen. Es besteht aus 4 Ständern mit einer Höhe von 2640 mm.

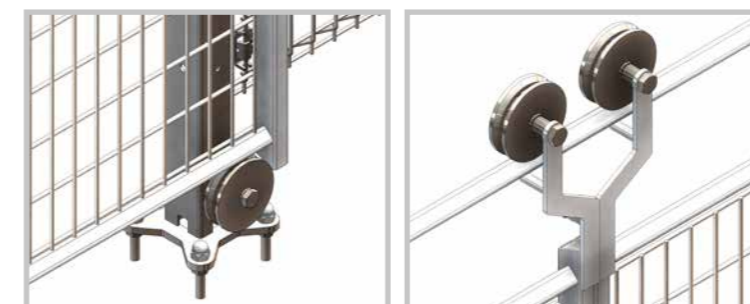
#### Abmessungen der Doppelflügel-Schiebetür

Art. Nr.	Höhe	Licht	Abschnitt	Gesamtabmessungen
PSDXF23002140	2140	2300	50x50	4680
PSDXF26402140	2640	2300	50x50	4680
PSDXT23002140	2140	2300	50x50	4680
PSDXT26402140	2640	2300	50x50	4680



**Beschreibung**

- Inox Food
- Techno Inox





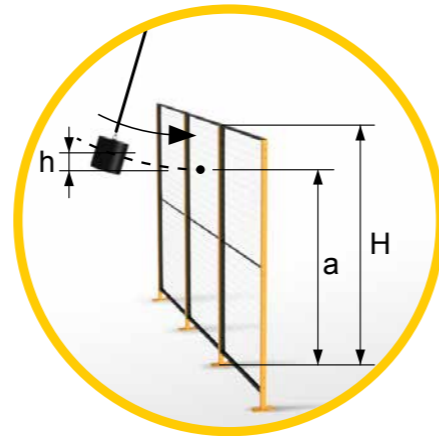
Die modularen Schutzeinrichtungen wurden nach den Kriterien der folgenden Referenznormen entwickelt.

- EN ISO 12100** Safety of machinery - General principles for design - Risk assessment and risk reduction.
- EN ISO 13849-1** Safety of machinery - Safety-related parts of control systems - Part 1: General principles for design.
- EN 60204-1** Safety of machinery - Electrical equipment of machines - Part 1: General requirements.
- EN ISO 13857** Safety of machinery - Safety distances to prevent hazard zones being reached by upper and lower limbs.
- EN ISO 13854** Safety of machinery - Minimum gaps to avoid crushing of parts of the human body
- 2006/42/CE** Machinery directive.
- EN ISO 14119** Safety of machinery - Interlocking devices associated with guards - Principles for design and selection.
- EN ISO 14122-3** Permanent means of access to machinery - Stairs, stepladders and guard-rails.
- EN ISO 14120** Safety of machinery - Guards - General requirements for the design and construction of fixed and movable guards

Siehe den Widerstand TEST



**H:** Guard height  
**h:** Falling down height  
**a:**  $H \cdot 2/3 (\leq 1600)$   
 Height of point of impact, which shall not be higher than 1600

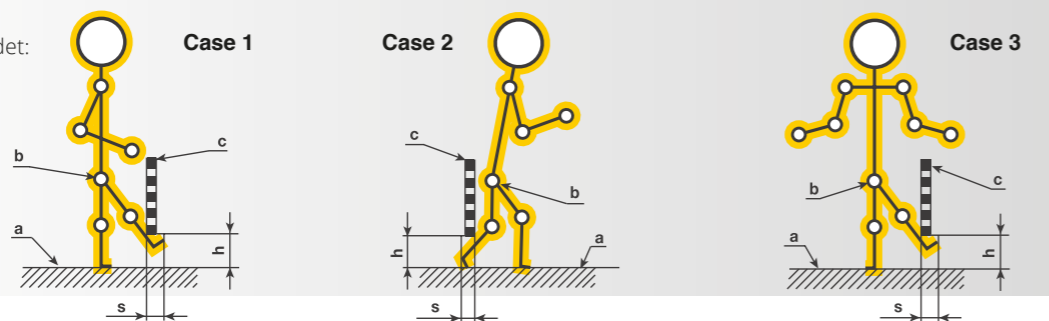


## Referenztabellen untere Gliedmaßen EN ISO 13857, Annex B

Einschränkung der Freizügigkeit unter den Schutzstrukturen

Folgende Symbole werden verwendet:

- a.** Referenzpläne
- b.** Hüftgelenk
- c.** Schutzstruktur



Unregelmäßige Unteröffnungen als Schlitzöffnungen > 180 mm und quadratisch oder rund Engänge > 240 mm ermöglichen den Zugang des gesamten Körpers.

Höhe der Schutzstruktur h	Entfernung s		
	Fall 1	Fall 2	Fall 3
$h \leq 200$	$\geq 340$	$\geq 665$	$\geq 290$
$200 < h \leq 400$	$\geq 550$	$\geq 765$	$\geq 615$
$400 < h \leq 600$	$\geq 850$	$\geq 950$	$\geq 800$
$600 < h \leq 800$	$\geq 950$	$\geq 950$	$\geq 900$
$800 < h \leq 1000$	$\geq 1125$	$\geq 1195$	$\geq 1015$

Abmessungen in mm

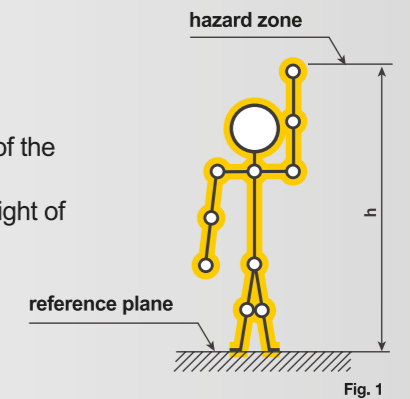
## Referenztable für die oberen Gliedmaßen

Begrenzung der Bewegungsfreiheit über den Schutzstrukturen

### EN ISO 13857, 4.2.1

#### Reaching upwards

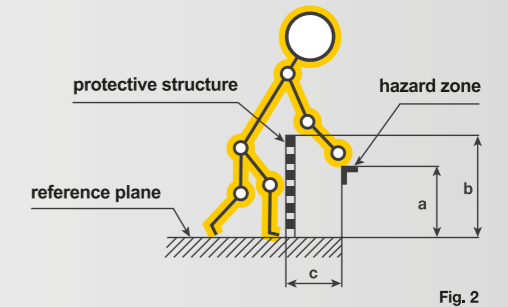
- If there is a low risk from hazard zone, then the height of the hazard zone, h, shall be 2 500 mm or more.
- If there is a high risk from the hazard zone, then the height of the hazard zone, h, shall be 2 700 mm or more.



### EN ISO 13857, 4.2.2

#### Reaching over protective structures

- a** height of hazard zone
- b** height of protective structure
- c** horizontal safety distance to hazard zone



In der folgenden Tabelle (relativ zum hohen Risiko) sind die Schutzstrukturen mit einer geringeren Höhe von 1000 mm, weil sie die Bewegung des Körpers nicht ausreichend begrenzen.

**Schutzanlagen die eine Höhe unter 1400 mm haben, sollten ohne zusätzliche Sicherheitsmaßnahmen nicht verwendet werden.**

Bei verminderter Risikosituation, können Schutzanlagen mit einer Höhe größer oder gleich 1000 mm eingebaut werden. Wenn der Sicherheitsabstand in der Tabelle unten mit einem Strich angezeigt wird, müssen die Abstände auf die Größe des Gitters verwendet werden. Mit 32x67 Maschenweite und ø3 Draht oder 40x 40 Draht ø3 - ø4 beträgt der minimale Sicherheitsabstand 200 mm.

Table 2 High risk

Höhe der gefährlicher Bereich a	Höhe der Schutzstruktur b									
	1000	1200	1400	1600	1800	2000	2200	2400	2500	2700
Horizontalen Abstand von der Gefahrenzone c										
2700	-	-	-	-	-	-	-	-	-	-
2600	900	800	700	600	600	500	400	300	100	-
2400	1100	1000	900	800	700	600	400	300	100	-
2200	1300	1200	1000	900	800	600	400	300	-	-
2000	1400	1300	1100	900	800	600	400	-	-	-
1800	1500	1400	1100	900	800	600	-	-	-	-
1600	1500	1400	1100	900	800	500	-	-	-	-
1400	1500	1400	1100	900	800	-	-	-	-	-
1200	1500	1400	1100	900	700	-	-	-	-	-
1000	1500	1400	1000	800	-	-	-	-	-	-
800	1500	1300	900	600	-	-	-	-	-	-
600	1400	1300	800	-	-	-	-	-	-	-
400	1400	1200	400	-	-	-	-	-	-	-
200	1200	900	-	-	-	-	-	-	-	-
0	1100	500	-	-	-	-	-	-	-	-

Abmessungen in mm





[www.protec-italy.net](http://www.protec-italy.net)

DE Schutzkatalog  
Januar 2022  
© Copyright 2022 Protec