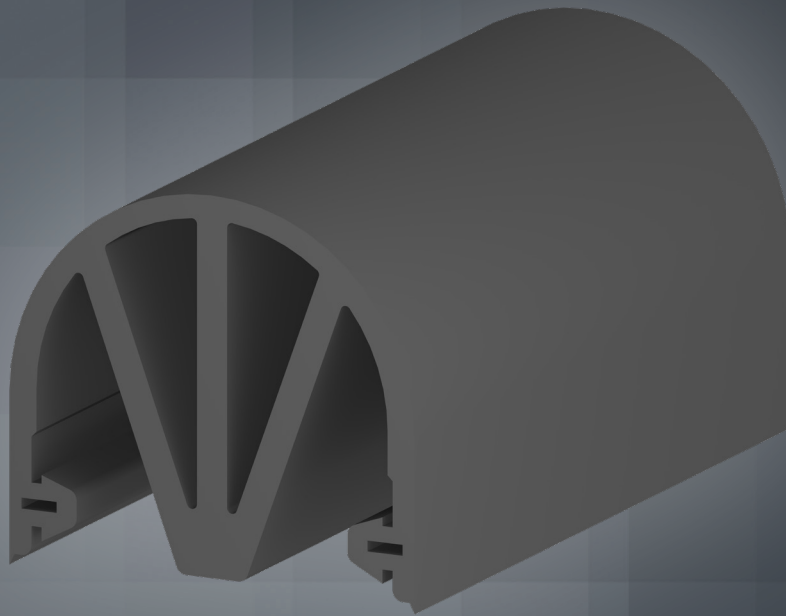


SENTIR[®]
edge

40-35 SK



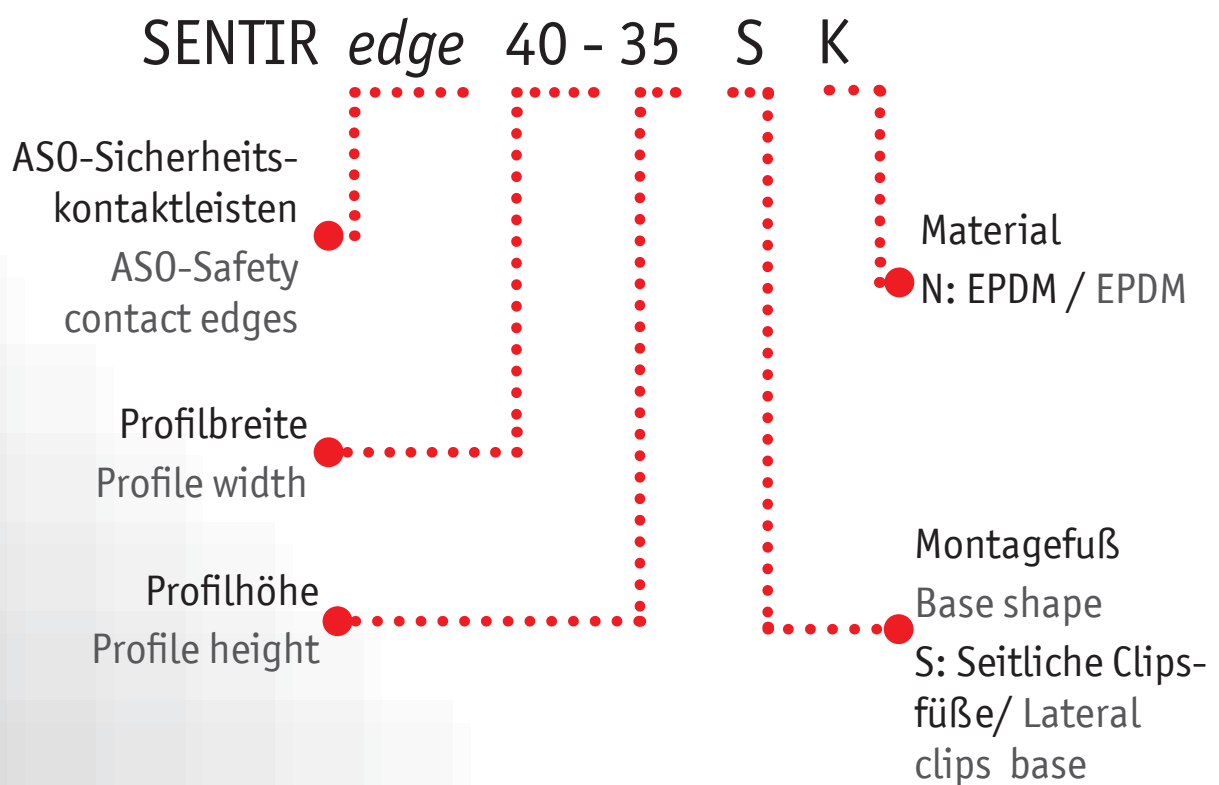
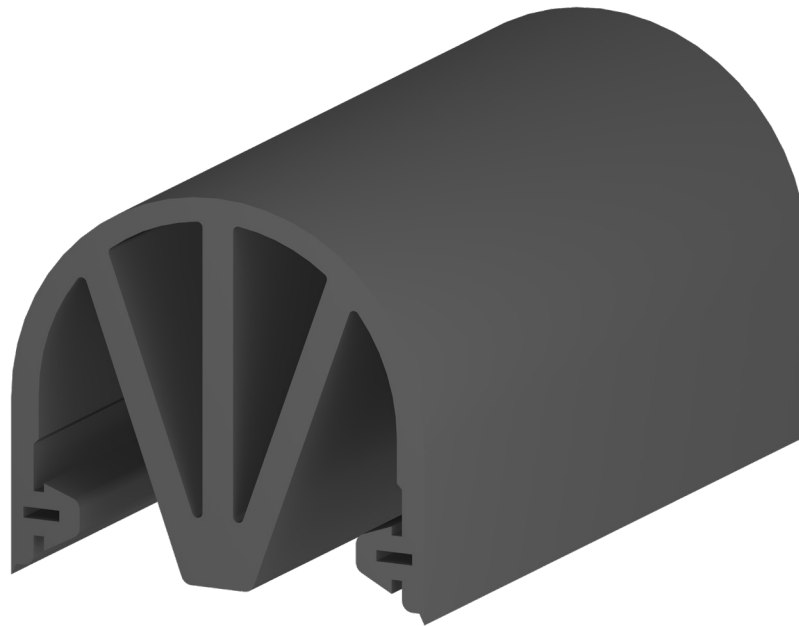
Produkt Information
Product Information

ASO Safety
Solutions

Spezifikationen

Specifications

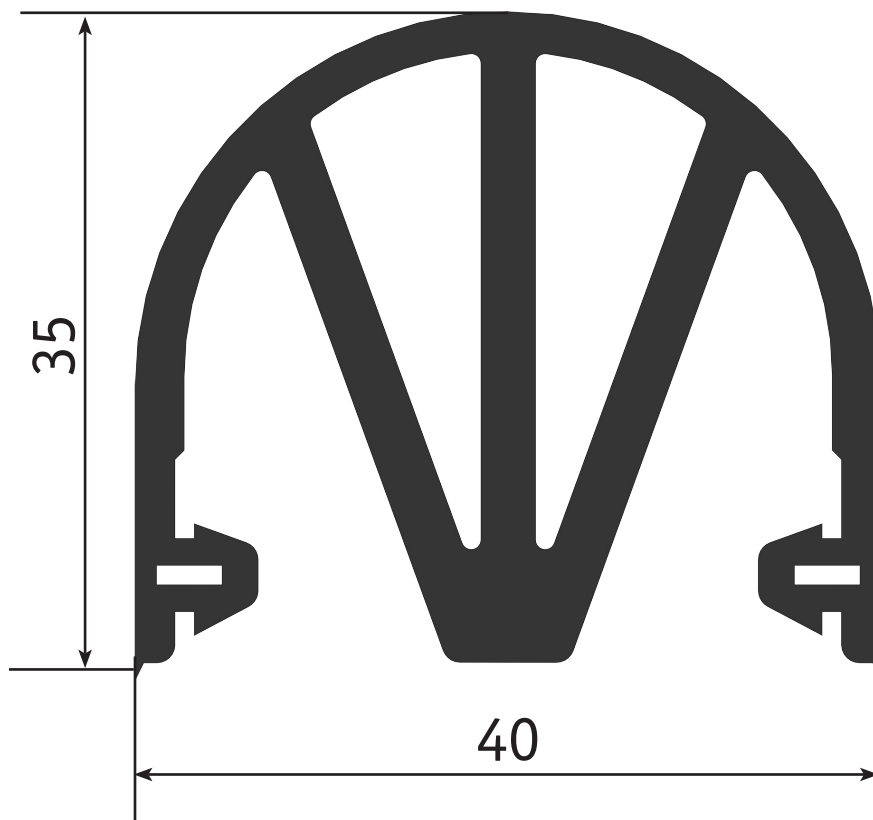
SENTIR edge
40-35 SK



Spezifikationen

Specifications

SENTIR edge
40-35 SK

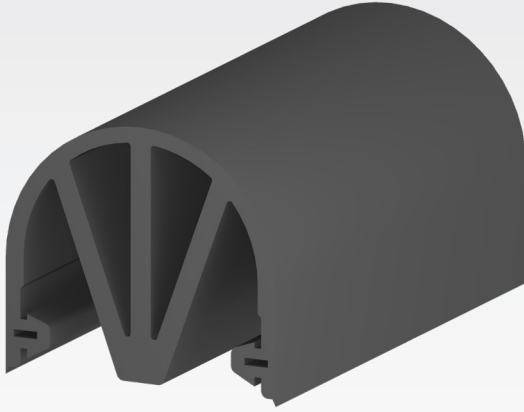


Max. Lieferlänge Max. delivery length	25 m
Dimensionen Dimensions	40 mm B x 35 mm H 40 mm W x 35 mm H

Maße in mm, Toleranzen nach DIN ISO 3302-1 Klasse E2
Dimension in mm, Tolerances according to DIN ISO 3302-1 class E2

Technische Daten

Technical data



Kennwerte für Prüftemperatur +20 °C
 Characteristics for test temperature +20 °C

Materialeigenschaften

Material properties

Allgemein		General
Reißfestigkeit	3	Tear strength
Reißdehnung	3	Ultimate tensile strength
Rückprallelastizität bei 20 °C	2	Rebound elasticity at 20 °C
Widerstand gegen bleibende Verformung	2	Resistance against permanent deformation
Abrieb	3	Abrasion
Weiterreißwiderstand	3	Elongation @ Tear
Kälteflexibilität	2	Cold flexibility
Wärmebeständigkeit	2	Heat stability
Oxidationsbeständigkeit	1	Oxidation stability
UV-Beständigkeit	1	UV-stability
Witterungsbeständigkeit	1	Weather resistance
Flammwiderstand	6	Flame resistance
Ozon (50 ppm)	1	Ozone (50 ppm)
Gasdurchlässigkeit	4	Gas Permeability

1 = sehr gut → 6 = ungenügend
 1 = very good → 6 = insufficient

Allgemeine Daten		General data
Typ	SENTIR edge 40-35 SK	Type
Artikel-Nummer	1503-0010	Article No.
Material	EPDM	Material
Materialhärte	68 Shore A	Material hardness
Max. Lieferlänge	25 m	Delivery length
Gewicht kg/m	0,71	Weight kg/m
mech. Belastung	500 N	Mech. Force
Betriebstemperatur	-20 °C → 55 °C	Operating temperature
Max. Temperaturbereich	-25 °C → 75 °C	Max. temperature range

Maße in mm, Toleranzen nach DIN ISO 3302-1 E2
 Dimension in mm, Tolerances according to DIN ISO 3302-1 class E2

Chem. Beständigkeit		Chemical resistance
Wasser (dist.)	1-2	Water (dist.)
Säure verdünnt	2	Dilutes acid
Laugen verdünnt	2	Dilutes base
Nicht oxid. Säuren	2	Not oxidizing acids
Oxidierete Säuren	4	Oxidizing acids
ASTM-oil Nr. 3	6	ASTM-oil No. 3
Alkohole	1	Alcohol
Pflanzliche Öle	5	vegetable oils
Ester-Lösungsmittel	2	ester-solvents
Kohlenwasserstoffe	5-6	Hydrocarbons
Keton-Lösungsmittel	3	keton-solvents

1 = keine Effekte 1 = no effects	Für Dauerkontakt Permanent contact
2 = geringe Effekte 2 = few effects	Kontakt zulässig Some contact
3 = mäßige Effekte 3 = medium effects	Kontakt zulässig Some contact
4 = merkliche Effekte 4 = noticeable effects	Kontakt einschränken Reduced contact
5 = starke Effekte 5 = severe effects	Nur kurzzeitigen Kontakt Very brief contact
6 = extreme Effekte 6 = extreme effects	Kontakt vermeiden Avoid contact



Die aufgeführten Materialeigenschaften gelten als Richtlinie. Kritische Anwendungen müssen von Seiten des Kunden praxisbezogen erprobt werden.

The listed properties are considered as guideline. Critical application must be practically tested by the customer.

Notizen

Notes

.....

.....

.....

.....

.....

.....

.....

.....

.....

.....

.....

.....

.....

.....

.....

.....

.....

.....

.....

.....

.....

.....

.....

.....

Headquarter Europe

ASO GmbH
Hansastraße 52
59557 Lippstadt

Tel +49 2941 9793-0
Fax +49 2941 9793-299
www.asosafety.de
sales-eu@asosafety.com

Headquarter USA

ASO Safety Solutions Inc.
300 Roundhill Drive, Unit 6
Rockaway. NJ 07866

Phone +1 973 5869600
Fax +1 973 5861590
www.asosafety.com
sales-us@asosafety.com

Headquarter Asia Pacific

ASO Safety Solutions Nanjing Co. Ltd.
Jinma Lu 3 Maqun Scientific Park
210049 Nanjing

Phone +86 25 856 73990
www.asosafety.cn
sales-cn@asosafety.com



DOC0000367 Technical data Rev 01
as of 15.07.2021
Technical changes reserved