



NOT-HALT TASTER EDI

Sicherheitslösungen aus einer Hand

Jahrelange Erfahrung, innovative Produkte, geballtes Wissen
im Bereich der Maschinensicherheit



we simplify safety

EDI Not-Halt-Taster



EDI A Stop- und Not-Halt-Taster

4



EDI I4 Not-Halt-Taster Set zur Selbstkonfektionierung

6



EDI Z Not-Halt-Taster und Bedieneinheit im Slimline Gehäuse

6

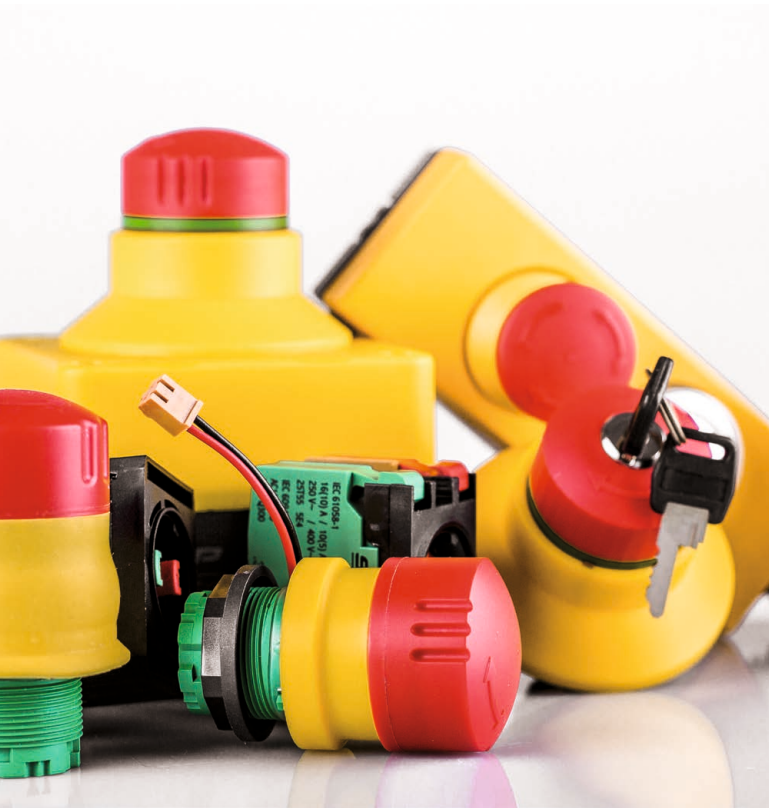


EDI B Stop-, Not-Halt-Taster und Bedieneinheit im Slimline Gehäuse

8

Stop- & Not-Halt-Taster EDI A

Einfache Sicherheit, flexibel und überwacht



Erfüllt die Normen
EN 60947-5-5
sowie EN 13850

Der Not-Halt Taster EDI A von SSP besteht nicht nur durch ein durchdachtes Design, er entspricht sowohl der EN 60947-5-5 wie der EN13850 und gewährleistet sicheres, manuelles Abschalten einer Anlage im Gefahrenfall.



Modular zusammenstellbar
Temperaturresistent
Beleuchtbar
Hygienegerecht (IP69K)





Selbstüberwachende Kontaktgeber

Zur Aufrechterhaltung der Sicherheit sind die Schaltelemente des Not-Halt-Taster/Not-Aus-Tasters mit einem zusätzlichen Sicherheitskontakt versehen. Dieser überwacht ständig die ordnungsgemäße Verbindung zwischen Not-Halt-Taster/Not-Aus-Taster und Kontaktelement. Auch redundante, sichere Not-Aus-Ketten sind wirkungslos, wenn der Kontaktgeber nicht fehlerfrei mit dem Not-Aus-Betätiger verbunden ist.

Wenn durch eine nachlässige Montage oder eine mechanische Beschädigung der Not-Halt-Taster/Not-Aus-Taster von dem Kontaktelement getrennt wird, unterbricht der Sicherheitskontakt sofort und die Maschine wird stillgesetzt. Diese kann erst nach Behebung des Fehlers wieder in Betrieb genommen werden.

Kontaktblock mit Selbstüberwachung

Typenschlüssel EDI

Not-Halt-/Stopp-Schalter

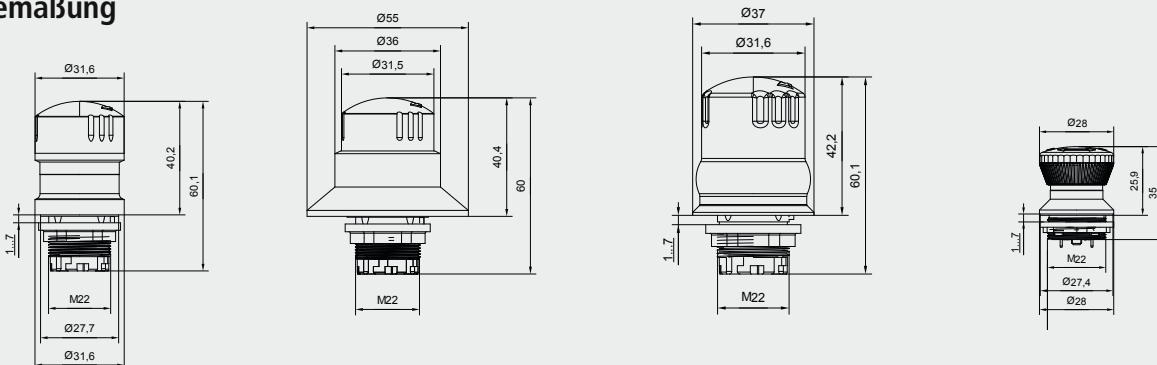
A Not-Halt zum Einbau	1 Standard	S Schwarz
B Not-Halt im Mini-Gehäuse	2 Hygiene gerecht	B Beleuchtet
C Not-Halt + Reset (Slimline-Gehäuse)	3 Blockierschutzkragen	L Lötpins
D Reset-Taster (Slimline-Gehäuse)	4 Schutzkragen	SL Schwarz + Lötpins
E Reset-Taster (Slimline-Gehäuse)	5 Schlüsselschalter	
F rot/grün Taster (Slimline-Gehäuse)	6 Schlüsselschalter im Schutzkragen	
G Not-Halt Edelstahl Gehäuse	7 Kompakt	
H Not-Halt + Reset Edelstahl Gehäuse		
I Gehäuse groß		
Z Zubehör		

Interessante Merkmale

- EN/IEC 60947-5-1 und EN/IEC 60947-5-5
- Schutzart: IP65,
- IP69K (EDI A1, EDI A1S, EDI A3, EDI A2)
- Taster Farbe:
- Not-Halt-Taster: rot
- Stop-Taster: schwarz (EDI A1S, EDI A7SL)
- Anschluss an Kontaktblöcke:
z.B: EDI Z (EDI ZB1, EDI ZB2 Selbstüberwachung)
- Enriegelung durch Drehbewegung links/rechts
Schlüsselentriegelung durch Drehbewegung rechts (EDI A6/A6B und EDI A5/A5B)
- Beleuchtbar (EDI A3B, EDI A6B, EDI A5B, EDI A4B)
- Mit Hygieneschutzkragen nach EN 1672-2 und GS-FW bei EDI A2
- Einbaudurchmesser: 22,3 mm



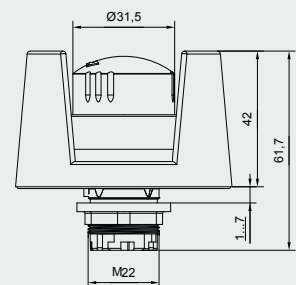
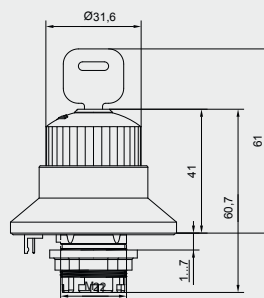
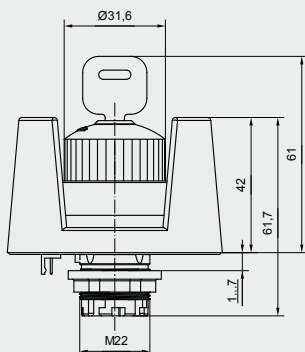
Bemaßung



Bestelldaten

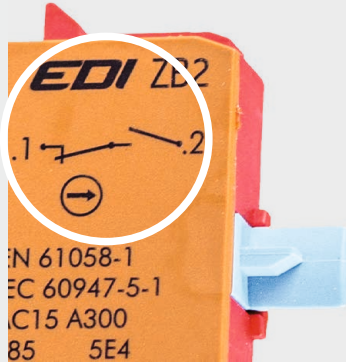
Bestelldaten

Bezeichnung	Artikel	Kontakte	Artikel Nummer
EDI A1	Standard		SP-G-60-000-01
EDI A1S	Stop-Taster schwarz		SP-G-60-000-02
EDI A3	Blockierschutzkragen		SP-G-60-000-03
EDI A2	Hygieneschutzkragen		SP-G-60-000-04
EDI A3B	Blockierschutzkragen - beleuchtbar		SP-G-60-000-05
EDI A7L	Integrierter Kontaktgeber u. Lötpins	2 x NC	SP-G-60-000-06
EDI A7SL	Stop-Taster schwarz - integr. Kontaktgeber u. Lötpins	2 x NC	SP-G-60-000-07
EDI A6B	Schlüsselschalter und Schutzkragen - beleuchtbar		SP-G-60-000-08
EDI A6	Schlüsselschalter und Schutzkragen		SP-G-60-000-09
EDI A5B	Schlüsselschalter und Blockierschutzkragen - beleuchtbar		SP-G-60-000-10
EDI A5	Schlüsselschalter und Blockierschutzkragen		SP-G-60-000-11
EDI A4	Schutzkragen		SP-G-60-000-12
EDI A4B	Schutzkragen - beleuchtbar		SP-G-60-000-13



Zubehör und Kontaktblöcke zur Einbau- und Aufbau-Montage

Überwachte Sicherheit EDI ZB2



Not-Halt-Taster werden meistens dann verwendet, wenn Personen verletzt, oder die Maschine beschädigt werden könnte.

Wenn die Not-Halt-Taster nicht ordnungsgemäß funktionieren, kann es zu schweren Unfällen kommen. Die Not-Halt-Taster EDI in Kombination mit den Kontaktgebern EDI ZB1 und EDI ZB2 machen hier keine Kompromisse. Zwei in Reihe geschaltete Kontakte überwachen nicht nur das Bestätigen des Not-Halt-Tasters, sondern lösen schon bei einer nicht ordnungsgemäßen Montage sicher aus.



Modular zusammenstellbar

EDI Taster



Modulhalter



Kontaktgeber

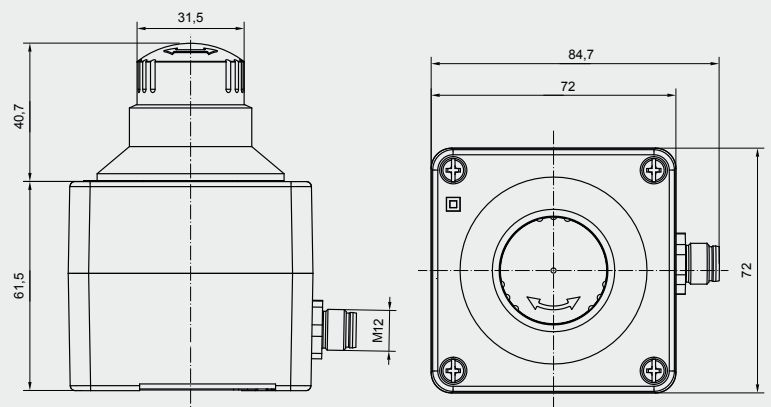


Gehäuse + M12-Stecker



Bestelldaten

Bezeichnung	Artikel	Kontakte	Artikel-Nummer
EDI ZC2	Kontaktgeber, NO Schraubklemmen		SP-G-62-000-01
EDI ZB2	Kontaktgeber, NC Schraubklemmen, Selbstüberwachung		SP-G-62-000-02
EDI ZA2	Kontaktgeber, NC Schraubklemmen		SP-G-62-000-03
EDI ZD2	Modulanschlusselement für Leuchtring Schraubklemmen		SP-G-62-000-04
EDI ZC1	Kontaktgeber, NO Federzugklemmen		SP-G-62-000-05
EDI ZB1	Kontaktgeber, NC Federzugklemmen, Selbstüberwachung		SP-G-62-000-06
EDI ZA1	Kontaktgeber, NC Federzugklemmen		SP-G-62-000-07
EDI ZD1	Modulanschlusselement für Leuchtring Federzugklemmen		SP-G-62-000-08
EDI ZI2	Modulhalter für 5 Module Schraubklemmen		SP-G-62-000-09
EDI ZH2	Modulhalter für 3 Module Schraubklemmen		SP-G-62-000-10
EDI ZH1	Modulhalter für 3 Module Federzugklemmen		SP-G-62-000-11
EDI ZK4	Leergehäuse für EDI A inkl. M12-Einbaustecker 4 polig		SP-G-62-000-14
EDI ZK5	Leergehäuse für EDI A inkl. M12-Einbaustecker 5 polig		SP-G-62-000-15
EDI ZK8	Leergehäuse für EDI A inkl. M12-Einbaustecker 8 polig		SP-G-62-000-16
EDI I4	Not-Halt-Taster Set (EDI A3, EDI ZK4, EDI ZH2, 2 x EDI ZA2)		SP-G-61-000-06
EDI MP	Montageplatte für EDI I4 inkl. Sicherheits Schrauben & Nutensteine		SP-X-45-071-01
CD5	M12-Kabel, 4/5 polig, 5 Meter		SP-R-13-309-50
CD10	M12-Kabel, 4/5 polig, 10 Meter		SP-R-13-309-56
CD15	M12-Kabel, 4/5 polig, 15 Meter		SP-R-13-30-952
C8D5	M12-Kabel, 8 polig, 5 Meter		SP-R-13-309-80
C8D10	M12-Kabel, 8 polig, 10 Meter		SP-R-13-309-81
C8D15	M12-Kabel, 8 polig, 15 Meter		SP-R-13-30-982



Stop-, Not-Halt-Taster und Bedieneinheit EDI im Slimline Gehäuse

Interessante Merkmale

- EN/IEC 60947-5-1 und EN/IEC 60947-5-5
- Schutzart: IP65
- Taster Farbe:
 - Not-Halt-Taster: rot
 - Stop-Taster: schwarz bei EDI B7S
- Bedienelemente:
 - Reset-Taster: blau bei EDI C7,
 - Taster: rot und grün bei EDI E1B
- Taster beleuchtet EDI B7B
- Entriegelung durch Drehbewegung rechts oder links
- Rücksetzen durch Reset-Taste bei EDI C7
- Halteklammer zur schnellen Montage
- Slimline Gehäuse 40 mm breite
- Anschluss durch M12-Stecker
 - 4-polig (EDI B7, EDI B7S)
 - 8-polig (EDI B7B, EDI C7, EDI E1B)



Erfüllt die Norm
EN60947-5-1

Besonders für
Aluminiumprofile
geeignet!

Bestelldaten

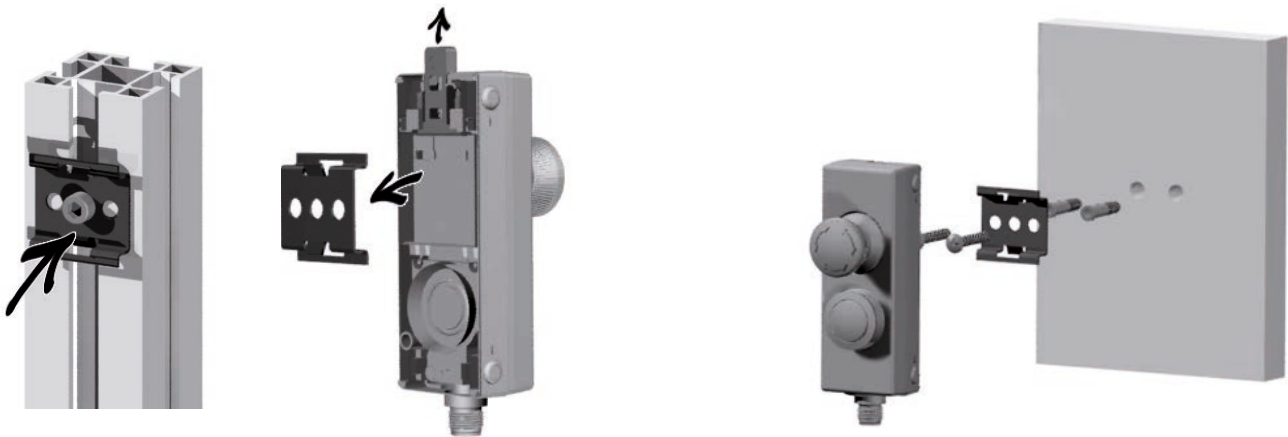
Sparen Sie Zeit und Geld durch schnelle Montage

Montage und Inbetriebnahme

Das schmale Gehäuse eignet sich besonders zur Montage auf Aluminium Profilen, einfach die Halteklammer auf einem Aluminium Profil festschrauben oder an der Wand anbringen. Das Gehäuse wird einfach auf

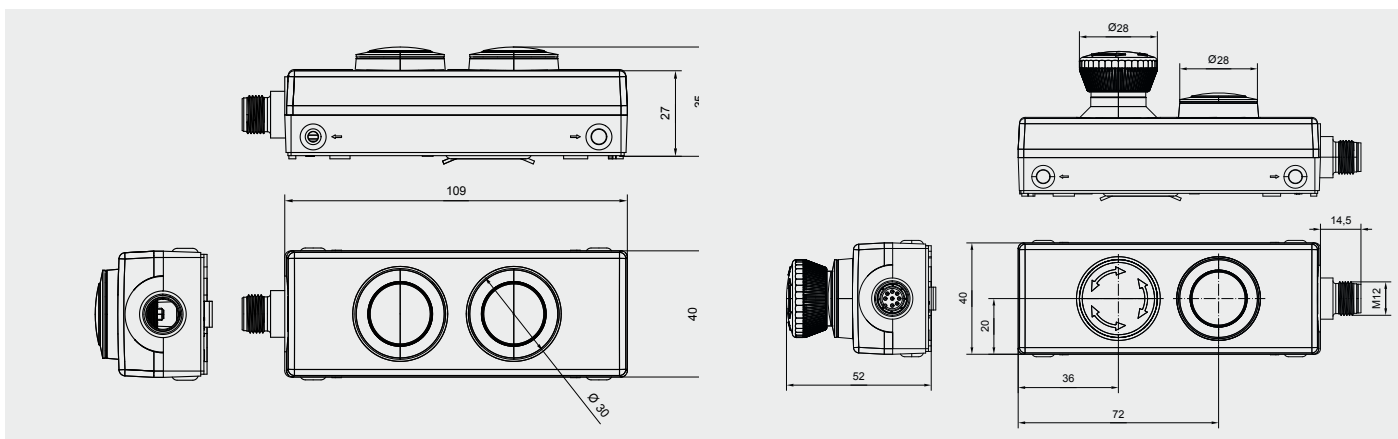
die Haltefeder aufgesteckt und rastet ein.

Dank des M12 Steckers kann der Not-Halt Taster schnell in Betrieb genommen werden oder ausgetauscht werden, was lange Standzeiten verhindert.



Bestelldaten

Bezeichnung	Artikel	Kontakte	Artikel Nummer
EDI B7B	Not-Halt-Taster beleuchtet weiß 8-polig	2 x NC	SP-G-61-000-01
EDI B7	Not-Halt-Taster Standard 4-polig	2 x NC	SP-G-61-000-02
EDI B7S	Stop-Taster schwarzer Kopf 4-polig	2 x NC	SP-G-61-000-03
EDI C7	Not-Halt-Taster + Reset-Taster beleuchtet 8-polig	2 x NC + 1 x NO	SP-G-61-000-04
EDI E1B	Bedieneinheit, 2 Taster - beleuchtet rot/grün 8-polig	1 x NO + 1 x NO	SP-G-61-000-05
EDI D1B	Bedieneinheit mit Reset-Taster beleuchtet 4-polig		SP-G-61-000-09



SSP

Safety System Products

SSP Safety System Products GmbH & Co. KG

Zeppelinweg 4 · 78549 Spaichingen

Tel. +49 7424 98049-0 · Fax +49 7424 98049-99

www.safety-products.de · [info@ssp.de.com](mailto:info@ssp.de)

INTERNATIONAL PARTNERS

Find them on our website

www.safety-products.de



we simplify safety