

ELMON rail 35-32

ELMON rail 35-82



Betriebsanleitung (Original, Gültigkeit siehe letzte Seite)
ELMON rail 35-32 / ELMON rail 35-82 Sicherheitsschaltgerät

Seite 3-13

Deutsch

Operating Manual (see last page for validity)
ELMON rail 35-32 / ELMON rail 35-82 Safety Relay

Page 14-24

English

Manuel d'utilisation (Validité voir la dernière page)
ELMON rail 35-32 / ELMON rail 35-82 Relais de sécurité

Page 25-35

Français

Übergabedokumentation / Documentation / Documentation de datation / Documentazione di consegna / Documentatie

Anlagenbeschreibung / Description / Description du système / Descrizione impianto / Beschrijving van de installatie

Anlagenart / Type of plant / Sorte du système / Tipo d'impianto / Type installatie

Hersteller / Manufacturer / Fabricant / Produttore / Fabrikant

Seriennummer / Serial number / Numéro de série / Numero di serie / Seriennummer

Datum der Inbetriebnahme / Commissioning date / Date de mise en marche / Data della messa in funzione / Datum van de ingebruikname

Aufstellort / Site of installation / Lieu de montage / Luogo d'installazione / Opstellingsplaats

Verwendete Steuerung / Control unit / Commande utilisée / Centralina di comando adottata / Gebruikte besturing

Zusatzkomponenten / Additional components / Composants supplémentaires / Componenti ausiliari / Bijkomende componenten

Funktionsprüfung / Functional test / Contrôle de fonction / Controllo funzionale / Functiecontrole

Sicherheitssensoren reagieren auf Betätigung / Safety sensor response to actuation / Le senseur de sécurité réagit à l'actionnement / Il sensore di sicurezza reagisce all'azionamento / Veiligheidssensor reageert op activering

ok

Sicherheitssensoren reagieren auf Zuleitungsunterbrechung / Safety sensor response to supply line interruption / Le senseur de sécurité réagit à l'interruption de l'alimentation / Il sensore di sicurezza reagisce all'interruzione di collegamento / Veiligheidssensor reageert op onderbreking van de toevoerleiding

ok

Name der ausführenden Firma / Owner / Nom de la société exécutrice / Nome della ditta esecutrice / Naam van de uitvoerende firma

Name des Installateurs / Installer / Nom de l'installateur / Nome dell'installatore / Naam van de installateur

Datum / Date / Date / Data / Datum

Unterschrift / Signature / Signature / Firma / Handtekening

1. Inhaltsverzeichnis

1. Inhaltsverzeichnis	3
2. Allgemeine Sicherheitsbestimmungen und Schutzmaßnahmen	4
3. Allgemeines	5
4. Bestimmungsgemäße Verwendung	5
5. Mechanische Befestigung	5
6. Geräteübersicht	6
6.1 Signalanzeigen	6
6.2 Anschlussklemmen	6
6.3 Ausführungen	6
7. Betriebsarteinstellung über DIP-Schalter	7
8. Inbetriebnahme	7
8.1 Voraussetzungen	7
8.2 Elektrischer Anschluss	8
8.3 Anschluss von mehreren Signalgebern pro Signalgeberkreis	8
8.4 Testung	9
8.5 Signalverlauf	9
8.6 Beschaltungsmöglichkeiten des Testsignals	9
8.7 Anwendungsbeispiel	10
8.8 Funktionsprüfung	10
9. Fehlerdiagnose	11
10. Außerbetriebnahme und Entsorgung	11
11. Technische Daten	12
12. EG Konformitätserklärung	13

Technische und betriebsrelevante Änderungen zu den in dieser Dokumentation aufgeführten Produkten und Geräten sind jederzeit auch ohne Vorankündigung vorbehalten.

2. Allgemeine Sicherheitsbestimmungen und Schutzmaßnahmen

- Hersteller und Benutzer der Anlage / Maschine, an der die Schutzeinrichtung verwendet wird, sind dafür verantwortlich, alle geltenden Sicherheitsvorschriften und -regeln in eigener Verantwortung abzustimmen und einzuhalten.
- Die Schutzeinrichtung garantiert in Verbindung mit der übergeordneten Steuerung eine funktionale Sicherheit, nicht aber die Sicherheit der gesamten Anlage / Maschine. Vor dem Einsatz des Gerätes ist deshalb eine Sicherheitsbetrachtung der gesamten Anlage / Maschine nach der Maschinenrichtlinie 2006/42/EG oder nach entsprechender Produktnorm notwendig.
- Die Betriebsanleitung muss ständig am Einsatzort der Schutzeinrichtung verfügbar sein. Sie ist von jeder Person, die mit der Bedienung, Wartung oder Instandhaltung der Schutzeinrichtung beauftragt wird, gründlich zu lesen und anzuwenden.
- Die Installation und Inbetriebnahme der Schutzeinrichtung darf nur durch Fachpersonal erfolgen, die mit dieser Betriebsanleitung und den geltenden Vorschriften über Arbeitssicherheit und Unfallverhütung vertraut sind. Die Hinweise in dieser Anleitung sind unbedingt zu beachten und einzuhalten. Elektrische Arbeiten dürfen nur von Elektrofachkräften durchgeführt werden.
- Sicherheitsvorschriften der Elektrotechnik und der Berufsgenossenschaft sind zu beachten.
- Bei Arbeiten am Schaltgerät ist dieses spannungsfrei zu schalten, auf Spannungsfreiheit zu prüfen und gegen Wiedereinschalten zu sichern.
- Werden die potentialfreien Kontakte der Relaisausgänge mit einer gefährlichen Spannung fremdgepeist, ist sicherzustellen, dass diese bei Arbeiten an dem Schaltgerät ebenfalls abgeschaltet werden.
- Das Schaltgerät enthält keine vom Anwender zu wartende Bauteile. Durch eigenmächtige Umbauten bzw. Reparaturen am Schaltgerät erlischt jegliche Gewährleistung und Haftung des Herstellers.
- Das Schutzsystem ist in geeigneten Zeitabständen von Sachkundigen zu prüfen und in jederzeit nachvollziehbarer Weise zu dokumentieren.

Sicherheitshinweise

- Das Schaltgerät ermöglicht den Betrieb an 230 V (115 V bei ELMON rail 35-82) oder an 24 V. Der Anschluss der Betriebsspannung an die falschen Klemmen kann das Schaltgerät zerstören.
- Das Schaltgerät ist in einem Schaltschrank zu montieren.
- Nicht in unmittelbarer Nähe von starken Wärmequellen montieren.
- Bei kapazitiven und induktiven Verbrauchern ist für eine ausreichende Schutzbeschaltung zu sorgen.



Für die normenkonforme Auslegung des Sicherheitssystems nach EN ISO 13849-1:2008 Kategorie 2, muss vor jeder gefährlichen Bewegung der Anlage / Maschine eine Testung des Sicherheitssystems erfolgen. Der Betrieb oder die Beschaltung des ELMON rail 35 Sicherheitsschaltgerätes ohne Testung erfüllt nicht diese Sicherheitsanforderungen.

Bei Nichtbeachtung oder vorsätzlichem Missbrauch entfällt die Haftung des Herstellers.

3. Allgemein

Das zweikanalige Schaltgerät ELMON rail 35 findet seine Anwendung bei der Auswertung von Sicherheitskontaktmatten, sowie bei der Absicherung von Quetsch- und Scherstellen durch Sicherheitskontaktleisten und Sicherheitsbumpern (Signalgeber).

An das Schaltgerät ELMON rail 35 können 2 separate Signalgeberkreise angeschlossen werden, die jeweils auf einen Schaltausgang wirken.

Das Schaltgerät ELMON rail 35 ist für den Einsatz an Anlagen/Maschinen vorgesehen, die durch eine übergeordnete Steuerung ein Testsignal vor jeder gefährlichen Bewegung zur Verfügung stellt und die Reaktion des Schaltgerätes geeignet auswerten. In Verbindung damit erfüllt das Schaltgerät die Sicherheitskategorie 2 nach EN ISO 13849-1:2008 „Sicherheitsbezogene Teile von Steuerungen“.

Die Ruhestromüberwachung des Signalgebers wird durch einen integrierten Abschlusswiderstand im Signalgeberkreis ermöglicht. Fließt der Soll-Ruhestrom, so ist das entsprechende Ausgangsrelais angesteuert und der Schaltkontakt geschlossen. Wird ein Signalgeber betätigt oder ein Signalgeberstromkreis unterbrochen, öffnet der jeweilige Relais-Schaltkontakt. Der Überwachungszustand der Signalgeber und die angelegte Betriebsspannung werden durch LEDs angezeigt.

Die Kanäle 1 und 2 sind intern getrennt voneinander ausgeführt. Dadurch reagieren sie sowohl auf eine Testung als auch auf eine Auslösung unabhängig voneinander. Lediglich die Kontakte Z1, Z2 wirken auf beide Kanäle und setzen die Fehlerhaltung beider Kanäle zurück (manueller Reset).

4. Bestimmungsgemäße Verwendung

Das Schaltgerät ELMON rail 35 kann seine sicherheitsrelevante Aufgabe nur erfüllen, wenn es bestimmungsgemäß eingesetzt wird.

Die bestimmungsgemäße Verwendung des Schaltgerätes ist der Einsatz als Schutzeinrichtung in Verbindung mit Sicherheitskontaktmatten, Sicherheitsbumpern oder Sicherheitskontaktleisten.

Ein anderer oder darüber hinausgehender Einsatz ist nicht bestimmungsgemäß. Für Schäden, die aus nicht bestimmungsgemäßen Verwendungen entstehen, übernimmt der Hersteller keine Haftung.

Der Einsatz bei Sonderanwendungen bedarf einer Freigabe vom Hersteller.

5. Mechanische Befestigung

Das kompakte und montagefreundliche Schaltgerät ist fachgerecht in einem staub- und feuchtigkeitsgeschütztem Schaltschrank oder Gehäuse mit einer Schutzart von mindestens IP54 auf einer 35 mm DIN-Tragschiene zu befestigen.

Die Einbaulage des Schaltgerätes ist beliebig.

Das Schaltgerät nicht in unmittelbarer Nähe von starken Wärmequellen montieren.

6. Geräteübersicht

6.1 Signalanzeigen

LED Power grün

Versorgungsspannung

LED CH1 gelb/rot

Signalgeber 1 betätigt **gelb**

Signalgeberstromkreis 1 unterbrochen **rot**

LED CH2 gelb/rot

Signalgeber 2 betätigt **gelb**

Signalgeberstromkreis 2 unterbrochen **rot**

LED Testing orange

Testung aktiv

6.2 Anschlussklemmen

A1 A2 Versorgungsspannung 230 V 50/60 Hz (ELMON rail 35-32)

Versorgungsspannung 115 V 50/60 Hz (ELMON rail 35-82)

B1 B2 Versorgungsspannung 24 V AC/DC

X1 X2 Anschluss Signalgeberstromkreis CH 1

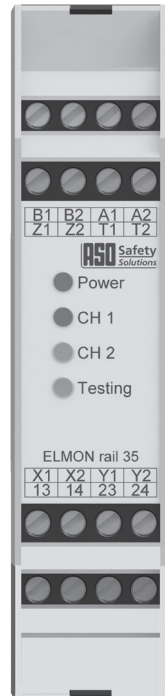
Y1 Y2 Anschluss Signalgeberstromkreis CH 2

13 14 Schaltkontakt Sicherheitsrelais CH 1

23 24 Schaltkontakt Sicherheitsrelais CH 2

Z1 Z2 Eingang für manuellen Reset

T1 T2 Eingang für Testsignal



6.3 Ausführungen

Ausführung ELMON rail 35-32

Gehäuse in 22,5 mm Breite aus Polyamid zur 35 mm DIN-Tragschienenmontage nach EN 60715.

Versorgungsspannungen 230 V 50/60 Hz und 24 V AC/DC.

Ausführung ELMON rail 35-82

Wie Ausführung ELMON rail 35-32, jedoch mit Versorgungsspannung 115 V 50/60 Hz und 24 V AC/DC.

7. Betriebsarteneinstellung über DIP-Schalter

Auf der rechten Seite des Gehäuses befinden sich unterhalb der Aussparung 6 DIP-Schalter, von denen lediglich nur die Schalter **1** und **2** mit einer Funktion belegt sind. Werkseinstellungen sind unterstrichen.

- S1** Testung bei Anliegen (Off) / Fehlen einer Spannung an **T1 T2** (On)
S2 Automatischer Reset (Off) / Fehlerhaltung mit man. Reset (On)



DIP-Schalter

Automatischer Reset (werksmäßige Einstellung von S2 = „Off“)

Nach Beseitigung einer Betätigung bzw. Störung der Signalgeberstromkreise oder nach Spannungsausfall schließt das ELMON rail 35 die Relaiskontakte **13 14** bzw. **23 24** automatisch wieder.

Während einer Störung leuchten die korrespondierenden LEDs **CH1** bzw. **CH2** dauerhaft.

Fehlerelbsthaltung mit manuellem Reset (S2 = „On“)

Nach Beseitigung einer Störung im Signalgeberstromkreis oder nach Spannungsausfall schließt das ELMON rail 35 die Ausgangskontakte **13 14** bzw. **23 24** erst wieder, wenn die Kontakte **Z1** und **Z2**, 500 ms nach Beseitigung der Störung, mit einem Taster überbrückt werden. Ein automatisches Wiederanlaufen ist so ausgeschlossen.

Ein dauerhaftes Überbrücken der Kontakte **Z1 Z2** ist nicht möglich und wird durch die Testing erkannt.



Durch das Betätigen des Reset-Tasters wird die Überwachung der beiden Signalgeberstromkreise immer gleichzeitig zurückgesetzt!

Nach Wiederfreigabe des Signalgebers blinken die korrespondierenden LEDs **CH1** bzw. **CH2** solange, bis ein man. Reset erfolgt. Während einer Störung leuchten die korrespondierenden LEDs **CH1** bzw. **CH2** dauerhaft.

8. Inbetriebnahme

8.1 Voraussetzungen

- Bei Versorgung über die Klemmen **B1** und **B2** muss die Spannung den Anforderungen für Funktionskleinspannung mit sicherer Trennung entsprechen.
- Leitungen, die im Freien oder außerhalb vom Schaltschrank verlegt werden, müssen entsprechend geschützt werden.

8.2 Elektrischer Anschluss

- Versorgungsspannung 24 V Gleich- oder Wechselspannung an die Klemmen **B1 B2** oder 230 V Wechselspannung (115 V bei ELMON rail 35-82) an die Klemmen **A1 A2** anschließen.
- Bei Versorgung über Netzspannung wird empfohlen eine 1 A Schmelzsicherung träge zu verwenden.
- Signalgeber an die Klemmen **X1 X2** und **Y1 Y2** anschließen.
Ggf. nicht benutzten Eingang mit 8,2k Ω -Widerstand belegen.
- Die zu überwachenden Steuerstromkreise an die Klemmen **13 14** und **23 24** anschließen.
- Das von der übergeordneten Steuerung zur Verfügung gestellte Testsignal an die Klemmen **T1 T2** anschließen und die Signalform über den DIP-Schiebeschalter **S1** selektieren.
- Bei Fehlerselbsthaltung: Wiederfreigabetaster für manuellen Reset an die Klemmen **Z1 Z2** anschließen und die Funktion über den DIP-Schiebeschalter **S2** selektieren.



Die Versorgungsspannung an den Klemmen **B1 B2** ist nicht galvanisch von den Signalgebe-
reingängen getrennt.

Nach erfolgreicher Inbetriebnahme sind die Relaisausgänge **13 14** und **23 24** geschlossen. Die Betätigung eines Signalgebers bewirkt das jeweilige Öffnen des Relaiskontaktes **13 14** bzw. **23 24**.



Sorgen Sie an allen Ausgangskontakten bei kapazitiven und induktiven Lasten eine ausreichende Schutzbeschaltung.

8.3 Anschluss von mehreren Signalgebern pro Signalgeberkreis



ASO-Signalgeber dürfen nicht parallel geschaltet werden.

An dem Signalgebereingang **X1 X2** bzw. **Y1 Y2** können ein oder mehrere Signalgeber angeschlossen werden. Hierfür werden die einzelnen Signalgeber entsprechend Bild1 in Serie geschaltet.

Ein nicht benutzter Eingang kann mit einem 8,2 k Ω -Widerstand überbrückt werden.

Sicherheitskontaktleiste SENTIR edge:

Es können maximal 5 SENTIR edge in Serie geschaltet werden. Die maximale Gesamtlänge der SENTIR edge darf 100 m nicht überschreiten. Die Länge einer SENTIR edge kann bis zu 25 m betragen.

Die Gesamtleitungslänge der in Serie geschalteten SENTIR edge darf 25 m nicht überschreiten.

Sicherheitskontaktpuffer SENTIR bumper:

Es können maximal 5 SENTIR bumper in Serie geschaltet werden. Die maximale Gesamtlänge der SENTIR bumper darf 15 m nicht überschreiten. Die Länge eines SENTIR bumper kann bis zu 3 m betragen.

Die Gesamtleitungslänge der in Serie geschalteten SENTIR bumper darf 25 m nicht überschreiten.

Sicherheitskontaktmatte SENTIR mat:

Es können maximal 10 SENTIR mat in Serie geschaltet werden. Die maximale Gesamtfläche darf 10 m² nicht überschreiten. Die Größe einer SENTIR mat kann bis zu 1350 x 2350 mm betragen.

Die Gesamtleitungslänge der in Serie geschalteten SENTIR mat darf 25 m nicht überschreiten.

Vor dem Anschließen der in Serie geschalteten Signalgeber ist es empfehlenswert, den Widerstandswert der Verschaltung auszumessen. Bei unbetätigtem Signalgeber muss der Widerstand 8,2 k Ω \pm 500 Ω betragen. Ist der Signalgeber betätigt, darf der Widerstand 500 Ω nicht überschreiten.

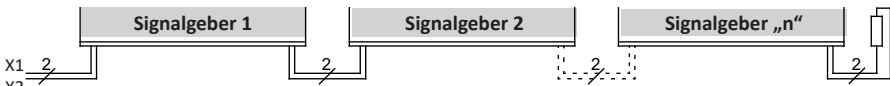


Bild 1: Verschaltung mehrerer Signalgeber, hier am Beispiel Sicherheitskontaktleiste

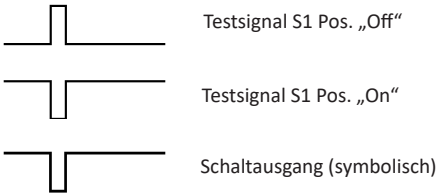
8.4 Testung

Für eine normenkonforme Auslegung der Schutzeinrichtung muss die übergeordnete Maschinensteuerung eine Testung vor jeder gefährlichen Bewegung oder in der ungefährlichen Phase / Bewegung der Maschine durchführen. Die Testung soll sicherstellen, daß das Sicherheitsschaltgerät korrekt arbeitet. Nach Anlegen des Testsignals müssen beide Ausgangskontakte des Schaltgerätes öffnen. Diese Schaltzustandsänderung muss durch die übergeordnete Maschinensteuerung ausgewertet werden. Im korrekten Testfall leitet die Maschinensteuerung daraufhin die Fahrbewegung oder den nächsten Arbeitsschritt ein. Andernfalls muss die Steuerung eine Fehlermeldung ausgeben und das kraftbetriebene Arbeitsmittel (z.B. Motor) ein Abschaltsignal von der Maschinensteuerung erhalten. Wird ein Fehler in der Sicherheitseinrichtung durch die Maschinensteuerung erkannt, muß ein sicherer Zustand bis zur Behebung des Fehlers durch die Maschinensteuerung aufrechterhalten bleiben.

Wird nur ein Kanal verwendet, darf der andere bei der Testung unüberwacht bleiben.

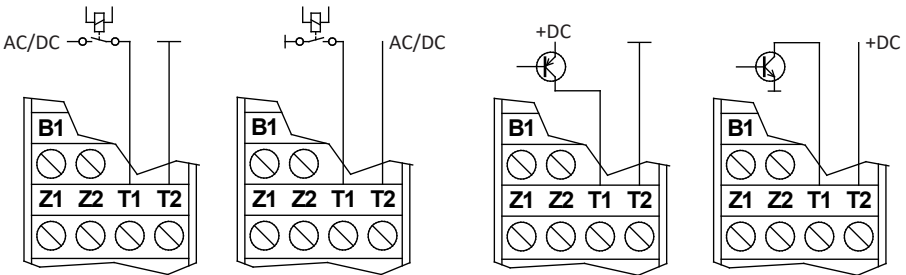
Befindet sich DIP-Schalter **S1** in Schalterstellung „Off“ wird die Testung beim Anlegen einer Spannung an den Klemmen **T1** und **T2** durchgeführt; bei „On“ wird die Testung durchgeführt, wenn keine Spannung anliegt.

8.5 Signalverlauf



Deutsch

8.6 Beschaltungsmöglichkeiten des Testsignals



Testspannung U_{Test} 12 V ... 28 V AC oder DC
Testdauer T_{Test} 120 ms



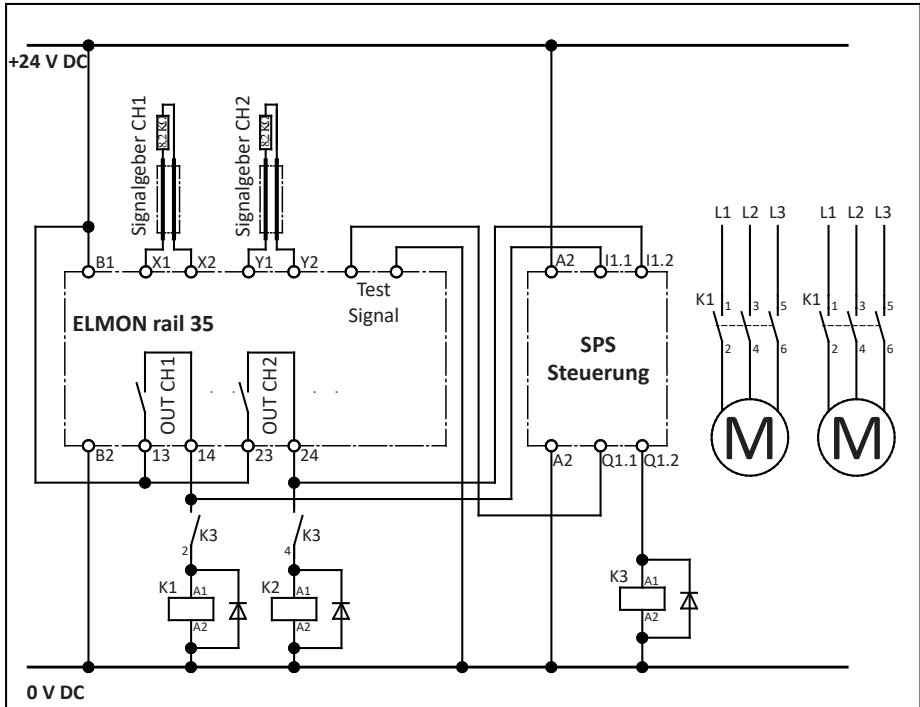
Mit der Testung durch die Steuerung erfüllt das ELMON rail 35 System die Anforderung Kat. 2 nach EN ISO 13849-1:2008 „Sicherheitsbezogene Teile von Steuerungen“.

Der Betrieb oder die Beschaltung des ELMON rail 35 ohne Testung erfüllt keine bestimmte Sicherheitsanforderung.

8.7 Anwendungsbeispiel

Sicherheitsgerichtete Überwachung von zwei Signalgeberkreisen mit übergeordneter SPS oder Maschinensteuerung.

Zur Funktionskontrolle der Schutzeinrichtung führt die SPS / Maschinensteuerung eine Testung vor jeder gefährlichen Bewegung oder in der ungefährlichen Phase / Bewegung der Maschine durch. Im korrekten Testfall leitet die SPS / Maschinensteuerung daraufhin die Fahrbewegung oder den nächsten Arbeitsschritt ein.



Deutsch

8.8 Funktionsprüfung

Nach entsprechendem Anschluß aller elektrischen Verbindungen und Einschalten der Versorgungsspannung muß die Anlage / Maschine auf korrekte Funktion überprüft werden.

Hierzu sind die Signalgeber der Reihe nach zu betätigen und die entsprechenden Reaktionen des Schaltgerätes zu kontrollieren.

Das Sicherheitssystem ist in geeigneten Zeitabständen von Sachkundigen zu prüfen und in jederzeit nachvollziehbarer Weise zu dokumentieren. Die Anforderungen des Anlagen- bzw. Maschinenherstellers sind zu berücksichtigen und einzuhalten.

9. Fehlerdiagnose

Bei korrekter Verdrahtung und Anlegen der Versorgungsspannung darf nur die LED **Power** grün leuchten. Bei Aufleuchten einer der anderen LED's ist ein Fehler im System vorhanden, der sich entsprechend der Tabelle eingrenzen lässt.

LED	Fehler	Fehlerbeseitigung
LED's leuchten nicht	Versorgungsspannung fehlt, zu gering oder falsch angeschlossen	Anschlüsse und Versorgungsspannung überprüfen: 230 V (115 V) 50/60 Hz an Klemmen A1 A2 oder 24 V AC/DC an Klemmen B1 B2 . Toleranzbereich: 10%
LED CH1 bzw. CH2 leuchten dauerhaft gelb	Signalgeber 1 bzw. 2 fehlerhaft angeschlossen, betätigt oder defekt	Anschlüsse, Verdrahtung und Zuleitungen des entsprechenden Signalgebers auf Kurzschluss überprüfen (abgequetschte Zuleitungen, brüchige Zuleitungen etc.). Signalgeber überprüfen. ^[1]
LED CH1 bzw. CH2 leuchtet dauerhaft rot	Signalgeber 1 bzw. 2 fehlerhaft angeschlossen, unterbrochen oder defekt	Anschlüsse, Verdrahtung und Zuleitungen des Signalgebers auf Unterbrechung überprüfen (abgequetschte Zuleitungen, brüchige Zuleitungen etc.). Signalgeber überprüfen. ^[1]
LED CH1 bzw. CH2 blinkt dauerhaft gelb oder rot	Freigabe manueller Reset fehlt	Betriebsart, Reset-taster, Verdrahtung und Zuleitung überprüfen. ^[2]
LED Testing leuchtet dauerhaft orange	Testung fehlerhaft	DIP-Schiebeschalter S1 überprüfen. Testsignal der übergeordneten SPS/Steuerung anpassen bzw. überprüfen und DIP-Schiebeschalter passend schalten. ^[3]

[1] Liegt der Fehler nicht in der Verdrahtung, kann die Funktion der Elektronik durch Belegung des entsprechenden Eingangs **X1 X2** bzw. **Y1 Y2** am Schaltgerät mit einem 8,2 k Ω –Widerstand überprüft werden. Arbeitet danach die Elektronik einwandfrei, müssen die Signalgeber mit einem Widerstandsmessgerät überprüft werden. Hierfür muss die Verbindung des Signalgebers zum Sicherheitsschaltgerät getrennt und mit einem Widerstandsmessgerät verbunden werden.

Bei unbetätigtem Signalgeber muss der Widerstand 8,2 k Ω \pm 500 Ω betragen. Ist der Signalgeber betätigt, darf der Widerstand 500 Ω nicht überschreiten.

[2] Das dauerhafte Blinken signalisiert die Fehlerselbsthaltung des Schaltgerätes und erfordert die manuelle Freigabe durch die Betätigung des Reset-Tasters. Die Auswertung des Reset-Tasters erfolgt dynamisch, somit wird ein dauerhaftes Betätigen bzw. Manipulieren des Reset-Tasters durch das Schaltgerät erkannt und die Freigabe der Steuerstromkreise entsprechend unterbunden.

[3] Die Testung des Sicherheitssystems muss durch die übergeordnete Steuerung koordiniert werden und entsprechend der in dieser Dokumentation angegebenen technischen Daten ausgelegt sein. Sollte trotz passender Einstellungen die Testung nicht korrekt durchlaufen, liegt ein Defekt des Schaltgerätes vor.

10. Außerbetriebnahme und Entsorgung

Die von ASO hergestellten Produkte sind ausschließlich für den gewerblichen Gebrauch (B2B) vorgesehen. Nach Nutzungsbeendigung sind die Produkte gemäß allen örtlichen, regionalen und nationalen Vorschriften zu entsorgen. ASO nimmt die Produkte auch gern zurück und entsorgt diese ordnungsgemäß.

11. Technische Daten

Versorgungsspannung

Netzspannung: 230 V AC 50/60 Hz (ELMON rail 35-32)
115 V AC 50/60 Hz (ELMON rail 35-82)

Absicherung: 1 A träge
Schutzkleinspannung: 24 V AC/DC $\pm 10\%$

Leistungsaufnahme

P_{max} 3,5 VA 115/230 V AC
 P_{max} 1,3 VA 24 V DC/AC

Abschlusswiderstand Signalgeber

Nominalwert R_A 8,2 k Ω
oberer Schaltwert R_{AO} > 12,7 k Ω
unterer Schaltwert R_{AU} < 4,6 k Ω

Relaisausgänge

Nennstrom DC DC-13 / 24 V / 1 A
Nennstrom AC AC-15 / 250 V / 1 A
Mechanische Lebensdauer >10⁵ Betätigungen

Sicherheitsrelais

Sicherheitstyp M 1 A 5 x 20 Glasrohr*

Schaltzeiten Sicherheitsrelais

Ausschaltverzögerung < 5 ms
(Reaktionszeit)

Einschaltverzögerung 50 ms typ

Test-Eingangsspannung

Eingangsspannung U_{Test} 12 V ... 28 V AC/DC
Eingangswiderstand R_{Test} ca. 5 k Ω
Eingangspolarität beliebig
Dauer Testdurchlauf 120 ms typ.

Reset-Eingang

Leerlaufspannung U_{Reset} 12 V DC
Eingangswiderstand R_{Reset} ca. 10 k Ω

Gehäusematerial

Polyamid PA 6.6, selbstverlöschend nach UL 94-V2
Abmessungen (HxTxB) 113 x 99 x 22,5 mm

Schutzart

IP20

Gewicht

200 g

Temperaturbereich

-20 °C ... +55 °C

Anschlussklemmen

Anzugsdrehmoment 0,5 Nm

Querschnitt der Anschlussleitungen

ein-, oder feindrähtige Leitung 0,5-1,5 mm²

Sicherheitskategorie

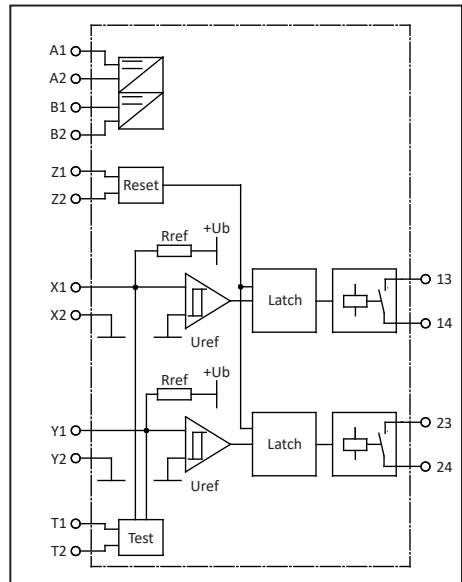
EN ISO 13849-1:2015 Kategorie 2 PL d

MTTFd 110 Jahre, DC 90%

(Elektronik) MTTFd 3712 Jahre

(Elektromechanik) B10d 200000, MTTFd 114 Jahre (Nop 17520)

*nicht im Lieferumfang enthalten



Prinzipialschaltbild ELMON rail 35

12. EG Konformitätserklärung

EG - Konformitätserklärung
EC Declaration of conformity
Déclaration de conformité CE



Hiermit erklären wir, dass die nachfolgend bezeichneten Produkte der Baureihe

We hereby declare that the following products of the model range

Par la présente nous déclarons que les produits suivants de la série

ELMON rail 35-32*
ELMON rail 35-82

ELMON rail 35-32*
ELMON rail 35-82

ELMON rail 35-32*
ELMON rail 35-82

Sicherheitsschaltgerät zur Kombination mit Schaltleisten, Schaltmatten und Schaltpuffern zur Vermeidung von Gefahren an Quetsch- und Scherstellen,

Safety relay to be used in combination with safety contact edges, safety contact mats and safety contact bumpers for preventing dangers at locations where there is a risk of crushing and cutting,

Relais de sécurité pour la combinaison de barres palpéuses, tapis de sécurité et bumpers dans le but d'éviter les risques d'écrasement et de cisaillement,

aufgrund ihrer Konzipierung und Bauart sowie in der von uns in Verkehr gebrachten Ausführung, den einschlägigen grundlegenden Sicherheits- und Gesundheitsanforderungen der nachfolgenden EG-Richtlinien und Normen entspricht:

satisfies the relevant essential health and safety requirements of the EC directives and standards listed below on account of its design and construction, as does the version brought to market by us:

de par sa conception et sa construction, ainsi que dans les modèles mis en circulation par nos soins, répondent aux exigences de base pour la sécurité et la santé des directives et normes CE suivantes:

2006/42/EG
2014/35/EU
EN ISO 13849-1:2008 / AC:2009
EN ISO 13849-1:2015*
EN 60947-5-1:2004+A1:2009*

2006/42/EC
2014/35/EU
EN ISO 13849-1:2008 / AC:2009
EN ISO 13849-1:2015*
EN 60947-5-1:2004+A1:2009*

2006/42/CE
2014/35/EU
EN ISO 13849-1:2008 / AC:2009
EN ISO 13849-1:2015*
EN 60947-5-1:2004+A1:2009*

EG-Baumusterprüfung*
Notified Body 0044
TÜV Nord Cert GmbH
Langemarkstraße 20
D-45141 Essen
Nr. 44 205 13031822

EC type-examination*
Notified Body 0044
TÜV Nord Cert GmbH
Langemarkstraße 20
D-45141 Essen
Nr. 44 205 13031822

Examen CE de type*
Notified Body 0044
TÜV Nord Cert GmbH
Langemarkstraße 20
D-45141 Essen
Nr. 44 205 13031822

All technical data for these products werden sicher aufbewahrt und werden erforderlichenfalls der behördlichen Marktaufsicht auf Anfrage zur Verfügung gestellt.

All technical data for these products are securely stored and, if necessary, made available to regulatory market surveillance upon request.

Toutes les données techniques relatives à ces produits seront conservées en toute sécurité et, sur demande, à la disposition des autorités de réglementation.

Diese Konformitätserklärung entbindet den Konstrukteur / Hersteller der Maschine nicht von seiner Pflicht, die Konformität der gesamten Maschine, an der dieses Produkt angebracht wird, entsprechend der EG-Maschinen-richtlinie sicherzustellen.

This declaration of conformity does not relieve the designer / manufacturer of the machine from his obligation to ensure that the conformity of the entire machine to which this product is attached satisfies the corresponding EC directive.

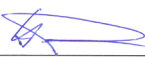
Cette déclaration de conformité ne délie pas le constructeur / fabricant de la machine de son obligation d'assurer la conformité de l'ensemble de la machine à laquelle ce produit est apposé selon la directive CE.

Hersteller und Dokumentationsbevollmächtigter

Manufacturer and attorney of documents

Fabricant et agent de documentation

ASO GmbH
Hansastr. 52
D-59557 Lippstadt
Lippstadt, 04.07.2018


H. Friedrich
- Geschäftsführer - CEO - Gérant -



1. Contents

1. Contents	14
2. General safety regulations and protective measures	15
3. General	16
4. Proper use	16
5. Mechanical mounting	16
6. Device overview	17
6.1 Signal indicators	17
6.2 Connection terminals	17
6.3 Versions	17
7. Setting the operating mode via DIP switches.	18
8. Commissioning	18
8.1 Prerequisites	18
8.2 Electrical connection.	19
8.3 Connection of multiple sensors per sensor circuit.	19
8.4 Test	20
8.5 Characteristics of the signal	20
8.6 Connection options for the test signal	20
8.7 Example of use	21
8.8 Functional test	21
9. Error diagnosis	22
10. Taking out of service and disposal.	22
11. Technical specifications.	23
12. EC declaration of conformity.	24

We reserve the right to make technical and operationally relevant changes to the products and devices described in this documentation at any time and without prior notice.

2. General safety regulations and protective measures

- The manufacturer and users of the plant / machine on which the protection is being used are responsible for implementing and following all applicable safety regulations and rules.
- When used in conjunction with the higher-order controller, the protection guarantees functional safety, but not the safety of the entire plant / machine. The safety of the entire plant / machine must, therefore, be assessed in accordance with machinery directive 2006/42/EC or appropriate product norm before using the device.
- The operating manual must always be available at the place of installation of the protection. They must be read thoroughly and observed by all persons involved in the operation, maintenance and servicing of the protection.
- The protection must only be installed and commissioned by professionals familiar with these operating instructions and the applicable operational safety and accident prevention regulations. All of the instructions provided in these operating instructions must be observed and followed. All electrical work must only be performed by skilled electricians.
- All relevant electrical engineering and Employer's Liability Insurance Association safety regulations must be observed.
- During work on the switching unit, it is to be switched to zero potential, checked to ensure that it is at zero potential and protected against being restarted.
- If the potential-free contacts of the relay outputs are supplied externally with a dangerous voltage, make certain that these outputs are also switched off during work on the switching unit.
- The switching unit does not contain any components that require servicing by the user. Unauthorised conversions and repairs made to the switching unit will void all guarantees and the manufacturer's liability.
- The protection system is to be professionally inspected at appropriate intervals and be documented in such a way that it is comprehensible at all times.

Safety advice

- The switching unit enables operation at 230 V (115 V for ELMON rail 35-82) or at 24 V. Connecting the operating voltage to the wrong terminals can destroy the switching unit.
- The switching unit is to be installed in a switching cabinet.
- Do not install in the immediate vicinity of strong sources of heat.
- For capacitive and inductive loads, ensure adequate protective circuits.



For the design of the safety system to conform to engineer standards acc. to EN ISO 13849-1:2008 category 2, the safety system must be tested prior to each dangerous movement of the plant / machine. Without testing, the operation or wiring of the ELMON rail 35 safety relay does not satisfy these safety requirements.

The manufacturer assumes no liability in the event of non-observance or intentional abuse.

3. General

The ELMON rail 35 switching unit, designed with two channels, is used for evaluating safety contact mats and for safeguarding locations where there is a risk of crushing and cutting through the use of safety contact edges and safety bumpers (sensors).

Two separate sensor circuits can be connected to the ELMON rail 35 switching unit, whereby each acts on one switching output.

The ELMON rail 35 switching unit is intended for use on plants/machines that make a test signal available through a primary controller prior to each dangerous movement and appropriately evaluate the reaction of the switching unit. In combination with this, the switching unit satisfies safety category 2 acc. to EN ISO 13849-1:2008 "*Safety-related parts of control systems*".

Monitoring of the standby current is made possible by an integrated terminating resistor in the sensor circuit. If the specified standby current is flowing, the corresponding output relay is activated and the switching contact is closed. If a sensor is actuated or a sensor circuit is interrupted, the respective relay switching contact opens. The monitoring state of the sensors and the applied operating voltage are indicated by LEDs.

Channels 1 and 2 are implemented independent of one another internally. As a result, they react both to a test as well as to a release independent of one another. Only contacts Z1, Z2 affect both channels and reset the error lock of both channels (manual reset).

4. Proper use

The ELMON rail 35 switching unit can only fulfil its safety-related task if used properly.

Proper use of the switching unit is the use as protection in combination with safety contact mats, safety bumpers or safety contact edges.

Any uses above and beyond these uses constitute improper use. The manufacturer assumes no liability for damages arising from improper use.

The device may only be used in special applications with the manufacturer's express consent.

5. Mechanical mounting

The compact and easy-to-install switching unit is to be professionally mounted on a 35 mm DIN-mounting rail in a dust- and moisture-protected switching cabinet or housing with a protection class of at least IP54.

The switching unit may be mounted in any orientation.

Do not install the switching unit in the immediate vicinity of strong sources of heat.

6. Device overview

6.1 Signal indicators

LED	Power	green
Supply voltage		
LED	CH1	yellow/red
Sensor 1 activated		
Sensor circuit 1 interrupted		
LED	CH2	yellow/red
Sensor 2 activated		
Sensor circuit 2 interrupted		
LED	Testing	orange
Test active		

6.2 Connection terminals

A1 A2	Supply voltage 230 V 50/60 Hz (ELMON rail 35-32) Supply voltage 115 V 50/60 Hz (ELMON rail 35-82)
B1 B2	Supply voltage 24 V AC/DC
X1 X2	Connection sensor circuit CH 1
X1 X2	Connection sensor circuit CH 2
13 14	Safety-relay switching contact CH 1
23 24	Safety-relay switching contact CH 2
Z1 Z2	Input for manual reset
T1 T2	Input for test signal

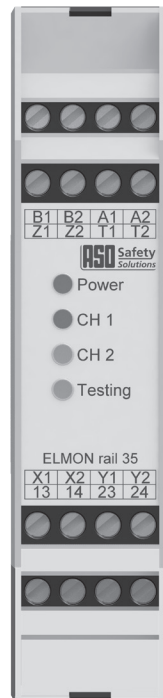
6.3 Versions

Version ELMON rail 35-32

Housing, 22.5 mm wide, made of polyamide for 35 mm DIN rail mounting acc. to EN 60715.
Supply voltages 230 V 50/60 Hz and 24 V AC/DC.

Version ELMON rail 35-82

Same as version ELMON rail 35-32, but with 115 V 50/60 Hz and 24 V AC/DC supply voltage.



7. Setting the operating mode via DIP switches

Located underneath the opening on the right side of the housing are six DIP switches, of which only switches **1** and **2** are assigned a function. Factory settings are underlined.

- S1 Test while voltage is applied (Off) / missing at **T1 T2** (On)
- S2 Automatic reset (Off) / error lock with man. reset (On)



DIP switches

Automatic reset (factory setting of S2 = "Off")

Upon rectification of an actuation or fault in the sensor circuits or after a power failure, the ELMON rail 35 automatically closes relay contacts **13 14** or **23 24**.

During a fault, the corresponding LEDs **CH1** / **CH2** illuminate constantly.

Error lock with manual reset (S2 = "On")

Upon rectification of a fault in the sensor circuit or after a power failure, the ELMON rail 35 does not close output terminals **13 14** or **23 24** again until contacts **Z1** and **Z2**, 500 ms after the elimination of the disruption, are bridged with a button. An automatic restart is thereby rendered impossible. Permanent bridging of contacts **Z1 Z2** is not possible and is detected by the test.



Actuation of the reset push-button always results in the resetting of both safety related channels!

After the sensor is again released, the corresponding LEDs **CH1** / **CH2** flash until a man. reset is performed. During a fault, the corresponding LEDs **CH1** / **CH2** illuminate constantly.

8. Commissioning

8.1 Prerequisites

- When supplying via terminals **B1** and **B2**, the voltage must comply with the requirements for Protective Extra Low Voltage (PELV).
- Cables installed outdoors or outside of the switching cabinet must be protected appropriately.

8.2 Electrical connection

- Connect 24 V DC or AC supply voltage to terminals **B1 B2** or 230 V AC supply voltage (115 V ELMON rail 35-82) to terminals **A1 A2**
- During use mains voltage it's advisable to include a delay fuse protection of 1 A.
- Connect sensor to terminals **X1 X2** and **Y1 Y2**; connect 8.2 kΩ resistor to any unused inputs.
- Connect the control circuits to be monitored to terminals **13 14** and **23 24**.
- Connect the test signal supplied by the primary control to terminals **T1 T2** and select the waveform via DIP slide switch **S1**.
- For error lock with manual reset: connect release button for manual reset to terminals **Z1 Z2** and select the function via DIP slide switch **S2**.



The supply voltage at terminals **B1 B2** is not galvanically isolated from the sensor inputs.

Following successful commissioning, relay outputs **13 14** and **23 24** are closed. The actuation of a sensor results in the opening of the respective relay contact **13 14** or **23 24**.



Sufficient fuse protection must be provided on all output contacts with capacitive and inductive loads.

8.3 Connection of multiple sensors per sensor circuit



ASO sensors must not be connected in parallel.

One or more sensors can be connected to sensor inputs **X1 X2** or **Y1 Y2**. For this purpose, the individual sensors are connected in series according to figure 1.

An unused input can be bridged with an 8.2 kΩ resistor.

Safety edges SENTIR edge:

Up to five SENTIR edge may be connected in series. The maximum total length of the SENTIR edge shall not exceed 100 m. The length of one SENTIR edge may be up to 25 m.

The total cable length of the in series connected SENTIR edge must not exceed 25 m.

Safety bumper SENTIR bumper:

Up to five SENTIR bumper may be connected in series. The maximum total length of the SENTIR bumper shall not exceed 15 m. The length of one SENTIR bumper may be up to 3 m.

The total cable length of the in series connected SENTIR bumper must not exceed 25 m.

Safety contact mat SENTIR mat:

Up to ten SENTIR mat may be connected in series. The maximum total area shall not exceed 10 m². The maximum size of an SENTIR mat is 1350 x 2350 mm.

The total cable length of the in series connected SENTIR mat must not exceed 25 m.

Before connecting the sensors that are connected in series, it is recommended that the resistance value of the arrangement is to be measured. The resistance must be 8.2 kΩ ± 500 Ω when the sensor is inactive and must not exceed 500 Ω when it is active.

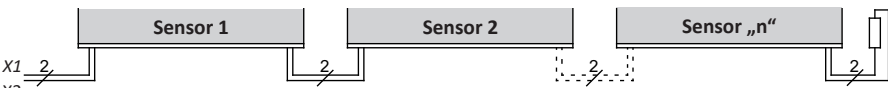


Figure 1: Wiring of multiple sensors; in this example: safety contact edge

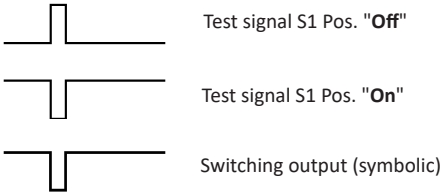
8.4 Test

For a standard-compliant design of the protection, the primary machine control must perform a test prior to each dangerous movement or during the non-dangerous phase/movement of the machine. The test is intended to ensure the proper function of the safety relay. After application of the test signal, both output terminals of the switching unit must open. This change in switching state must be evaluated by the primary machine control. If the test result is correct, the machine control then initiates the movement or the next work step. Otherwise, the control must output an error message and the power-driven work equipment (e.g. motor) must receive a switch-off signal from the machine control. If the machine control detects an error fault in the safety device, the machine control must maintain a safe state until the error is rectified.

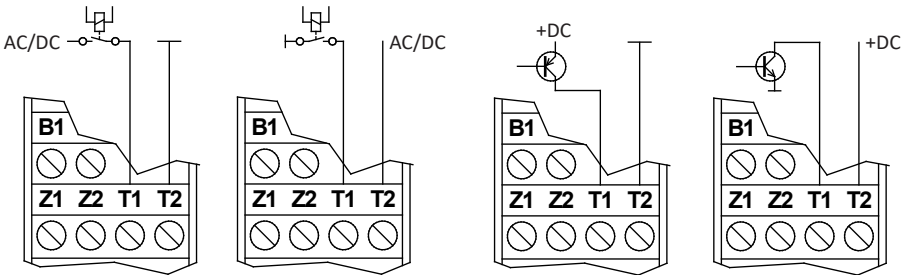
If only one channel is used, the other may remain unmonitored during the test.

If DIP switch **S1** is in switch position "Off", the test is performed upon application of a voltage to terminals **T1** and **T2**; if "On", the test is performed if no voltage is applied.

8.5 Characteristics of the signal



8.6 Connection options for the test signal



Voltage	U_{Test}	12 V ... 28 V AC or DC
Test duration	T_{Test}	120 ms



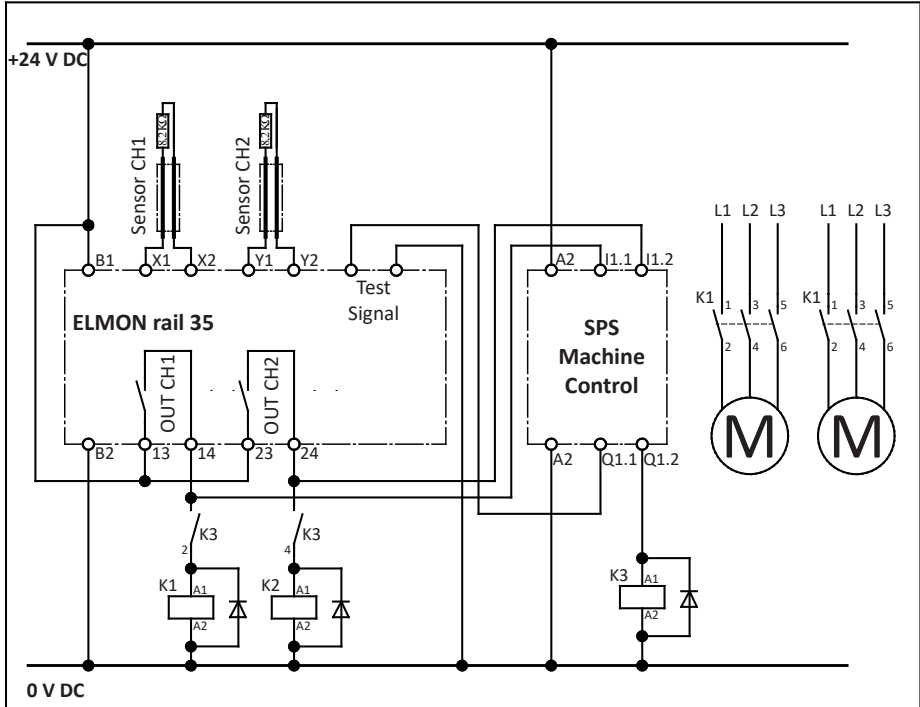
With testing by the control, the ELMON rail 35 system satisfies the Cat. 2 requirements in accordance with EN ISO 13849-1:2008 "Safety-related parts of control systems".

Without testing, the operation or wiring of the ELMON rail 35 satisfies no specific safety requirements.

8.7 Example of use

Safety-related monitoring of two sensor circuits with primary PLC or machine control.

For a functional test of the protection, the PLC/machine control performs a test prior to each dangerous movement or in the non-dangerous phase/movement of the machine. If the test result is correct, the PLC/machine control then initiates the movement or the next work step.



8.8 Functional test

The plant / machine must be tested for proper function after all of the electrical connections have been established and the supply voltage has been turned on.

To do this, activate each of the sensors in sequence and check the corresponding reactions of the switching unit.

The safety system is to be professionally inspected at appropriate intervals and be documented in such a way that it is comprehensible at all times. The requirements of the plant or machine manufacturer are to be taken into account and followed.

English

9. Error diagnosis

Only the green **Power** LED may illuminate if the supply voltage has been correctly connected. If one of the other LEDs illuminates, there is an error in the system which can be pinpointed using the table.

LED	Error	Error correction
LEDs are not illuminated	The supply voltage is missing, too low or has been connected incorrectly	Check connections and supply voltage: 230 V (115 V) 50/60 Hz at terminals A1 A2 or 24 V AC/DC at terminals B1 B2 . Tolerance range: $\pm 10\%$
LED CH1 or CH2 constantly illuminates yellow	Sensor 1 or 2 incorrectly connected, actuated or defective	Check connections, wiring and supply lines of the respective sensor for short circuit (squeezed or brittle supply lines, etc.). Check sensor. ^[1]
LED CH1 or CH2 constantly illuminates red	Sensor 1 or 2 incorrectly connected, interrupted or defective	Check connections, wiring and supply lines of the sensor for breakage (squeezed or brittle supply lines, etc.). Check sensor. ^[1]
LED CH1 or CH2 constantly flashes yellow or red	Manual reset release not present	Check operating mode, reset push-button, wiring and supply line. ^[2]
Testing LED constantly illuminates orange	Faulty test	Check DIP slide switch S1. Adjust or check the test signal of the primary PLC/controller and set the DIP slide switch appropriately. ^[3]

[1] If the error is not in the wiring, the function of the electronics can be tested by connecting an 8.2 k Ω – resistor to the appropriate input **X1 X2** or **Y1 Y2** on the switching unit. If the electronics work perfectly after performing the test, the sensors must be checked using an ohmmeter. To do this, the connection of the sensor to the safety relay must be disconnected and connected to an ohmmeter. The resistance must be 8.2 k Ω $\pm 500 \Omega$ when the sensor is inactive and must not exceed 500 Ω when the sensor is active.

[2] The constant flashing indicates error lock of the switching unit and requires manual release by actuating the reset button. Evaluation of the reset button occurs dynamically; as a result, constant actuation or manipulation of the reset button will be detected by the switching unit and release of the output circuits prevented.

[3] The test of the safety system must be coordinated by the primary controller and be designed according to the technical data specified in this documentation. If the test fails in spite of appropriate settings, there is a defect in the switching unit.

10. Taking out of service and disposal

The products manufactured by ASO are intended solely for commercial use (B2B). At the end of use, the products are to be disposed of according to all local, regional and national regulations. Products can also be returned to ASO, which will then dispose of them properly.

11. Technical specifications

Supply voltage

Mains voltage 230 V AC 50/60 Hz (ELMON rail 35-32)
 115 V AC 50/60 Hz (ELMON rail 35-82)

Fuse protection 1 A delay fuse
 Low voltage 24 V DC/AC $\pm 10\%$

Power consumption

P_{\max} 3,5 VA 115/230 V AC
 P_{\max} 1,3 VA 24 V DC/AC

Terminating resistor - sensor

nominal value R_A 8,2 k Ω
 upper switching point R_{AO} > 12,7 k Ω
 lower switching point R_{AU} < 4,6 k Ω

Relay outputs

nominal current DC DC-13 / 24 V / 1 A
 nominal current AC AC-15 / 250 V / 1 A
 Mechanical life-time >10⁵ actuations

Safety Relais

Fuse type M 1 A 5 x 20 glass tube*

Safety relay switching times

Switching off delay < 5 ms
 (response time)
 Switching on delay 50 ms typ

Test input voltage

Input voltage U_{Test} 12 V ... 28 V AC/DC
 Input resistance R_{Test} approx. 5 k Ω
 Polarity of the input arbitrary
 Test run duration 120 ms typ.

Reset input

Voltage without load U_{Reset} 12 V DC
 Input resistance R_{Reset} ca. 10 k Ω

Housing

polyamide PA 6.6, self-extinguishing acc. to UL 94-V2
 Dimensions (HxDxW) 113 x 99 x 22,5 mm

Protection class IP20

Weight 200 g

Temperature range -20 °C to +55 °C

Connection terminals

tightening torque 0,5 Nm

Connection cable cross-section

single- or fine-stranded cable 0,5-1,5 mm²

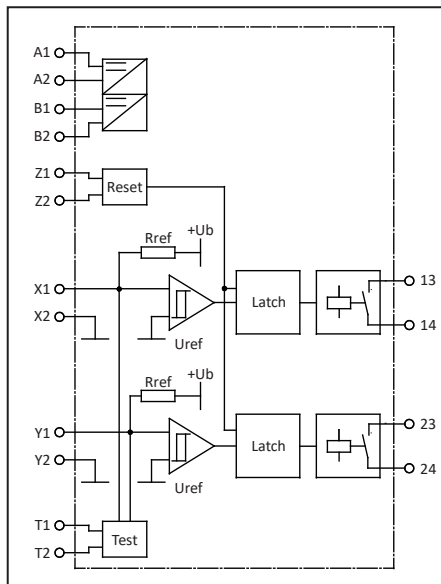
Safety category

EN ISO 13849-1:2015 Category 2 PL d
 MTTFd 110 years, DC 90%

(Electronic) MTTFd 3712 years

(Electromechanics) B10d 200000, MTTFd 114 years (Nop 17520)

*Not included in the scope of delivery



Simplified diagram ELMON rail 35

12. EC declaration of conformity



EG - Konformitätserklärung EC Declaration of conformity Déclaration de conformité CE

Hiermit erklären wir, dass die nachfolgend bezeichneten Produkte der Baureihe

We hereby declare that the following products of the model range

Par la présente nous déclarons que les produits suivants de la série

ELMON rail 35-32* ELMON rail 35-82

Sicherheitsschaltgerät zur Kombination mit Schaltleisten, Schaltmatten und Schaltpuffern zur Vermeidung von Gefahren an Quetsch- und Scherstellen,

aufgrund ihrer Konzipierung und Bauart sowie in der von uns in Verkehr gebrachten Ausführung, den einschlägigen grundlegenden Sicherheits- und Gesundheitsanforderungen der nachfolgenden EG-Richtlinien und Normen entspricht:

2006/42/EG
2014/35/EU
EN ISO 13849-1:2008 / AC:2009
EN ISO 13849-1:2015*
EN 60947-5-1:2004+A1:2009*

EG-Baumusterprüfung*
Notified Body 0044
TÜV Nord Cert GmbH
Langemarckstraße 20
D-45141 Essen
Nr. 44 205 13031822

All technical data for these products werden sicher aufbewahrt und werden erforderlichenfalls der behördlichen Marktaufsicht auf Anfrage zur Verfügung gestellt.

Diese Konformitätserklärung entbindet den Konstrukteur/ Hersteller der Maschine nicht von seiner Pflicht, die Konformität der gesamten Maschine, an der dieses Produkt angebracht wird, entsprechend der EG-Maschinen-richtlinie sicherzustellen.

Hersteller und Dokumentationsbevollmächtigter

ASO GmbH
Hansastr. 52
D-59557 Lippstadt
Lippstadt, 04.07.2018

ELMON rail 35-32* ELMON rail 35-82

Safety relay to be used in combination with safety contact edges, safety contact mats and safety contact bumpers for preventing dangers at locations where there is a risk of crushing and cutting,

satisfies the relevant essential health and safety requirements of the EC directives and standards listed below on account of its design and construction, as does the version brought to market by us:

2006/42/EC
2014/35/EU
EN ISO 13849-1:2008 / AC:2009
EN ISO 13849-1:2015*
EN 60947-5-1:2004+A1:2009*

EC type-examination*
Notified Body 0044
TÜV Nord Cert GmbH
Langemarckstraße 20
D-45141 Essen
Nr. 44 205 13031822

All technical data for these products are securely stored and, if necessary, made available to regulatory market surveillance upon request.

This declaration of conformity does not relieve the designer / manufacturer of the machine from his obligation to ensure that the conformity of the entire machine to which this product is attached satisfies the corresponding EC directive.

Manufacturer and attorney of documents

ELMON rail 35-32* ELMON rail 35-82

Relais de sécurité pour la combinaison de barres palpouses, tapis de sécurité et bumpers dans le but d'éviter les risques d'écrasement et de cisaillement,

de par sa conception et sa construction, ainsi que dans les modèles mis en circulation par nos soins, répondent aux exigences de base pour la sécurité et la santé des directives et normes CE suivantes:

2006/42/CE
2014/35/EU
EN ISO 13849-1:2008 / AC:2009
EN ISO 13849-1:2015*
EN 60947-5-1:2004+A1:2009*

Examen CE de type*
Notified Body 0044
TÜV Nord Cert GmbH
Langemarckstraße 20
D-45141 Essen
Nr. 44 205 13031822

Toutes les données techniques relatives à ces produits seront conservées en toute sécurité et, seront mises, sur demande, à la disposition des autorités de réglementation.

Cette déclaration de conformité ne délie pas le constructeur / fabricant de la machine de son obligation d'assurer la conformité de l'ensemble de la machine à laquelle ce produit est apposé selon la directive CE.

Fabricant et agent de documentation

H. Friedrich
- Geschäftsführer - CEO - Gérant -



1. Table des matières

1. Table des matières	25
2. Prescriptions générales de sécurité et mesures de protection	26
3. Généralités	27
4. Utilisation conforme	27
5. Fixation mécanique.	27
6. Vue d'ensemble de l'appareil	28
6.1 Indicateurs	28
6.2 Bornes de connexion.	28
6.3 Modèles.	28
7. Réglage du mode de service par commutateurs DIP.	29
8. Mise en service	29
8.1 Conditions	29
8.2 Raccordement électrique	30
8.3 Raccordement de plusieurs émetteurs de signaux par circuit de signal	30
8.4 Test	31
8.5 Évolution du signal	31
8.6 Possibilités de câblage du signal de test	31
8.7 Exemple d'utilisation.	32
8.8 Contrôle du fonctionnement	32
9. Diagnostic d'erreurs	33
10. Mise hors-service et élimination	33
11. Données techniques	34
12. Déclaration de conformité CE	35

Des modifications techniques et importantes pour le fonctionnement des produits et appareils décrits dans cette documentation sont possibles à tout moment et sans préavis.

2. Prescriptions générales de sécurité et mesures de protection

- Le fabricant et l'utilisateur du système / de la machine sur lequel est placé le dispositif de protection, ont la responsabilité d'appliquer et de suivre toutes les directives et règles de sécurité en vigueur.
- Le dispositif de protection associé à une commande appropriée garantit la sécurité fonctionnelle, mais pas celle de l'ensemble du système / de la machine. Avant l'emploi de l'appareil, une évaluation de la sécurité de l'ensemble du système / de la machine est donc indispensable conformément à la directive sur les machines 2006/42/CE ou à la norme de produit correspondante.
- Le mode d'emploi doit toujours être disponible sur le lieu d'utilisation du dispositif de protection.
Il doit être minutieusement lu et appliqué par toute personne chargée de l'emploi, de l'entretien et de la maintenance du dispositif de protection.
- Seul le personnel spécialisé connaissant ce mode d'emploi et les prescriptions en vigueur en matière de sécurité de travail et de prévention des accidents a le droit d'effectuer l'installation et la mise en service du dispositif de protection. Les indications de ce manuel doivent impérativement être suivies et respectées.
Les travaux électriques doivent être effectués uniquement par des électriciens professionnels.
- Les prescriptions de sécurité du secteur de l'électrotechnique et des associations professionnelles doivent être respectées.
- Lors de travaux sur le relais de sécurité, il faut couper la tension, vérifier l'absence de tension et le protéger contre tout réenclenchement.
- Si une tension dangereuse alimente les contacts libres de potentiel des sorties relais, il faut s'assurer que cette tension est également éteinte lors des travaux sur le relais de sécurité.
- Le relais de sécurité ne contient pas d'éléments nécessitant un entretien par l'utilisateur. Des transformations ou réparations du relais de sécurité par soi-même entraînent la perte de toute garantie et de toute responsabilité du fabricant.
- Le système de protection doit être examiné par des spécialistes et documenté de façon toujours compréhensible à intervalles adaptés.

Consignes de sécurité

- Le relais de sécurité peut être utilisé sous 230 V (115 V dans le cas du ELMON rail 35-82) ou 24 V. Le raccordement de la tension de service aux mauvaises bornes peut détruire le relais de sécurité.
- Le relais de sécurité doit être monté dans une armoire de contrôle.
- Ne pas l'installer à proximité immédiate de fortes sources de chaleur.
- En cas de consommateurs capacitifs et inductifs, garantir un circuit de protection suffisant.



Pour la conformité du système de sécurité à la norme EN ISO 13849-1:2008, catégorie 2, un test du système de sécurité doit être effectué avant chaque mouvement dangereux du système / de la machine. Le relais de sécurité ELMON rail 35 employé ou câblé sans test ne remplit pas ces exigences de sécurité.

Le fabricant n'est pas responsable en cas de non-respect ou d'utilisation non conforme intentionnelle.

3. Généralités

Le relais de sécurité à deux canaux ELMON rail 35 sert pour l'évaluation de tapis de sécurité et pour la protection contre les risques d'écrasement et de cisaillement à l'aide de barres palpeuses et de bumpers de sécurité (émetteurs de signaux).

Il est possible de raccorder au relais de sécurité ELMON rail 35 deux circuits de signaux séparés qui agissent chacun sur une sortie de commutation.

Le relais de sécurité ELMON rail 35 est conçu pour l'emploi sur des systèmes / machines qui, grâce à une commande supérieure, mettent à disposition un signal de test avant chaque mouvement dangereux et évaluent la réaction du relais de sécurité de façon adaptée. Ainsi combiné, le relais de sécurité répond aux exigences de la catégorie de sécurité 2 de la norme EN ISO 13849-1:2008 « *Parties des systèmes de commande relatives à la sécurité* ».

Une résistance terminale intégrée dans le circuit de signal permet le contrôle du courant de repos de l'émetteur de signaux. Lorsque le courant de repos théorique circule, le relais de sortie correspondant est activé et le contact de commutation est fermé. Si un émetteur de signaux est actionné ou si un circuit de signal est interrompu, le contact de commutation du relais concerné s'ouvre. L'état de contrôle des émetteurs de signaux et la tension de service sont indiqués par des LED.

En interne, les canaux 1 et 2 sont séparés l'un de l'autre. Cela leur permet de réagir indépendamment l'un de l'autre à un test ou à un déclenchement. Seuls les contacts Z1, Z2 agissent sur les deux canaux et réinitialisent le maintien de l'erreur des deux canaux (RAZ manuelle).

4. Utilisation conforme

Le relais de sécurité ELMON rail 35 ne peut remplir ses fonctions de sécurité que s'il est utilisé de façon conforme.

L'utilisation conforme du relais de sécurité consiste à l'employer comme dispositif de protection en association avec des tapis de sécurité, des bumpers de sécurité ou des barres palpeuses.

Un autre emploi n'est pas conforme. Le fabricant décline toute responsabilité en cas de dommages provenant d'une utilisation non conforme.

Un emploi dans des applications spéciales requiert une validation de la part du fabricant.

5. Fixation mécanique

Le relais de sécurité compact et facile à monter doit être fixé correctement sur un rail DIN de 35 mm dans une armoire électrique ou un boîtier protégé contre la poussière et l'humidité et d'indice de protection minimal IP54.

La position de montage du relais de sécurité peut être quelconque.

Ne pas installer le relais de sécurité à proximité immédiate de fortes sources de chaleur.

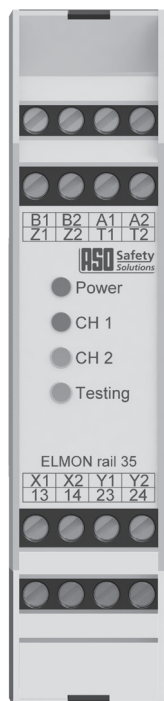
6. Vue d'ensemble de l'appareil

6.1 Indicateurs

LED	Power	verte
Tension d'alimentation		
LED	CH1	jaune/rouge
Émetteur de signaux 1 actionné		
Circuit de signal 1 interrompu		
LED	CH2	jaune/rouge
Émetteur de signaux 2 actionné		
Circuit de signal 2 interrompu		
LED	Testing	orange
Test actif		

6.2 Bornes de connexion

A1 A2	alimentation 230 V 50/60 Hz (ELMON rail 35-32) alimentation 115 V 50/60 Hz (ELMON rail 35-82)
B1 B2	alimentation 24 V CA/CC
X1 X2	raccordement du circuit de signal CH 1
Y1 Y2	raccordement du circuit de signal CH 2
13 14	contact de commutation du relais de sécurité CH 1
23 24	contact de commutation du relais de sécurité CH 2
Z1 Z2	entrée pour la RAZ manuelle
T1 T2	entrée pour le signal de test



6.3 Modèles

Modèle ELMON rail 35-32

Boîtier large de 22,5 mm en polyamide pour le montage sur rail DIN de 35 mm selon EN 60715.
Tensions d'alimentation 230 V 50/60 Hz et 24 V CA/CC.

Modèle ELMON rail 35-82

Comme version ELMON rail 35-32, mais avec une alimentation de 115 V 50/60 Hz et 24 V CA/CC.

7. Réglage du mode de service par commutateurs DIP

Six commutateurs DIP se trouvent sur le côté droit du boîtier sous l'évidement. Seuls les commutateurs **1** et **2** sont affectés d'une fonction. Les réglages d'usine sont soulignés.

- S1** test lors de l'application (Off)/ absence de tension sur **T1 T2** (On)
- S2** RAZ automatique (Off) / maintien de l'erreur avec RAZ manuelle (On)



Commutateurs DIP

RAZ automatique (réglage d'usine S2 = « Off »)

Après élimination d'un actionnement ou d'un incident des circuits de signal ou après une panne de courant, le ELMON rail 35 referme automatiquement les contacts de relais **13 14** et resp. **23 24**.

Pendant un incident, les LED correspondantes **CH1** ou **CH2** brillent en permanence.

Verrouillage d'erreur avec RAZ manuelle (S2 = « On »)

Après élimination d'un incident du circuit de signal ou après une panne de courant, le ELMON rail 35 ne referme les contacts de sortie **13 14** ou **23 24** qu'une fois les contacts **Z1** et **Z2**, 500 ms après l'élimination de la perturbation, pontés par actionnement d'une touche. Tout redémarrage automatique est ainsi exclu. Un pontage permanent des contacts **Z1 Z2** n'est pas possible, il est détecté par le test.



L'actionnement de la touche de RAZ réinitialise toujours les deux canaux de sécurité simultanément !

Après validation de l'émetteur de signaux, les LED **CH1** ou resp. **CH2** correspondantes clignotent jusqu'à réinitialisation manuelle. Pendant un incident, les LED correspondantes **CH1** ou **CH2** brillent en permanence.

8. Mise en service

8.1 Conditions

- En cas d'alimentation par les bornes **B1** et **B2**, la tension doit répondre aux exigences de la très basse tension de protection (TBTP).
- Les câbles posés en extérieur ou en dehors de l'armoire électrique doivent être protégés de façon appropriée.

8.2 Raccordement électrique

- Raccorder la tension d'alimentation continue ou alternative de 24V aux bornes **B1 B2** ou la tension alternative de 230 V CA (115 V ELMON rail 35-82) aux bornes **A1 A2**.
- Pour l'alimentation par la tension du réseau, nous préconisons d'utiliser un coupe-circuit à fusible à retardement de 1 A
- Raccorder l'émetteur de signaux aux bornes **X1 X2** et **Y1 Y2** ; le cas échéant, brancher une résistance de 8,2 k Ω sur l'entrée non utilisée.
- Raccorder les circuits de contrôle aux bornes **13 14** et **23 24**.
- Raccorder le signal de test mis à disposition par la commande supérieure aux bornes **T1 T2** et sélectionner la forme de signal souhaitée à l'aide du commutateur DIP **S1**.
- Dans le cas du verrouillage d'erreur : raccorder la touche de validation pour la RAZ manuelle aux bornes **Z1 Z2** et sélectionner la fonction sur le commutateur DIP **S2**.



La tension d'alimentation sur les bornes **B1 B2** n'est pas isolée galvaniquement des entrées d'émetteur de signaux.

Une fois la mise en service réussie, les sorties relais **13 14** et **23 24** sont fermées. L'actionnement d'un émetteur de signaux provoque l'ouverture du contact de relais **13 14** ou resp. **23 24**.



Veillez à ce que tous les contacts de sortie aient un circuit de protection suffisant lors de charges capacitaires et inductives.

8.3 Raccordement de plusieurs émetteurs de signaux par circuit de signal



Les émetteurs de signaux ASO ne doivent jamais être montés en parallèle.

Un ou plusieurs émetteurs de signaux peuvent être raccordés sur l'entrée d'émetteur de signaux **X1 X2** ou **Y1 Y2**. Pour cela, les émetteurs de signaux individuels sont montés en série comme illustré (figure 1).

Une entrée non utilisée peut être pontée avec une résistance de 8,2 k Ω .

Barre palpouse SENTIR edge:

Il est possible de monter au plus 5 SENTIR edge en série. La longueur totale des SENTIR edge ne doit pas dépasser 100 m. La longueur max. d'un SENTIR edge peut être de 25 m.

La longueur maximale des câbles des SENTIR edge monter en série ne doit pas dépasser 25 m.

Bumper de sécurité SENTIR bumper:

Il est possible de monter au plus 5 SENTIR bumper en série. La longueur totale des SENTIR bumper ne doit pas dépasser 15 m. La longueur max. d'un SENTIR bumper peut être de 3 m.

La longueur maximale des câbles des SENTIR bumper monter en série ne doit pas dépasser 25 m.

Tapis de sécurité SENTIR mat:

Il est possible de monter au plus 10 SENTIR mat en série. La surface totale ne doit pas dépasser 10 m².

Dimensions maximales d'un 10 SENTIR mat est de 1350 x 2350 mm.

La longueur maximale des câbles des 10 SENTIR mat monter en série ne doit pas dépasser 25 m.

Avant le raccordement des émetteurs de signaux en série, il est recommandé de mesurer la valeur ohmique du câblage. Quand l'émetteur de signal est au repos, la résistance doit être de 8,2 k Ω \pm 500 Ω . Si l'émetteur de signal est actionnée, la résistance ne doit pas excéder 500 Ω .

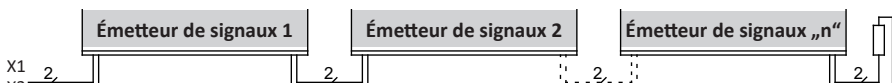


Figure 1 : Câblage de plusieurs émetteurs de signaux, exemple de la barre palpouse

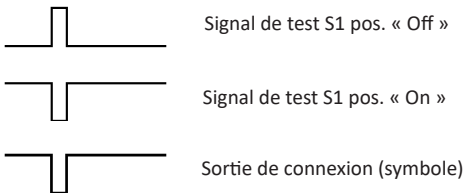
8.4 Test

Pour la conformité aux normes du dispositif de protection, la commande supérieure de la machine doit exécuter un test avant chaque mouvement dangereux ou pendant les phases et mouvements non dangereux de la machine. Le test doit garantir que le relais de sécurité fonctionne correctement. Après application du signal de test, les deux contacts de sortie du relais de sécurité doivent s'ouvrir. Ce changement d'état doit être exploité par la commande supérieure de la machine. Si le résultat du test est correct, la commande de la machine déclenche le mouvement ou l'opération suivante. Dans le cas contraire, la commande doit émettre un message d'erreur et l'équipement mécanique (p. ex. moteur) doit recevoir un signal de coupure de la commande de la machine. Si la commande de machine détecte une erreur dans le dispositif de sécurité, un état sûr doit être maintenu jusqu'à élimination de l'erreur.

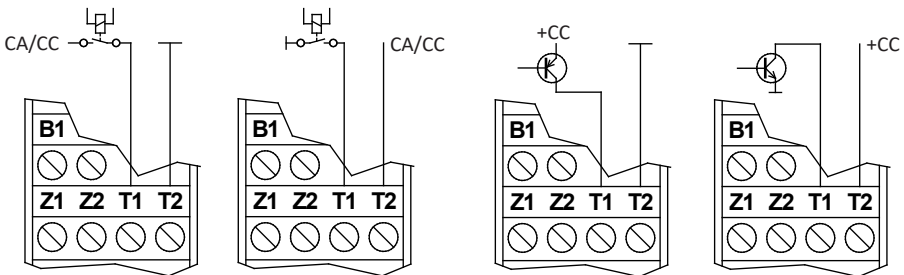
Si un seul canal est utilisé, l'autre n'a pas besoin de surveillance par le test.

Si le commutateur DIP S1 est en position « Off », le test est exécuté lors de l'application d'une tension aux bornes T1 et T2 ; en position « On », le test est exécuté quand il n'y a pas de tension.

8.5 Évolution du signal



8.6 Possibilités de câblage du signal de test



Tension de test	U_{Test}	12 V ... 28 V CA ou CC
Durée du test	T_{Test}	120 ms



Avec le test par la commande, le système ELMON rail 35 répond aux exigences de la catégorie 2 de la norme EN ISO 13849-1:2008 « Parties des systèmes de commande relatives à la sécurité ».

Le ELMON rail 35 employé ou câblé sans test ne remplit aucune exigence de sécurité particulière.

9. Diagnostic d'erreurs

Si le câblage est correct, lors de la mise sous tension, seule la LED **Power** doit briller en vert. Si une des autres LED s'allume, il y a une erreur dans le système que le tableau permet de localiser.

LED	Erreur	Correction
Les LED ne brillent pas	Pas d'alimentation, trop peu, mal branchée	Contrôler les raccordements et l'alimentation : 230 V (115 V) 50/60 Hz aux bornes A1 A2 ou 24 V CA/CC aux bornes B1 B2 . Tolérance : $\pm 10\%$
LED CH1 ou CH2 brillent en jaune en permanence	Émetteur de signaux 1 ou 2 mal raccordé, actionné ou défectueux	Contrôler l'absence de court-circuit sur les raccords, câblage et câble d'alimentation de l'émetteur de signaux concerné (câbles coincés, fragilisés, etc.). Contrôler l'émetteur de signaux. ^[1]
LED CH1 ou CH2 brille en rouge en permanence	Émetteur de signaux 1 ou 2 mal raccordé, interrompu ou défectueux	Contrôler l'absence d'interruption sur les raccords, câblage et câble d'alimentation de l'émetteur de signaux (câbles coincés, fragilisés, etc.). Contrôler l'émetteur de signaux. ^[1]
LED CH1 ou CH2 clignote en jaune ou rouge en permanence	Validation, RAZ manuelle manque	Contrôler le mode de service, la touche de RAZ, le câblage et le câble d'alimentation. ^[2]
La LED Testing brille en orange en permanence	Test erroné	Contrôler le commutateur DIP S1. Adapter ou contrôler le signal de test de l'API/la commande supérieure et positionner le commutateur DIP en conséquence. ^[3]

[1] Si l'erreur ne provient pas du câblage, il est possible de vérifier le fonctionnement de l'électronique en pontant l'entrée correspondante **X1 X2** ou **Y1 Y2** sur le relais de sécurité avec une résistance de 8,2 k Ω . Si alors, l'électronique fonctionne correctement, les émetteurs de signaux doivent être vérifiés à l'aide d'un ohmmètre. Pour cela, coupez la liaison de l'émetteur de signaux au relais de sécurité et reliez-la à un ohmmètre. Quand l'émetteur de signaux est au repos, la résistance doit être de 8,2 k Ω $\pm 500\ \Omega$. Si l'émetteur de signaux est actionné, la résistance ne doit pas excéder 500 Ω .

[2] Le clignotement permanent signale le verrouillage d'erreur du relais de sécurité, il nécessite la validation manuelle par actionnement de la touche de RAZ. L'interprétation de la touche de RAZ est dynamique, un actionnement ou une manipulation permanente de la touche de RAZ est donc détecté par le relais de sécurité, empêchant de ce fait la validation des circuits de courant de sortie.

[3] Le test du système de sécurité doit être coordonné par la commande supérieure et dimensionné conformément aux données techniques indiquées dans cette documentation. Si, malgré des réglages adaptés, le test ne fonctionne pas correctement, c'est que le relais de sécurité est défectueux.

10. Mise hors-service et élimination

Les produits fabriqués par ASO sont prévus exclusivement pour l'emploi industriel (B2B). Après la fin d'utilisation, les produits doivent être éliminés en respectant toutes les consignes locales, régionales et nationales en vigueur. ASO reprend volontiers ses produits et les élimine en bonne et due forme.

11. Données techniques

Tension d'alimentation

Tension réseau: 230 V CA 50/60 (ELMON rail 34-32)
115 V CA 50/60 (ELMON rail 34-82)

Protection: fusible à retardement 1A
Tension basse: 24 V CA/CC ±10%

Puissance absorbée P_{max} 3,5 VA 115/230 V CA
 P_{max} 1,3 VA 24 V CA/CC

Résistance terminale de l'émetteur de signaux

valeur nominale R_A 8,2 k Ω

valeur supérieure de commutation R_{AO} > 12,7 k Ω

valeur inférieure de commutation R_{AU} < 4,6 k Ω

Sorties relais

Courant nominal CC DC-13 / 24 V / 1 A
Courant nominal CA AC-15 / 250 V / 1 A
Durée de vie mécanique >10⁵ actionnements

Relais de sécurité

Type de fusible M 1 A 5 x 20 tube de verre*

Temps de commutation du relais de sécurité

Retard au déclenchement < 5 ms
(temps de réaction)

Retard à l'enclenchement 50 ms typ

Tension d'entrée de test

Tension d'entrée U_{Test} 12 V ... 28 V CA/CC
Résistance d'entrée R_{Test} env. 5 k Ω
Polarité d'entrée quelconque
Durée du test 120 ms typ.

Entrée de RAZ

Tension en circuit ouvert U_{Reset} 12 V CC
Résistance d'entrée R_{Reset} env. 10 k Ω

Boîtier

polyamide PA 6.6, autoextincteur conformément à UL 94-V2
Dimensions (HxPxL) 113 x 99 x 22,5 mm

Indice de protection IP20

Poids 200 g

Températures -20 °C ... +55 °C

Bornes de connexion

couple de serrage 0,5 Nm

Section des câbles câble monobrins ou à brins fins 0,5-1,5 mm²

Catégorie de sécurité

EN ISO 13849-1:2015 Catégorie 2 PL d
MTTFd 110 ans, DC 90%

(électronique) MTTFd 3712 ans

(mécanique électrique) B10d 200000, MTTFd 114 ans (Nop 17520)

*Non inclus dans l'étendue de la livraison

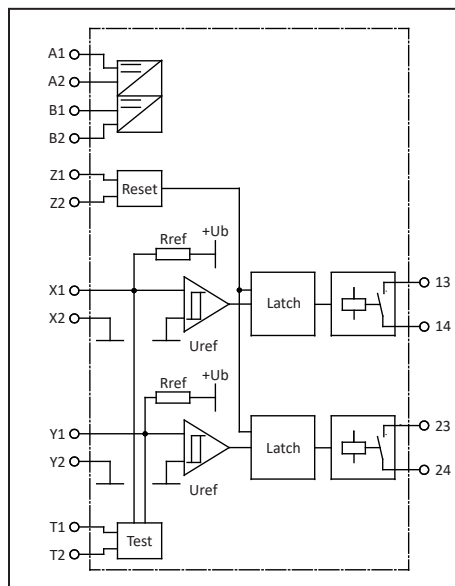


Schéma de principe du SK 35

12. Déclaration de conformité CE

EG - Konformitätserklärung
EC Declaration of conformity
Déclaration de conformité CE



Hiermit erklären wir, dass die nachfolgend bezeichneten Produkte der Baureihe

We hereby declare that the following products of the model range

Par la présente nous déclarons que les produits suivants de la série

ELMON rail 35-32*
ELMON rail 35-82

ELMON rail 35-32*
ELMON rail 35-82

ELMON rail 35-32*
ELMON rail 35-82

Sicherheitsschaltgerät zur Kombination mit Schaltleisten, Schaltmatten und Schaltpuffern zur Vermeidung von Gefahren an Quetsch- und Scherstellen,

Safety relay to be used in combination with safety contact edges, safety contact mats and safety contact bumpers for preventing dangers at locations where there is a risk of crushing and cutting,

Relais de sécurité pour la combinaison de barres palpéuses, tapis de sécurité et bumpers dans le but d'éviter les risques d'écrasement et de cisaillement,

aufgrund ihrer Konzipierung und Bauart sowie in der von uns in Verkehr gebrachten Ausführung, den einschlägigen grundlegenden Sicherheits- und Gesundheitsanforderungen der nachfolgenden EG-Richtlinien und Normen entspricht:

satisfies the relevant essential health and safety requirements of the EC directives and standards listed below on account of its design and construction, as does the version brought to market by us:

de par sa conception et sa construction, ainsi que dans les modèles mis en circulation par nos soins, répondent aux exigences de base pour la sécurité et la santé des directives et normes CE suivantes:

2006/42/EG
2014/35/EU
EN ISO 13849-1:2008 / AC:2009
EN ISO 13849-1:2015*
EN 60947-5-1:2004+A1:2009*

2006/42/EC
2014/35/EU
EN ISO 13849-1:2008 / AC:2009
EN ISO 13849-1:2015*
EN 60947-5-1:2004+A1:2009*

2006/42/CE
2014/35/EU
EN ISO 13849-1:2008 / AC:2009
EN ISO 13849-1:2015*
EN 60947-5-1:2004+A1:2009*

EG-Baumusterprüfung*
Notified Body 0044
TÜV Nord Cert GmbH
Langemarkstraße 20
D-45141 Essen
Nr. 44 205 13031822

EC type-examination*
Notified Body 0044
TÜV Nord Cert GmbH
Langemarkstraße 20
D-45141 Essen
Nr. 44 205 13031822

Examen CE de type*
Notified Body 0044
TÜV Nord Cert GmbH
Langemarkstraße 20
D-45141 Essen
Nr. 44 205 13031822

All technical data for these products werden sicher aufbewahrt und werden erforderlichenfalls der behördlichen Marktaufsicht auf Anfrage zur Verfügung gestellt.

All technical data for these products are securely stored and, if necessary, made available to regulatory market surveillance upon request.

Toutes les données techniques relatives à ces produits seront conservées en toute sécurité et, sur demande, à la disposition des autorités de réglementation.

Diese Konformitätserklärung entbindet den Konstrukteur / Hersteller der Maschine nicht von seiner Pflicht, die Konformität der gesamten Maschine, an der dieses Produkt angebracht wird, entsprechend der EG-Maschinen-richtlinie sicherzustellen.

This declaration of conformity does not relieve the designer / manufacturer of the machine from his obligation to ensure that the conformity of the entire machine to which this product is attached satisfies the corresponding EC directive.

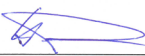
Cette déclaration de conformité ne délie pas le constructeur / fabricant de la machine de son obligation d'assurer la conformité de l'ensemble de la machine à laquelle ce produit est apposé selon la directive CE.

Hersteller und Dokumentationsbevollmächtigter

Manufacturer and attorney of documents

Fabricant et agent de documentation

ASO GmbH
Hansastr. 52
D-59557 Lippstadt
Lippstadt, 04.07.2018


H. Friedrich
- Geschäftsführer - CEO - Gérant -



Deutsch

11.DB.11.021 Betriebsanleitung Rev 06

Technische Änderungen vorbehalten.

Für Irrtümer und Druckfehler kann keine Haftung übernommen werden.

Diese Betriebsanleitung ist für folgende Versionsstände gültig:
von V 1.6

English

11.DB.11.021 Technical Specifications Rev 06

Subject to technical modifications.

No liability can be assumed for errors or misprints.

This operating manual is valid for the following versions:
from V 1.6

Français

11.DB.11.021 Manuel d'utilisation Rév 06

Sous réserve de modifications techniques.

Nous déclinons toute responsabilité en cas d'erreurs et de fautes d'impression.

Ce mode d'emploi n'est valable que pour les versions suivantes:
de V 1.6